

STARAX[®]

Quality of your life...

25th
ANNIVERSARY
LIMITED EDITION



lucido[®]
sliding systems

STARAX®





EXPORT



STARAX 1996 yılında mutfak ve mobilya aksesuarları sektöründe hizmet vermek amacı ile kurulmuştur. Kurulduğumuz günden bu yana her yıl artan ürün çeşitliliği, büyüyen iş gücü ve kapasitemizle, doğaya, çevreye ve çalışanlarımıza saygı bilinciyle 25. yılımızda Tekirdağ Velimeşe Organize Sanayi Bölgesindeki 32.500m² kapalı, 10.000m² açık alana sahip fabrika binamızda genç dinamik çalışanlarımız ile kaliteden ödün vermeden üretime devam etmekteyiz.

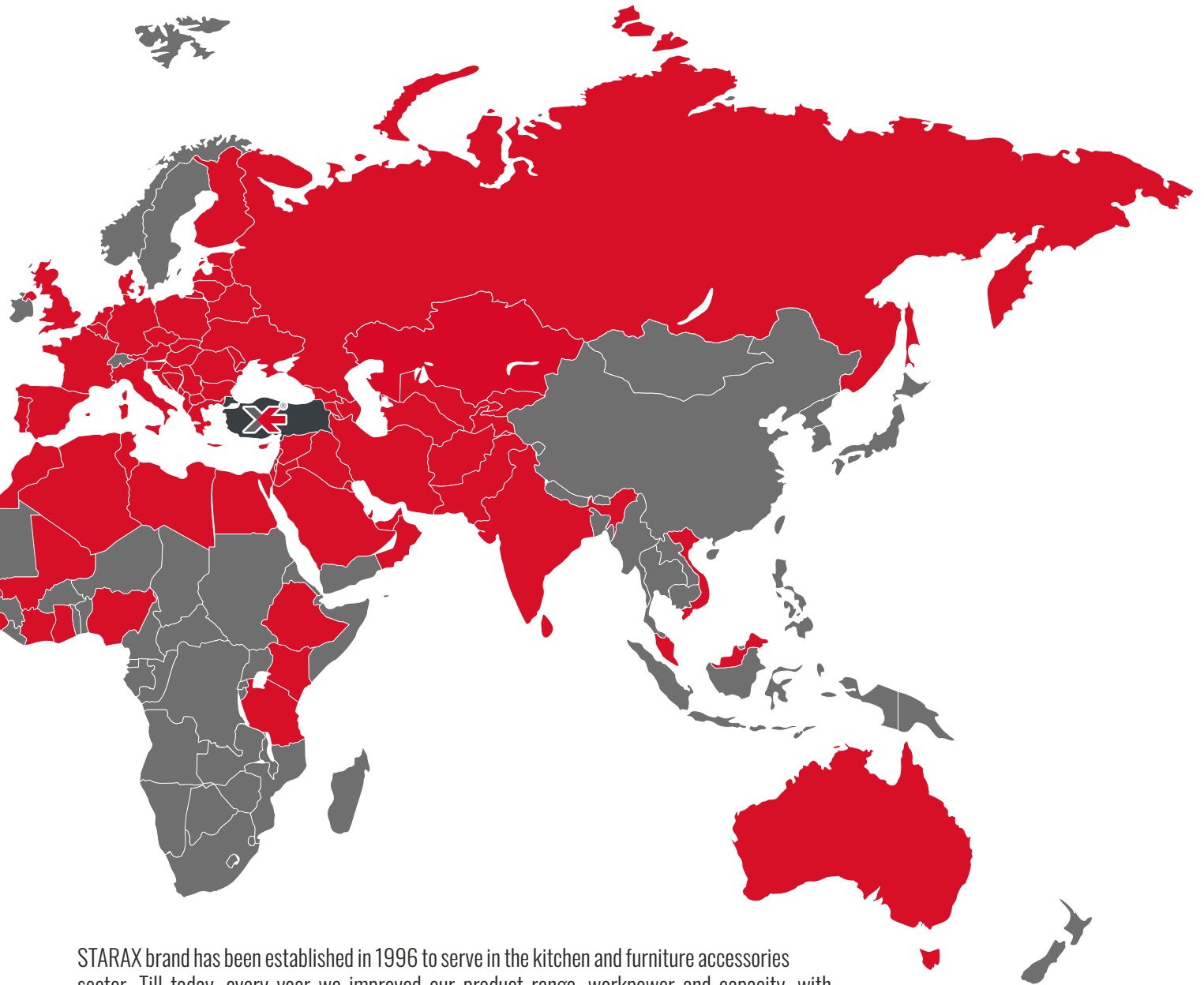
AR-GE'ye verdiğimiz önem ile her geçen yıl ürün yelpazemizi geliştirerek sektöre yeni bir renk katmaktayız. Artan kapasitemiz, güçlenen deneyimli kadromuz ve yeni ileri teknoloji tesis ve makinelerimizle siz değerli müşterilerimize daha iyi hizmet vermenin haklı gururunu yaşıyoruz.

Yurtiçinde aranan marka olma özelliğimizi 90 ülkeye yaptığımız düzenli ihracatlarla yurtdışına taşımış olmanın yanı sıra, yeniliklere açık ve kendisiyle rekabet içinde olan bir firma olarak her geçen yıl vizyonumuzu genişletmekteyiz.

Ürün gruplarımız; fonksiyonel kiler sistemleri, ergonomik tezgah altı ve köşe dolap üniteleri, mutfaklarınıza yeni bir estetik anlayışı getiren set arası aksesuarlar, dolap içi ideal kullanım alanları açan raf grupları, hayatımızı kolaylaştıran gardrop aksesuarları, çok amaçlı kolon grupları ve modern banyo aksesuarlarından oluşmaktadır.

Siz değerli müşterilerimizin güveni ve desteği ile her zaman daha çok çalışarak yolumuza devam edeceğiz...

TO AROUND 90 COUNTRIES



STARAX brand has been established in 1996 to serve in the kitchen and furniture accessories sector. Till today, every year we improved our product range, workpower and capacity, with respect to nature, environment and employees, we continue our production in our 25th year in our factory at Tekirdag Velimese Organized Industrial Zone with 32.500m² closed, 10.000m² open area and with young dynamic staff without compensation from product quality.

We are adding every year color to the sector by developing our product range and with importance we give to R&D. We are also proud of providing a better service to our valued customers with our increasing capacity, stronger experienced staff and new advanced technology facilities and machines.

Our brandname is well known in domestic market and we also export to around 90 different countries regularly. We are following changing trends, innovations and competing itself hereby every our vision is growing up.


Our product groups are functional larder systems, ergonomic under-workbench and corner units, midway accessories that bring new minds into our kitchens, shelf groups opening new useful areas inside of cupboards, wardrobe accessories that makes our live easier, multifunctional column groups and modern bathroom accessories.

We'll continue our way with the support and trust of our customers and always work more...

KODLAMA AÇIKLAMALARI CODE DESCRIPTIONS

Kod : Ürün sipariş kodu (örn. S-1234-)
Renk Seçenekleri : Ürün sipariş koduna ek olarak belirlenen renk kodu (örn. S-1234-C)



W : Ürünün en büyük genişlik ölçüsü (mm)
D : Ürünün en büyük derinlik ölçüsü (mm)
H : Ürünün en büyük yükseklik ölçüsü (mm)
Ø : Ürünün en büyük çap ölçüsü (mm)
C : Modül kapak genişlik ölçüsü (mm)
Koli : Bir kolideki ürün miktarı (adet)
2 Koli : İki kolideki ürün miktarı (adet)
Hacim : Ürünün toplam koli hacmi (m³)
Ağırlık : Ürünün toplam koli ağırlığı (kg)
Yön : Ürünün modül içinden çıktığı yön (Sol / Sağ)
 : Yavaş ve sessiz kapanma sağlar




: Kaydırmaz yüzey



: Taşıma kapasitesi (kg)

Product Code : Products code (e.g. S-1234-)
Color Options : Color code in addition to the product order code (eg S-1234-C)



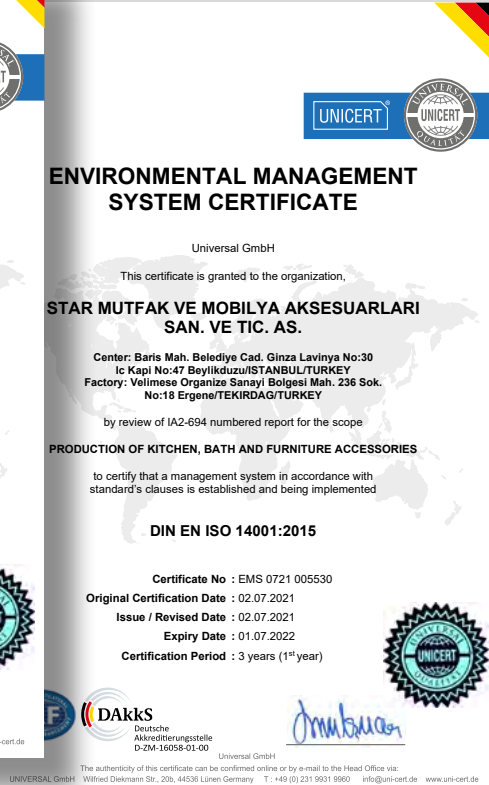
W : The largest width of the product (mm)
D : The largest depth of the product (mm)
H : The largest height of the product (mm)
Ø : The largest diameter of the product (mm)
C : Width of the module (mm)
Box : Product quantity in a box (pcs)
2 Box : Product quantity in two boxes (pcs)
Volume : Total box volume of the product (m³)
Weight : Total box weight of the product (kg)
Direction : Describes how the product comes out from the module (left / right)
 : Provides slow and silent closing



: Antislip Surface



: Product Carrying Capacity (kg)





Kiler
Larder

P 09-26

01



Tezgah Altı
Under-Workbench

P 27-116

02



Köşe Dolabı
Under-Workbench Corner

P 117-134

03



Set Arası
Midway

P 135-166

04



Dolap İçi Raf
Inside Cupboard Shelf

P 167-182

05



Gardırop

Wardrobe

P 183-264

06



Çok Amaçlı Kolon

Multi-Functional Column

P 265-278

07



Banyo

Bathroom

P 279-304

08



Sürme Kapak Sistemleri

Sliding Systems



Sürme Kapı Sistemleri

Sliding Door Systems

P 305-366



Aksesuar

Accessories

09

Larder



Larder Group

Larder systems, which are indispensable accessories of modern kitchens, are designed with the aim of storing provisions in an orderly and easily accessible manner.

er

Kiler Grubu

Modern mutfakların vazgeçilmez aksesuarı olan kiler sistemleri; erzakların düzenli ve kolay ulaşılabilir bir şekilde saklanması amacı ile tasarlanmıştır.

Kiler

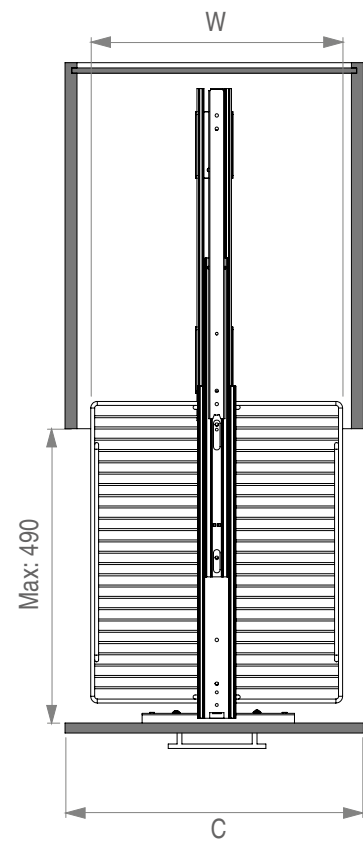
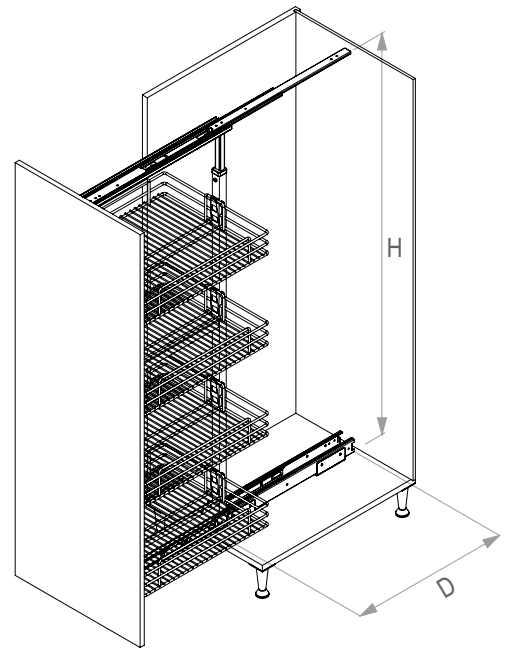
01



Krom Tel Hasır Sepet
Chrome Wire Bottom



Antrasit Ahşap Sepet
Anthracite Wooden Bottom



Toplam Kapasite
Total Capacity



2 Sepet | 2 Baskets

Renk Seçenekleri
Color Options

S-XXXX-C
CHROME

S-XXXX-A
ANTHRACITE

Product Code		W x D x H (mm)	C (mm)	Box	Volume (m ³)	Weight kg.	
Tel Hasır Sepet Wire Bottom	Ahşap Sepet Wooden Bottom					Tel Wire	Ahşap Wooden
S-1101-	S-1501-	230 x 510 x 600-800	300	1	0,060	10,550	12,670
S-1102-	S-1502-	280 x 510 x 600-800	350	1	0,060	10,950	13,160
S-1103-	S-1503-	330 x 510 x 600-800	400	1	0,060	11,500	13,835
S-1104-	S-1504-	380 x 510 x 600-800	450	1	0,060	12,000	14,370
S-1105-	S-1505-	430 x 510 x 600-800	500	1	0,060	12,500	14,805
S-1106-	S-1506-	480 x 510 x 600-800	550	1	0,060	13,000	15,520

3 Sepet | 3 Baskets

Renk Seçenekleri
Color Options

S-XXXX-C
CHROME

S-XXXX-A
ANTHRACITE

Product Code		W x D x H (mm)	C (mm)	Box	Volume (m ³)	Weight kg.	
Tel Hasır Sepet Wire Bottom	Ahşap Sepet Wooden Bottom					Tel Wire	Ahşap Wooden
S-1107-	S-1507-	230 x 510 x 850-1100	300	1	0,076	13,000	15,050
S-1108-	S-1508-	280 x 510 x 850-1100	350	1	0,076	13,500	15,750
S-1109-	S-1509-	330 x 510 x 850-1100	400	1	0,076	14,400	16,715
S-1110-	S-1510-	380 x 510 x 850-1100	450	1	0,076	15,000	17,480
S-1111-	S-1511-	430 x 510 x 850-1100	500	1	0,076	15,200	18,085
S-1112-	S-1512-	480 x 510 x 850-1100	550	1	0,076	16,250	19,120

4 Sepet | 4 Baskets

Renk Seçenekleri
Color Options

S-XXXX-C
CHROME

S-XXXX-A
ANTHRACITE

Product Code		W x D x H (mm)	C (mm)	Box	Volume (m ³)	Weight kg.	
Tel Hasır Sepet Wire Bottom	Ahşap Sepet Wooden Bottom					Tel Wire	Ahşap Wooden
S-1113-	S-1513-	230 x 510 x 1100-1250	300	1	0,094	15,100	17,600
S-1114-	S-1514-	280 x 510 x 1100-1250	350	1	0,094	15,750	18,500
S-1115-	S-1515-	330 x 510 x 1100-1250	400	1	0,094	16,750	19,765
S-1116-	S-1516-	380 x 510 x 1100-1250	450	1	0,094	17,450	20,750
S-1117-	S-1517-	430 x 510 x 1100-1250	500	1	0,094	18,200	21,535
S-1118-	S-1518-	480 x 510 x 1100-1250	550	1	0,094	19,450	22,880

4 Sepet | 4 Baskets

Renk Seçenekleri
Color Options

S-XXXX-C
CHROME

S-XXXX-A
ANTHRACITE

Product Code		W x D x H (mm)	C (mm)	Box	Volume (m ³)	Weight kg.	
Tel Hasır Sepet Wire Bottom	Ahşap Sepet Wooden Bottom					Tel Wire	Ahşap Wooden
S-1119-	S-1519-	230 x 510 x 1250-1400	300	1	0,094	15,400	17,790
S-1120-	S-1520-	280 x 510 x 1250-1400	350	1	0,094	15,900	18,290
S-1121-	S-1521-	330 x 510 x 1250-1400	400	1	0,094	17,500	19,955
S-1122-	S-1522-	380 x 510 x 1250-1400	450	1	0,094	17,700	20,940
S-1123-	S-1523-	430 x 510 x 1250-1400	500	1	0,094	18,400	21,725
S-1124-	S-1524-	480 x 510 x 1250-1400	550	1	0,094	19,550	23,070

5 Sepet | 5 Baskets

Renk Seçenekleri
Color Options

S-XXXX-C
CHROME

S-XXXX-A
ANTHRACITE

Product Code		W x D x H (mm)	C (mm)	Box	Volume (m ³)	Weight kg.	
Tel Hasır Sepet Wire Bottom	Ahşap Sepet Wooden Bottom					Tel Wire	Ahşap Wooden
S-1125-	S-1525-	230 x 510 x 1400-1550	300	1	0,124	17,700	20,320
S-1126-	S-1526-	280 x 510 x 1400-1550	350	1	0,124	18,600	21,550
S-1127-	S-1527-	330 x 510 x 1400-1550	400	1	0,124	19,900	23,075
S-1128-	S-1528-	380 x 510 x 1400-1550	450	1	0,124	20,550	24,350
S-1129-	S-1529-	430 x 510 x 1400-1550	500	1	0,124	21,700	25,320
S-1130-	S-1530-	480 x 510 x 1400-1550	550	1	0,124	23,250	27,000

5 Sepet | 5 Baskets

Renk Seçenekleri
Color OptionsS-XXXX-C
CHROMES-XXXX-A
ANTHRACITE

Product Code		W x D x H (mm)	C (mm)	Box	Volume (m ³)	Weight kg.	
Tel Hasır Sepet Wire Bottom	Ahşap Sepet Wooden Bottom					Tel Wire	Ahşap Wooden
S-1131-	S-1531-	230 x 510 x 1550-1700	300	1	0,124	17,850	20,820
S-1132-	S-1532-	280 x 510 x 1550-1700	350	1	0,124	18,700	21,900
S-1133-	S-1533-	330 x 510 x 1550-1700	400	1	0,124	20,150	23,520
S-1134-	S-1534-	380 x 510 x 1550-1700	450	1	0,124	20,950	24,750
S-1135-	S-1535-	430 x 510 x 1550-1700	500	1	0,124	21,850	25,770
S-1136-	S-1536-	480 x 510 x 1550-1700	550	1	0,124	23,450	27,450

6 Sepet | 6 Baskets

Renk Seçenekleri
Color OptionsS-XXXX-C
CHROMES-XXXX-A
ANTHRACITE

Product Code		W x D x H (mm)	C (mm)	Box	Volume (m ³)	Weight kg.	
Tel Hasır Sepet Wire Bottom	Ahşap Sepet Wooden Bottom					Tel Wire	Ahşap Wooden
S-1137-	S-1537-	230 x 510 x 1700-1850	300	1	0,147	19,650	23,050
S-1138-	S-1538-	280 x 510 x 1700-1850	350	1	0,147	21,000	24,410
S-1139-	S-1539-	330 x 510 x 1700-1850	400	1	0,147	22,500	26,280
S-1140-	S-1540-	380 x 510 x 1700-1850	450	1	0,147	23,850	27,750
S-1141-	S-1541-	430 x 510 x 1700-1850	500	1	0,147	24,900	28,920
S-1142-	S-1542-	480 x 510 x 1700-1850	550	1	0,147	26,450	30,940

6 Sepet | 6 Baskets

Renk Seçenekleri
Color OptionsS-XXXX-C
CHROMES-XXXX-A
ANTHRACITE

Product Code		W x D x H (mm)	C (mm)	Box	Volume (m ³)	Weight kg.	
Tel Hasır Sepet Wire Bottom	Ahşap Sepet Wooden Bottom					Tel Wire	Ahşap Wooden
S-1143-	S-1543-	230 x 510 x 1850-2000	300	1	0,147	19,950	23,200
S-1144-	S-1544-	280 x 510 x 1850-2000	350	1	0,147	21,350	24,560
S-1145-	S-1545-	330 x 510 x 1850-2000	400	1	0,147	22,550	26,480
S-1146-	S-1546-	380 x 510 x 1850-2000	450	1	0,147	23,900	27,950
S-1147-	S-1547-	430 x 510 x 1850-2000	500	1	0,147	25,300	29,120
S-1148-	S-1548-	480 x 510 x 1850-2000	550	1	0,147	26,800	31,090

Krom Tel Hasır Sepet
Chrome Wire BottomKrom Ahşap Sepet
Chrome Wooden BottomAntrasit Tel Hasır Sepet
Anthracite Wire BottomAntrasit Ahşap Sepet
Anthracite Wooden Bottom

Teleskopik Kiler Sepetleri | Telescopic Larder Baskets

Renk Seçenekleri
Color OptionsS-XXXX-C
CHROMES-XXXX-A
ANTHRACITE

Product Code		W x D x H (mm)	C (mm)	Box	Volume (m ³)	Weight kg.	
Tel Hasır Sepet Wire Bottom	Ahşap Sepet Wooden Bottom					Tel Wire	Ahşap Wooden
S-1831-	S-1871-	230 x 445 x 83	300	10	0,097	18,500	19,700
S-1832-	S-1872-	280 x 445 x 83	350	10	0,117	20,000	21,600
S-1833-	S-1873-	330 x 445 x 83	400	10	0,138	21,500	23,500
S-1834-	S-1874-	380 x 445 x 83	450	10	0,158	23,500	25,800
S-1835-	S-1875-	430 x 445 x 83	500	10	0,178	25,500	27,700
S-1836-	S-1876-	480 x 440 x 83	550	10	0,199	27,000	29,400



Krom Tel Hasır Sepet
Chrome Wire Bottom



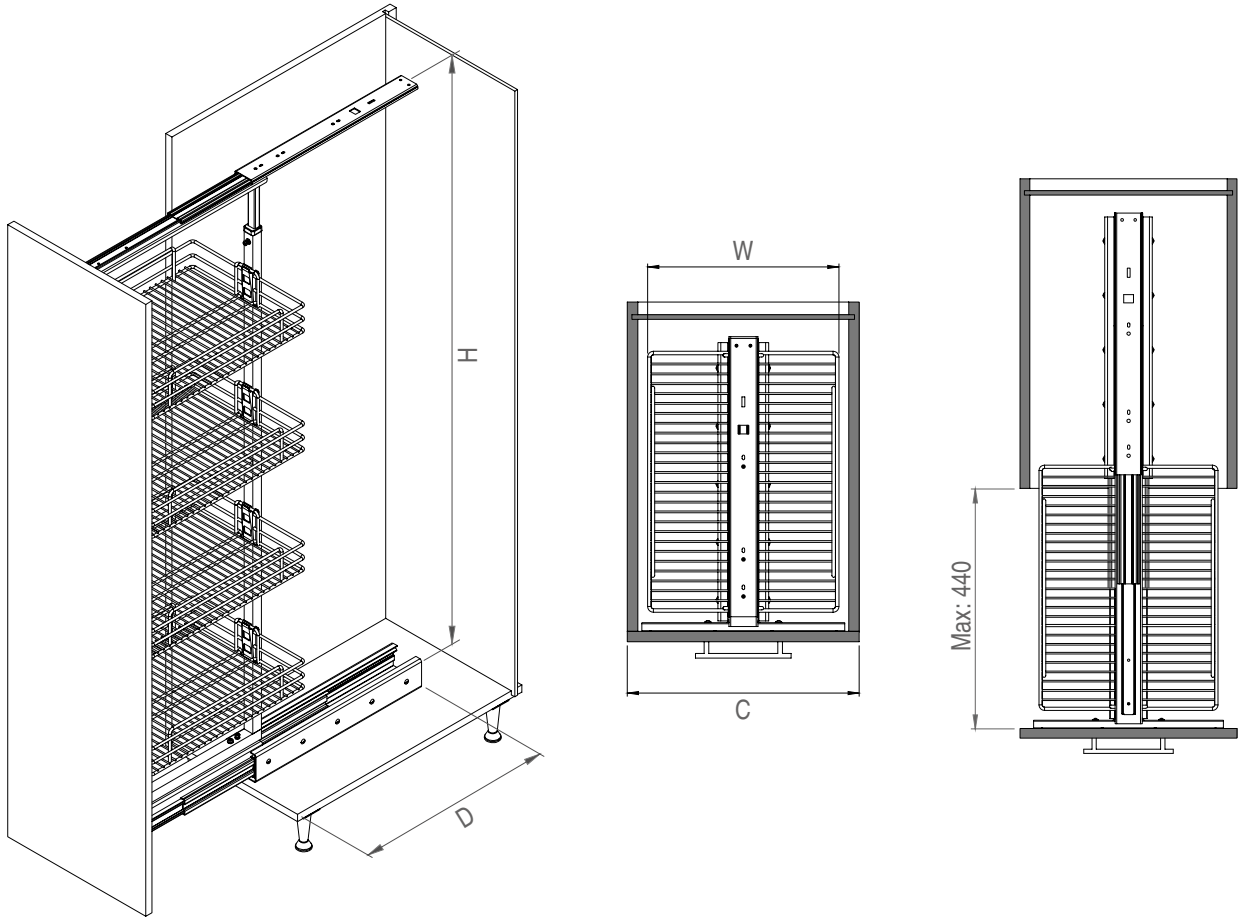
Antrasit Tel Hasır Sepet
Anthracite Wire Bottom



Krom Ahşap Sepet
Chrome Wooden Bottom



Antrasit Ahşap Sepet
Anthracite Wooden Bottom



4 Sepet | 4 Baskets

Renk Seçenekleri
Color Options

S-XXXX-C
CHROME

S-XXXX-A
ANTHRACITE

Product Code		W x D x H (mm)	C (mm)	Box	Volume (m ³)	Weight kg.	
Tel Hasır Sepet Wire Bottom	Ahşap Sepet Wooden Bottom					Tel Wire	Ahşap Wooden
S-1801-	S-1841-	230 x 510 x 1250-1400	300	1	0,094	18,500	19,580
S-1802-	S-1842-	280 x 510 x 1250-1400	350	1	0,094	19,500	20,540
S-1803-	S-1843-	330 x 510 x 1250-1400	400	1	0,094	20,000	21,400
S-1804-	S-1844-	380 x 510 x 1250-1400	450	1	0,094	21,000	22,220
S-1805-	S-1845-	430 x 510 x 1250-1400	500	1	0,094	21,500	23,080

5 Sepet | 5 Baskets

Renk Seçenekleri
Color Options

S-XXXX-C
CHROME

S-XXXX-A
ANTHRACITE

Product Code		W x D x H (mm)	C (mm)	Box	Volume (m ³)	Weight kg.	
Tel Hasır Sepet Wire Bottom	Ahşap Sepet Wooden Bottom					Tel Wire	Ahşap Wooden
S-1807-	S-1847-	230 x 510 x 1400-1550	300	1	0,124	20,500	22,600
S-1808-	S-1848-	280 x 510 x 1400-1550	350	1	0,124	21,500	23,700
S-1809-	S-1849-	330 x 510 x 1400-1550	400	1	0,124	22,500	24,850
S-1810-	S-1850-	380 x 510 x 1400-1550	450	1	0,124	23,500	25,750
S-1811-	S-1851-	430 x 510 x 1400-1550	500	1	0,124	24,500	26,850

5 Sepet | 5 Baskets

Renk Seçenekleri
Color OptionsS-XXXX-C
CHROMES-XXXX-A
ANTHRACITE

Product Code		W x D x H (mm)	C (mm)	Box	Volume (m ³)	Weight kg.	
Tel Hasır Sepet Wire Bottom	Ahşap Sepet Wooden Bottom					Tel Wire	Ahşap Wooden
S-1813-	S-1853-	230 x 510 x 1550-1700	300	1	0,124	20,000	22,600
S-1814-	S-1854-	280 x 510 x 1550-1700	350	1	0,124	21,000	23,700
S-1815-	S-1855-	330 x 510 x 1550-1700	400	1	0,124	22,000	24,850
S-1816-	S-1856-	380 x 510 x 1550-1700	450	1	0,124	23,000	25,950
S-1817-	S-1857-	430 x 510 x 1550-1700	500	1	0,124	24,000	27,050

6 Sepet | 6 Baskets

Renk Seçenekleri
Color OptionsS-XXXX-C
CHROMES-XXXX-A
ANTHRACITE

Product Code		W x D x H (mm)	C (mm)	Box	Volume (m ³)	Weight kg.	
Tel Hasır Sepet Wire Bottom	Ahşap Sepet Wooden Bottom					Tel Wire	Ahşap Wooden
S-1819-	S-1859-	230 x 510 x 1700-1850	300	1	0,147	23,500	25,220
S-1820-	S-1860-	280 x 510 x 1700-1850	350	1	0,147	24,500	26,560
S-1821-	S-1861-	330 x 510 x 1700-1850	400	1	0,147	25,500	27,900
S-1822-	S-1862-	380 x 510 x 1700-1850	450	1	0,147	26,500	28,180
S-1823-	S-1863-	430 x 510 x 1700-1850	500	1	0,147	27,500	30,420

6 Sepet | 6 Baskets

Renk Seçenekleri
Color OptionsS-XXXX-C
CHROMES-XXXX-A
ANTHRACITE

Product Code		W x D x H (mm)	C (mm)	Box	Volume (m ³)	Weight kg.	
Tel Hasır Sepet Wire Bottom	Ahşap Sepet Wooden Bottom					Tel Wire	Ahşap Wooden
S-1825-	S-1865-	230 x 510 x 1850-2000	300	1	0,147	24,000	25,420
S-1826-	S-1866-	280 x 510 x 1850-2000	350	1	0,147	25,000	26,760
S-1827-	S-1867-	330 x 510 x 1850-2000	400	1	0,147	26,000	28,100
S-1828-	S-1868-	380 x 510 x 1850-2000	450	1	0,147	27,000	29,380
S-1829-	S-1869-	430 x 510 x 1850-2000	500	1	0,147	28,000	30,720

Krom Tel Hasır Sepet
Chrome Wire BottomKrom Ahşap Sepet
Chrome Wooden BottomAntrasit Tel Hasır Sepet
Anthracite Wire BottomAntrasit Ahşap Sepet
Anthracite Wooden BottomTeleskopik Kiler Bilyalı Raylı Sepetleri
Telescopic Larder Ballbearing BasketsRenk Seçenekleri
Color OptionsS-XXXX-C
CHROMES-XXXX-A
ANTHRACITE

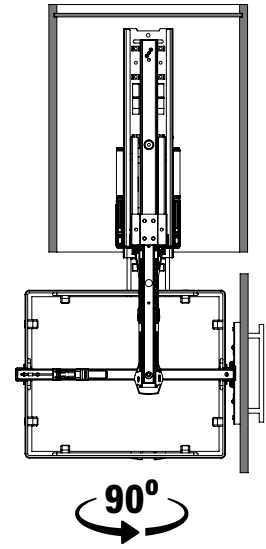
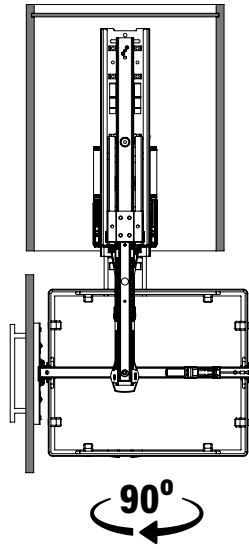
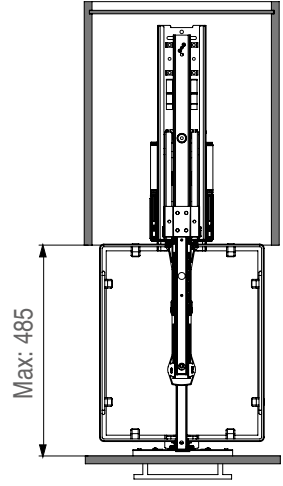
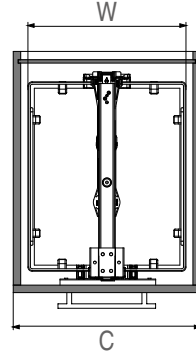
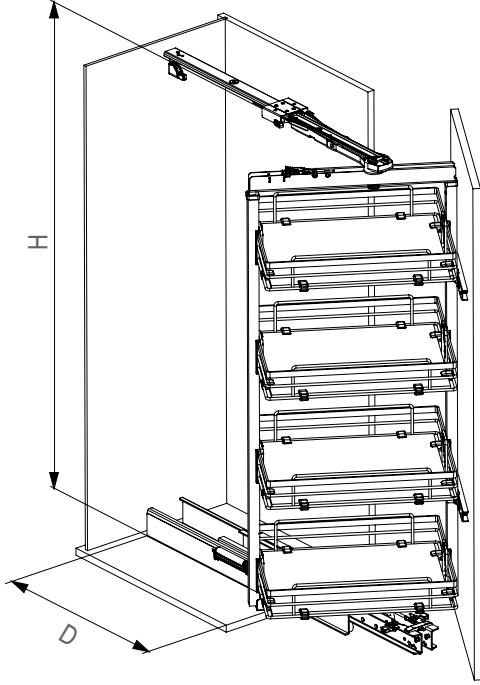
Product Code		W x D x H (mm)	C (mm)	Box	Volume (m ³)	Weight kg.	
Tel Hasır Sepet Wire Bottom	Ahşap Sepet Wooden Bottom					Tel Wire	Ahşap Wooden
S-1831-	S-1871-	230 x 445 x 83	300	10	0,097	18,500	19,700
S-1832-	S-1872-	280 x 445 x 83	350	10	0,117	20,000	21,600
S-1833-	S-1873-	330 x 445 x 83	400	10	0,138	21,500	23,500
S-1834-	S-1874-	380 x 445 x 83	450	10	0,158	23,500	25,800
S-1835-	S-1875-	430 x 445 x 83	500	10	0,178	25,500	27,700
S-1836-	S-1876-	480 x 440 x 83	550	10	0,199	27,000	29,400



Krom Tel Hasır Sepet
Chrome Wire Bottom



Krom Ahşap Sepet
Chrome Wooden Bottom



SOFTCLOSING Toplam Kapasite Total Capacity

4 Sepet | 4 Baskets

Renk Seçenekleri
Color Options

S-XXXX-C
CHROME

Product Code		W x D x H (mm)	C (mm)	Box	Volume (m ³)	Weight kg.	
Tel Hasır Sepet Wire Bottom	Ahşap Sepet Wooden Bottom					Tel Wire	Ahşap Wooden
S-1420-	S-1720-	280 x 510 x 1250-1400	350	1	0,094	24,500	25,840
S-1421-	S-1721-	330 x 510 x 1250-1400	400	1	0,094	25,000	26,700
S-1422-	S-1722-	380 x 510 x 1250-1400	450	1	0,094	25,500	27,520
S-1423-	S-1723-	430 x 510 x 1250-1400	500	1	0,094	26,000	28,380

5 Sepet | 5 Baskets

Renk Seçenekleri
Color Options

S-XXXX-C
CHROME

Product Code		W x D x H (mm)	C (mm)	Box	Volume (m ³)	Weight kg.	
Tel Hasır Sepet Wire Bottom	Ahşap Sepet Wooden Bottom					Tel Wire	Ahşap Wooden
S-1426-	S-1726-	280 x 510 x 1400-1550	350	1	0,124	26,000	28,900
S-1427-	S-1727-	330 x 510 x 1400-1550	400	1	0,124	27,000	30,000
S-1428-	S-1728-	380 x 510 x 1400-1550	450	1	0,124	28,000	31,050
S-1429-	S-1729-	430 x 510 x 1400-1550	500	1	0,124	29,000	32,200

5 Sepet | 5 Baskets

Renk Seçenekleri
Color OptionsS-XXXX-C
CHROME

Product Code		W x D x H (mm)	C (mm)	Box	Volume (m³)	Weight kg.	
Tel Hasır Sepet Wire Bottom	Ahşap Sepet Wooden Bottom					Tel Wire	Ahşap Wooden
S-1432-	S-1732-	280 x 510 x 1550-1700	350	1	0,124	27,500	29,050
S-1433-	S-1733-	330 x 510 x 1550-1700	400	1	0,124	28,500	30,200
S-1434-	S-1734-	380 x 510 x 1550-1700	450	1	0,124	29,500	31,300
S-1435-	S-1735-	430 x 510 x 1550-1700	500	1	0,124	30,500	32,350

6 Sepet | 6 Baskets

Renk Seçenekleri
Color OptionsS-XXXX-C
CHROME

Product Code		W x D x H (mm)	C (mm)	Box	Volume (m³)	Weight kg.	
Tel Hasır Sepet Wire Bottom	Ahşap Sepet Wooden Bottom					Tel Wire	Ahşap Wooden
S-1438-	S-1738-	280 x 510 x 1700-1850	350	1	0,147	29,500	31,910
S-1439-	S-1739-	330 x 510 x 1700-1850	400	1	0,147	30,500	33,250
S-1440-	S-1740-	380 x 510 x 1700-1850	450	1	0,147	31,500	34,530
S-1441-	S-1741-	430 x 510 x 1700-1850	500	1	0,147	32,500	35,870

6 Sepet | 6 Baskets

Renk Seçenekleri
Color OptionsS-XXXX-C
CHROME

Product Code		W x D x H (mm)	C (mm)	Box	Volume (m³)	Weight kg.	
Tel Hasır Sepet Wire Bottom	Ahşap Sepet Wooden Bottom					Tel Wire	Ahşap Wooden
S-1444-	S-1744-	280 x 510 x 1850-2000	350	1	0,147	30,000	32,110
S-1445-	S-1745-	330 x 510 x 1850-2000	400	1	0,147	31,000	33,450
S-1446-	S-1746-	380 x 510 x 1850-2000	450	1	0,147	32,000	34,730
S-1447-	S-1747-	430 x 510 x 1850-2000	500	1	0,147	33,000	36,070

Krom Tel Hasır Sepet
Chrome Wire BottomKrom Ahşap Sepet
Chrome Wooden Bottom

Döner Kiler - Frenli Sepetleri | Turning Larder Soft Closing Baskets

Renk Seçenekleri
Color OptionsS-XXXX-C
CHROME

Product Code		W x D x H (mm)	C (mm)	Box	Volume (m³)	Weight kg.	
Tel Hasır Sepet Wire Bottom	Ahşap Sepet Wooden Bottom					Tel Wire	Ahşap Wooden
S-1362-	S-1662-	280 x 445 x 83	350	10	0,117	20,000	21,600
S-1363-	S-1663-	330 x 445 x 83	400	10	0,138	21,500	23,500
S-1364-	S-1664-	380 x 445 x 83	450	10	0,158	23,500	25,800
S-1365-	S-1665-	430 x 445 x 83	500	10	0,178	25,500	27,700





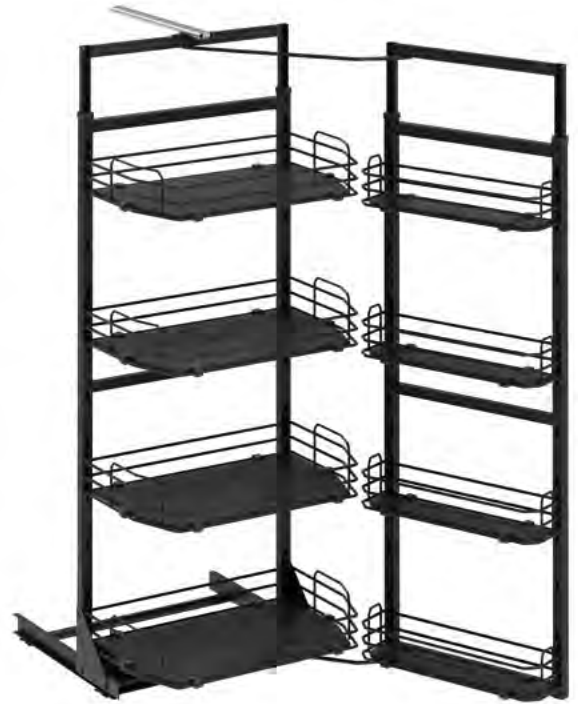
Krom Tel Hasır Sepet
Chrome Wire Bottom



Antrasit Tel Hasır Sepet
Anthracite Wire Bottom

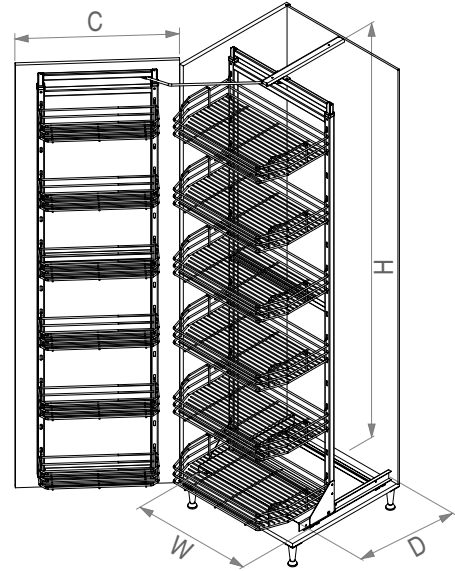
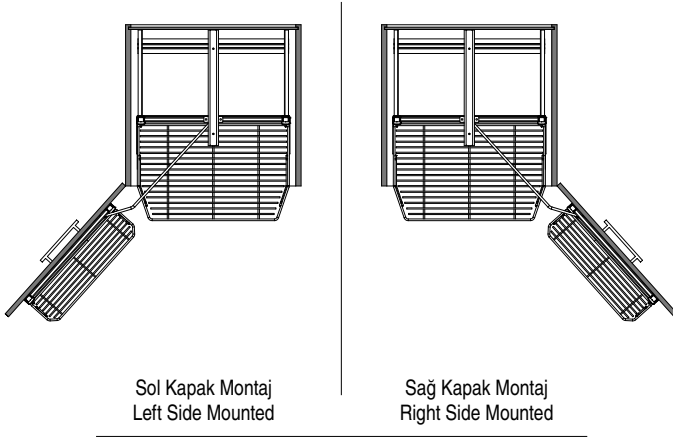


Krom Ahşap Sepet
Chrome Wooden Bottom



Antrasit Ahşap Sepet
Anthracite Wooden Bottom





Gövde Kapasite Main Capacity	50	Kapak Kapasite Lid Capacity	20
---------------------------------	-----------	--------------------------------	-----------

Renk Seçenekleri
Color Options

S-XXXX-C
CHROME

S-XXXX-A
ANTHRACITE

Product Code		Sepet Basket	W x D x H (mm)	C (mm)	Box	Volume (m³)	Weight kg.	
Tel Hasır Sepet Wire Bottom	Ahşap Sepet Wooden Bottom						Tel Wire	Ahşap Wooden
S-1221-	S-1241-	4	380 x 510 x 1250-1400	450	1	0,085	22,800	22,800
S-1222-	S-1242-	4	530 x 510 x 1250-1400	600	1	0,118	27,800	27,800
S-1223-	S-1243-	5	380 x 510 x 1400-1550	450	1	0,095	26,000	26,000
S-1224-	S-1244-	5	530 x 510 x 1400-1550	600	1	0,132	31,600	31,600
S-1225-	S-1245-	5	380 x 510 x 1550-1700	450	1	0,105	26,700	26,700
S-1226-	S-1246-	5	530 x 510 x 1550-1700	600	1	0,147	32,200	32,200
S-1227-	S-1247-	6	380 x 510 x 1700-1850	450	1	0,116	29,700	29,700
S-1228-	S-1248-	6	530 x 510 x 1700-1850	600	1	0,162	36,000	36,000
S-1229-	S-1249-	6	380 x 510 x 1850-2000	450	1	0,127	30,400	30,400
S-1230-	S-1250-	6	530 x 510 x 1850-2000	600	1	0,177	36,600	36,600



Krom Tel Hasır Sepet
Chrome Wire Bottom



Krom Ahşap Sepet
Chrome Wooden Bottom



Antrasit Tel Hasır Sepet
Anthracite Wire Bottom



Antrasit Ahşap Sepet
Anthracite Wooden Bottom

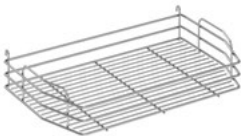
İkiz Kiler Küçük Sepetleri | Twin Larder Small Baskets

Renk Seçenekleri
Color Options

S-XXXX-C
CHROME

S-XXXX-A
ANTHRACITE

Product Code		W x D x H (mm)	C (mm)	Box	Volume (m³)	Weight kg.	
Tel Hasır Sepet Wire Bottom	Ahşap Sepet Wooden Bottom					Tel Wire	Ahşap Wooden
S-1232-	S-1236-	320 x 120 x 100	450	10	0,042	8,350	8,450
S-1234-	S-1238-	440 x 120 x 100	600	10	0,052	10,600	10,900



Krom Tel Hasır Sepet
Chrome Wire Bottom



Krom Ahşap Sepet
Chrome Wooden Bottom



Antrasit Tel Hasır Sepet
Anthracite Wire Bottom



Antrasit Ahşap Sepet
Anthracite Wooden Bottom

İkiz Kiler Büyük Sepetleri | Twin Larder Large Baskets

Renk Seçenekleri
Color Options

S-XXXX-C
CHROME

S-XXXX-A
ANTHRACITE

Product Code		W x D x H (mm)	C (mm)	Box	Volume (m³)	Weight kg.	
Tel Hasır Sepet Wire Bottom	Ahşap Sepet Wooden Bottom					Tel Wire	Ahşap Wooden
S-1233-	S-1237-	370 x 340 x 100	450	10	0,135	16,150	17,600
S-1235-	S-1239-	520 x 340 x 100	600	10	0,190	19,800	21,900

Tezgah Altı Grubu

Özellikle mutfak gereçlerinin düzenlenmesi için tasarlanan Tezgah Altı Grubu ile mutfak dolaplarınızı; daha fazla fonksiyonel, her zaman organize.

Under

Tezgah A

02

-Workbench

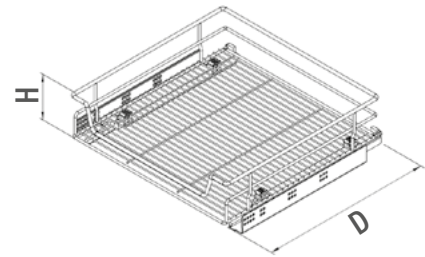
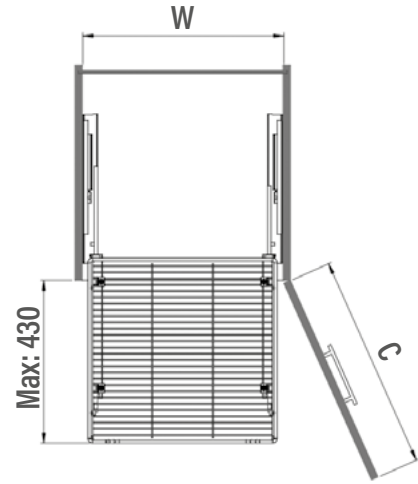
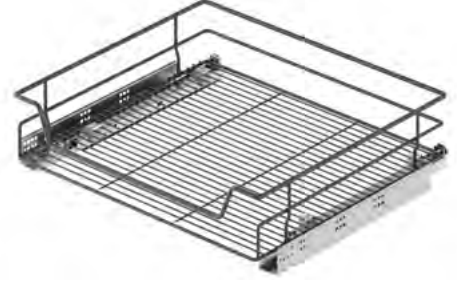
ulti

Under-Workbench Group

Under-Workbench Group are designed especially for the arrangement of kitchen utensils in your kitchen cabinets; more functional and always organized.

TEZGAH ALTI GRUBU UNDER-WORKBENCH GROUP

02



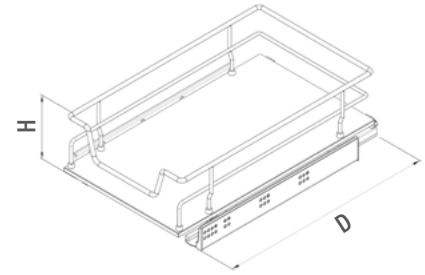
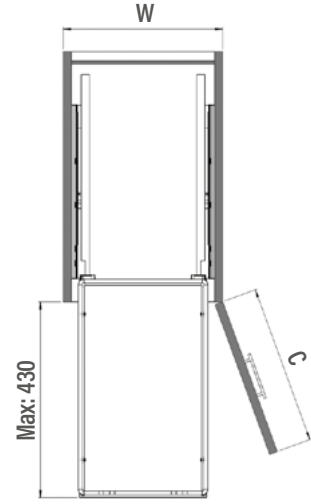
Bağımsız Çift Açılım Gizli Raylı Çekmece Independent Drawer With Full Extension Undermount Rail

Renk Seçenekleri
Color Options

S-XXXX-C
CHROME

S-XXXX-A
ANTHRACITE

Product Code	W x D x H (mm)	C (mm)	Box	Volume (m ³)	Weight kg.
S-2331-	310 - 330 x 482 x 145	350	1	0,017	4,000
S-2332-	360 - 380 x 482 x 145	400	1	0,020	4,200
S-2333-	410 - 430 x 482 x 145	450	1	0,023	4,350
S-2334-	460 - 480 x 482 x 145	500	1	0,026	4,550
S-2335-	510 - 530 x 482 x 145	550	1	0,029	4,750
S-2336-	560 - 580 x 482 x 145	600	1	0,032	4,950
S-2337-	660 - 680 x 482 x 145	700	1	0,056	5,700
S-2338-	760 - 780 x 482 x 145	800	1	0,065	6,200
S-2339-	860 - 880 x 482 x 145	900	1	0,073	6,700



Ahşap Tabanlı Bağımsız Çift Açılım Gizli Raylı Çekmece

Independent Drawer With Wooden Bottom and Full Extension Undermount Rail

Renk Seçenekleri
Color Options

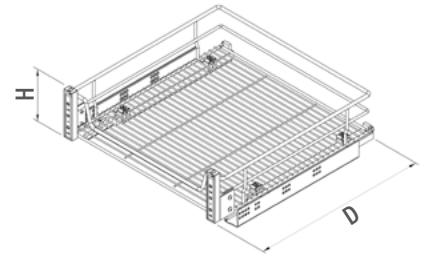
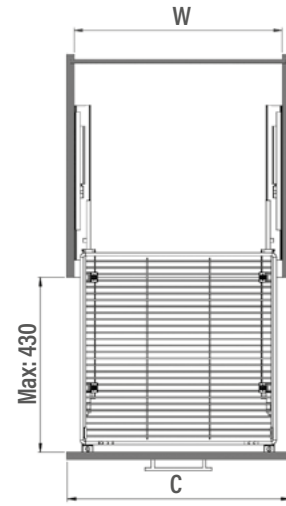
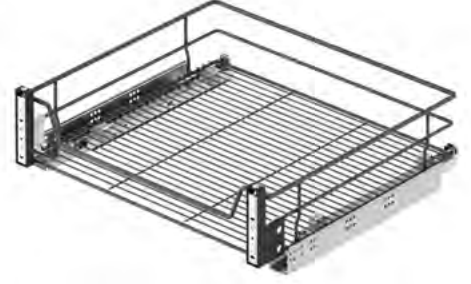
S-XXXX-C
CHROME

S-XXXX-A
ANTHRACITE

Product Code	W x D x H (mm)	C (mm)	Box	Volume (m ³)	Weight kg.
S-2611-	310 - 330 x 490 x 160	350	1	0,019	4,000
S-2612-	360 - 380 x 490 x 160	400	1	0,022	4,200
S-2613-	410 - 430 x 490 x 160	450	1	0,025	4,350
S-2614-	460 - 480 x 490 x 160	500	1	0,028	4,550
S-2615-	510 - 530 x 490 x 160	550	1	0,031	4,750
S-2616-	560 - 580 x 490 x 160	600	1	0,034	4,950
S-2617-	660 - 680 x 490 x 160	700	1	0,037	5,700
S-2618-	760 - 780 x 490 x 160	800	1	0,043	6,200
S-2619-	860 - 880 x 490 x 160	900	1	0,049	6,700

TEZGAH ALTI GRUBU UNDER-WORKBENCH GROUP

02



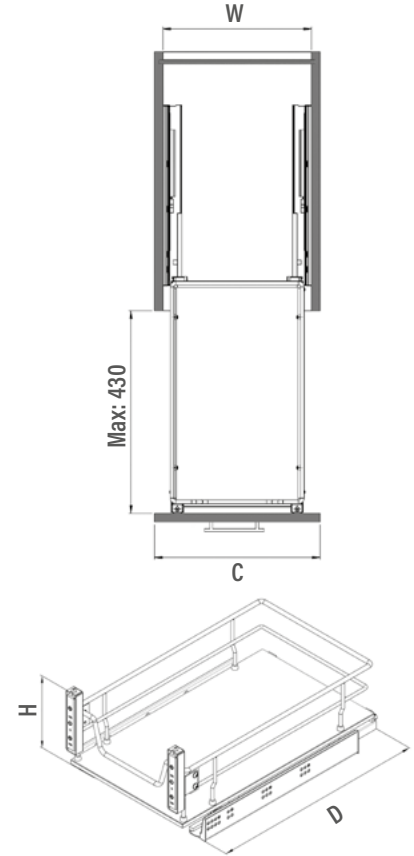
Kapağa Monte Çift Açılım Gizli Raylı Çekmece Drawer With Full Extension Undermount Rail Mounted To Lid

Renk Seçenekleri
Color Options

S-XXXX-C
CHROME

S-XXXX-A
ANTHRACITE

Product Code	W x D x H (mm)	C (mm)	Box	Volume (m ³)	Weight kg.
S-2341-	310 - 330 x 500 x 160	350	1	0,017	4,300
S-2342-	360 - 380 x 500 x 160	400	1	0,020	4,600
S-2343-	410 - 430 x 500 x 160	450	1	0,023	4,650
S-2344-	460 - 480 x 500 x 160	500	1	0,026	4,950
S-2345-	510 - 530 x 500 x 160	550	1	0,029	5,500
S-2346-	560 - 580 x 500 x 160	600	1	0,032	5,900
S-2347-	660 - 680 x 500 x 160	700	1	0,056	6,110
S-2348-	760 - 780 x 500 x 160	800	1	0,065	6,600
S-2349-	860 - 880 x 500 x 160	900	1	0,073	7,500



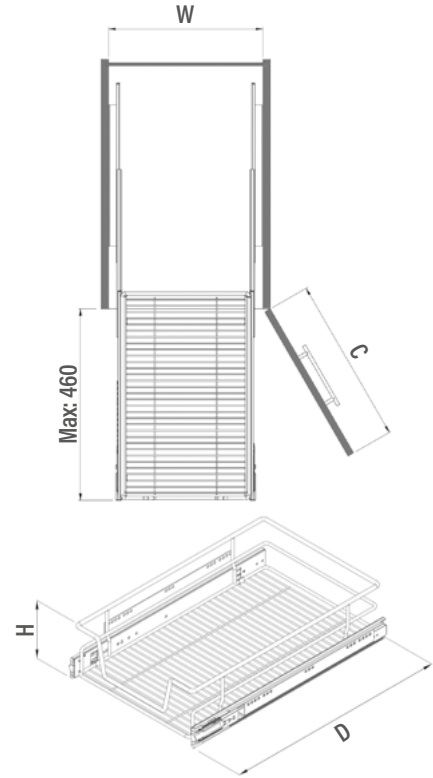
Ahşap Tabanlı Kapağa Monte Çift Açılım Gizli Raylı Çekmece
Drawer With Wooden Bottom and Full Extension Undermount Rail Mounted to Lid

Renk Seçenekleri
Color Options

S-XXXX-C
CHROME

S-XXXX-A
ANTHRACITE

Product Code	W x D x H (mm)	C (mm)	Box	Volume (m³)	Weight kg.
S-2621-	310 - 330 x 500 x 210	350	1	0,017	4,300
S-2622-	360 - 360 x 500 x 210	400	1	0,020	4,600
S-2623-	410 - 430 x 500 x 210	450	1	0,023	4,650
S-2624-	460 - 480 x 500 x 210	500	1	0,026	4,950
S-2625-	510 - 530 x 500 x 210	550	1	0,029	5,500
S-2626-	560 - 580 x 500 x 210	600	1	0,032	5,900
S-2627-	660 - 680 x 500 x 210	700	1	0,056	6,110
S-2628-	760 - 780 x 500 x 210	800	1	0,065	6,600
S-2629-	860 - 880 x 500 x 210	900	1	0,073	7,500



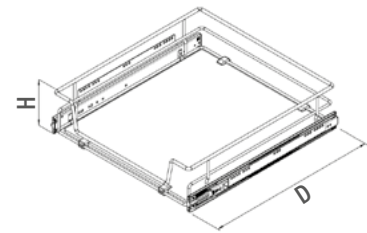
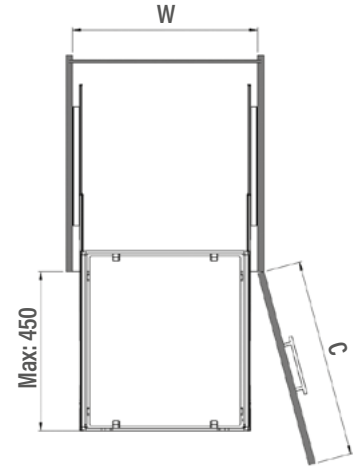
Bağımsız Teleskopik Raylı Çekmece
Independent Drawer With Telescopic Rail

Renk Seçenekleri
Color Options

S-XXXX-C
CHROME

S-XXXX-A
ANTHRACITE

Product Code	W x D x H (mm)	C (mm)	Box	Volume (m ³)	Weight kg.
S-2007-	312 - 316 x 500 x 130	350	1	0,023	4,170
S-2008-	362 - 366 x 500 x 130	400	1	0,026	4,360
S-2009-	412 - 416 x 500 x 130	450	1	0,029	4,550
S-2010-	462 - 466 x 500 x 130	500	1	0,033	4,740
S-2011-	512 - 516 x 500 x 130	550	1	0,037	4,930
S-2012-	562 - 566 x 500 x 130	600	1	0,040	5,120
S-2021-	662 - 666 x 500 x 130	700	1	0,056	5,760
S-2022-	762 - 766 x 500 x 130	800	1	0,065	6,110
S-2023-	862 - 866 x 500 x 130	900	1	0,073	6,460



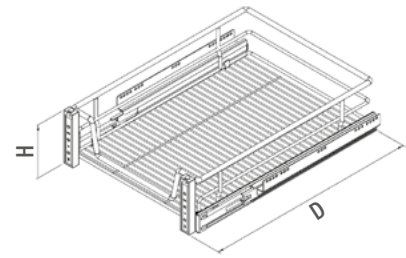
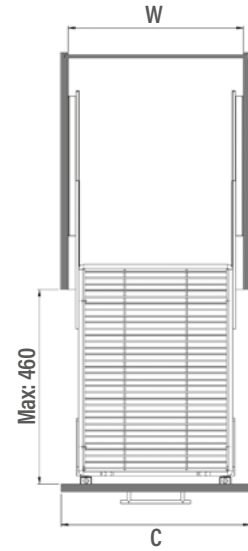
Ahşap Tablalı Bağımsız Teleskopik Raylı Çekmece
Independent Drawer With Telescopic Rail and Wooden Bottom

Renk Seçenekleri
Color Options

S-XXXX-C
CHROME

S-XXXX-A
ANTHRACITE

Product Code	W x D x H (mm)	C (mm)	Box	Volume (m ³)	Weight kg.
S-2307-	312 - 316 x 500 x 130	350	1	0,017	4,100
S-2308-	362 - 366 x 500 x 130	400	1	0,020	4,260
S-2309-	412 - 416 x 500 x 130	450	1	0,023	4,470
S-2310-	462 - 466 x 500 x 130	500	1	0,026	4,690
S-2311-	512 - 516 x 500 x 130	550	1	0,029	4,900
S-2312-	562 - 566 x 500 x 130	600	1	0,032	5,120
S-2321-	662 - 666 x 500 x 130	700	1	0,056	5,960
S-2322-	762 - 766 x 500 x 130	800	1	0,065	6,330
S-2323-	862 - 866 x 500 x 130	900	1	0,073	6,710



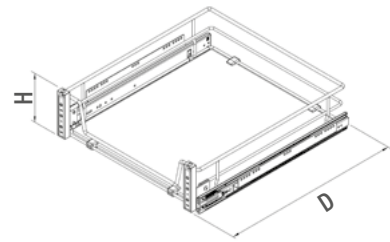
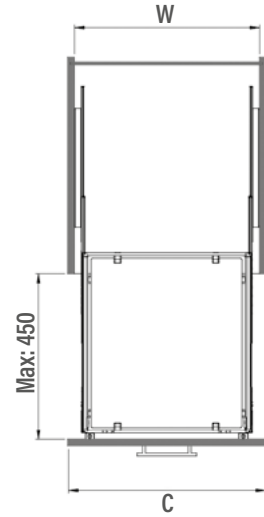
Kapağa Monte Teleskopik Raylı Çekmece
Drawer With Telescopic Rail Mounted to Lid

Renk Seçenekleri
Color Options

S-XXXX-C
CHROME

S-XXXX-A
ANTHRACITE

Product Code	W x D x H (mm)	C (mm)	Box	Volume (m ³)	Weight kg.
S-2057-	312 - 316 x 520 x 130	350	1	0,023	4,020
S-2058-	362 - 366 x 520 x 130	400	1	0,026	4,210
S-2059-	412 - 416 x 520 x 130	450	1	0,029	4,400
S-2060-	462 - 466 x 520 x 130	500	1	0,033	4,590
S-2061-	512 - 516 x 520 x 130	550	1	0,037	4,780
S-2062-	562 - 566 x 520 x 130	600	1	0,040	4,970
S-2071-	662 - 666 x 520 x 130	700	1	0,056	6,110
S-2072-	762 - 766 x 520 x 130	800	1	0,065	6,460
S-2073-	862 - 866 x 520 x 130	900	1	0,073	6,810



Ahşap Tablalı Kapağa Monte Teleskopik Raylı Çekmece
Drawer With Telescopic Rail and Wooden Bottom Mounted To Lid

Renk Seçenekleri
Color Options

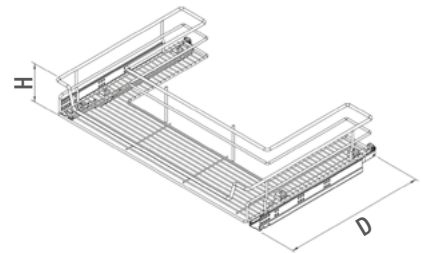
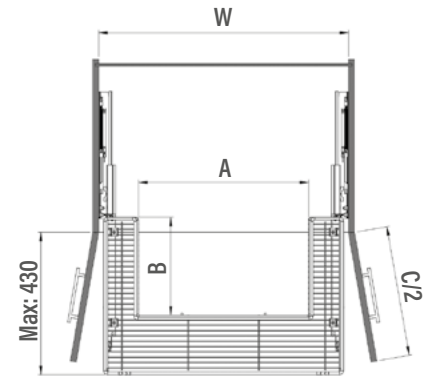
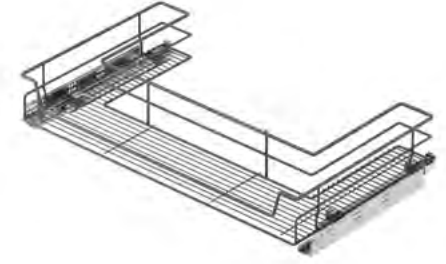
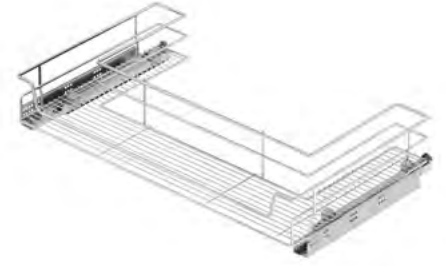
S-XXXX-C
CHROME

S-XXXX-A
ANTHRACITE

Product Code	W x D x H (mm)	C (mm)	Box	Volume (m³)	Weight kg.
S-2357-	312 - 316 x 520 x 130	350	1	0,017	4,450
S-2358-	362 - 366 x 520 x 130	400	1	0,020	4,610
S-2359-	412 - 416 x 520 x 130	450	1	0,023	4,970
S-2360-	462 - 466 x 520 x 130	500	1	0,026	5,340
S-2361-	512 - 516 x 520 x 130	550	1	0,029	5,700
S-2362-	562 - 566 x 520 x 130	600	1	0,032	6,070
S-2371-	662 - 666 x 520 x 130	700	1	0,056	6,310
S-2372-	762 - 766 x 520 x 130	800	1	0,065	6,680
S-2373-	862 - 866 x 520 x 130	900	1	0,073	7,060

TEZGAH ALTI GRUBU UNDER-WORKBENCH GROUP

02



Bağımsız Eveye Altı Çift Açılım Gizli Raylı Çekmece

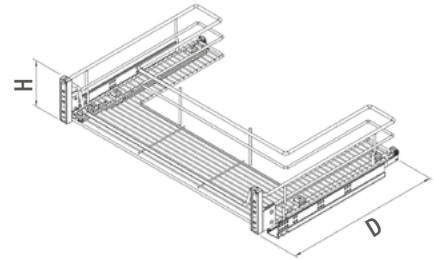
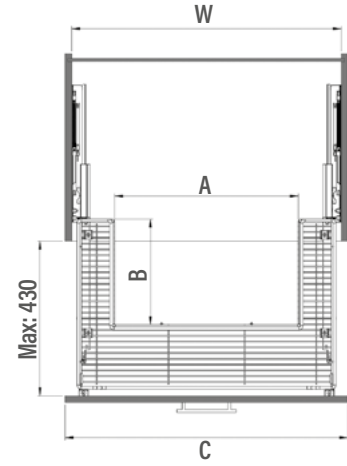
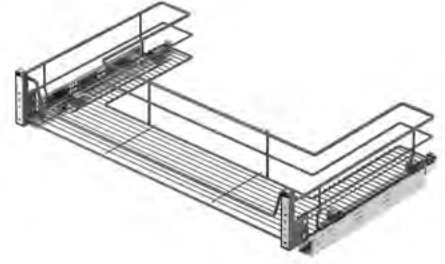
Independent Under-Sink Drawer With Full Extension Undermount Rail

Renk Seçenekleri
Color Options

S-XXXX-C
CHROME

S-XXXX-A
ANTHRACITE

Product Code	W x D x H (mm)	A	B	C (mm)	Box	Volume (m ³)	Weight kg.
S-2351-	760 - 780 x 482 x 145	525	300	800	1	0,065	6,050
S-2352-	860 - 880 x 482 x 145	625	300	900	1	0,073	6,600



Kapağa Monte Evye Altı Çift Açılım Gizli Raylı Çekmece
Under-Sink Drawer With Full Extension Undermount Rail Mounted To Lid

Renk Seçenekleri
Color Options

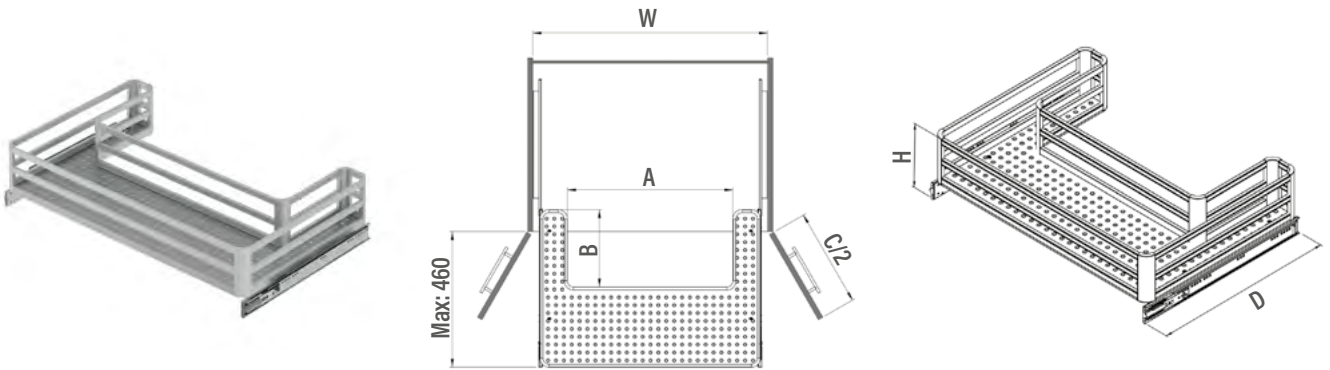
S-XXXX-C
CHROME

S-XXXX-A
ANTHRACITE

Product Code	W x D x H (mm)	A	B	C (mm)	Box	Volume (m³)	Weight kg.
S-2353-	760 - 780 x 500 x 160	525	300	800	1	0,065	6,320
S-2354-	860 - 880 x 500 x 160	625	300	900	1	0,073	6,800

TEZGAH ALTI GRUBU UNDER-WORKBENCH GROUP

02

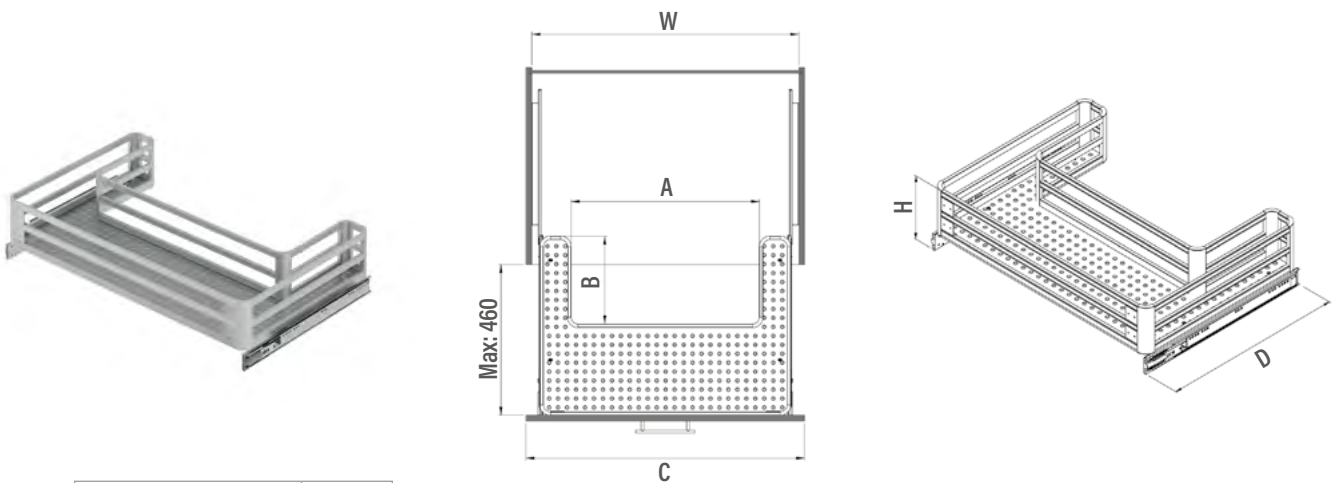


Bağımsız Alüminyum Eveye Altı Çekmece Aluminium Independent Under-Sink Drawer

Renk Seçenekleri
Color Options

S-XXXX-G
GREY

Product Code	W x D x H (mm)	A	B	C (mm)	Box	Volume (m ³)	Weight kg.
S-2741-	764 x 500 x 150	530	310	800	1	0,065	5,720
S-2742-	864 x 500 x 150	530	310	900	1	0,073	6,120



Kapağa Monte Alüminyum Evye Altı Çekmece
Aluminium Under-Sink Drawer Mounted To Lid

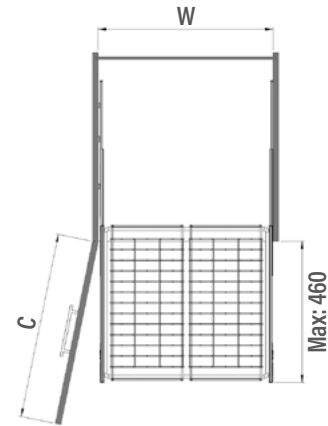
Renk Seçenekleri
Color Options

S-XXXX-G
GREY

Product Code	W x D x H (mm)	A	B	C (mm)	Box	Volume (m³)	Weight kg.
S-2751-	764 x 500 x 150	530	310	800	1	0,065	5,800
S-2752-	864 x 500 x 150	530	310	900	1	0,073	6,300

TEZGAH ALTI GRUBU UNDER-WORKBENCH GROUP

02



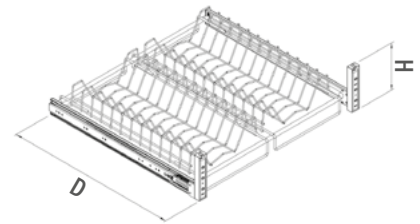
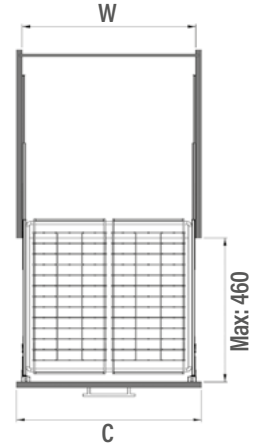
Bağımsız Teleskopik Raylı Tabaklık Plate Holder With Telescopic Rail

Renk Seçenekleri
Color Options

S-XXXX-C
CHROME

S-XXXX-A
ANTHRACITE

Product Code	W x D x H (mm)	C (mm)	Box	Volume (m ³)	Weight kg.
S-2232-	560 x 500 x 80	600	1	0,029	4,500



Kapağa Monte Teleskopik Raylı Tabaklık
Plate Holder With Telescopic Rail Mounted To Lid

Renk Seçenekleri
Color Options

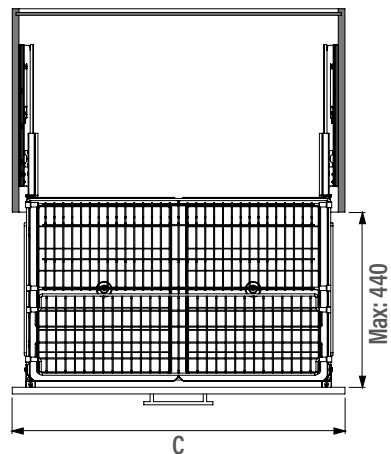
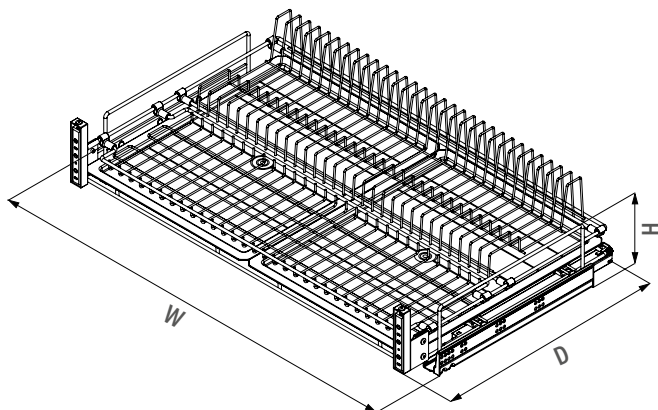
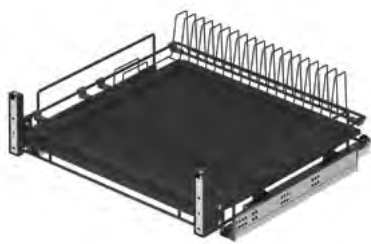
S-XXXX-C
CHROME

S-XXXX-A
ANTHRACITE

Product Code	W x D x H (mm)	C (mm)	Box	Volume (m ³)	Weight kg.
S-2233-	560 x 520 x 130	600	1	0,029	4,900

TEZGAH ALTI GRUBU *UNDER-WORKBENCH GROUP*

02





Kapağa Monte Çift Açılım Gizli Raylı Tepsili Tabaklık - Bardaklık
Plate - Glass Shelf with Tray, Mounted to Lid and Full Extension Undermount Rail

Renk Seçenekleri
Color Options

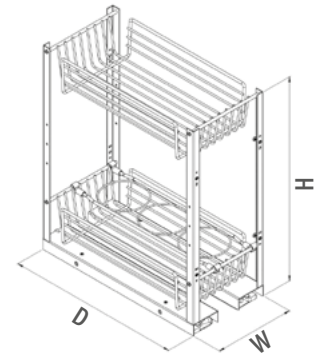
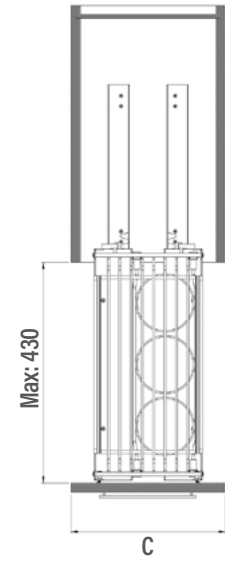
S-XXXX-C
CHROME

S-XXXX-A
ANTHRACITE

Product Code	W x D x H (mm)	C (mm)	Box	Volume (m ³)	Weight kg.
S-2031-	560 - 580 x 520 x 185	600	1	0,045	5,900
S-2032-	660 - 680 x 520 x 185	700	1	0,053	6,110
S-2033-	760 - 780 x 520 x 185	800	1	0,061	6,600
S-2034-	860 - 880 x 520 x 185	900	1	0,069	7,500

TEZGAH ALTI GRUBU UNDER-WORKBENCH GROUP

02



Lüks Tezgah Altı 2 Sepetli Şişelikli Ünite Luxury Under-Workbench Unit With 2 Baskets And Bottle Division

Renk Seçenekleri
Color Options

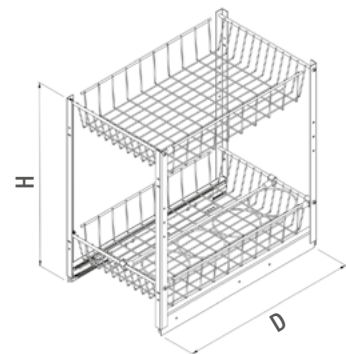
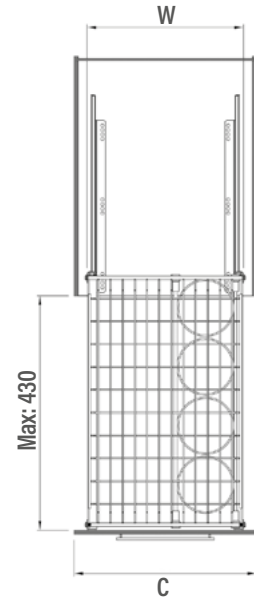
S-XXXX-C
CHROME

S-XXXX-A
ANTHRACITE

Product Code	W x D x H (mm)	C (mm)	Box	Volume (m ³)	Weight kg.
S-2170-	220 x 460 x 540	300	1	0,029	6,250
S-2171-	270 x 460 x 540	350	1	0,029	6,400
S-2172-	320 x 460 x 540	400	1	0,029	6,600
S-2173-	370 x 460 x 540	450	1	0,029	6,800
S-2174-	420 x 460 x 540	500	1	0,029	7,000
S-2175-	470 x 460 x 540	550	1	0,029	7,200
S-2176-	520 x 460 x 540	600	1	0,029	7,350



Plastik Tepsiler / Plastic Trays



Tezgah Altı 2 Sepetli Şişelikli Ünite
Under-Workbench Unit with 2 Baskets and Bottle Division

Renk Seçenekleri
 Color Options

S-XXXX-C
 CHROME

S-XXXX-A
 ANTHRACITE

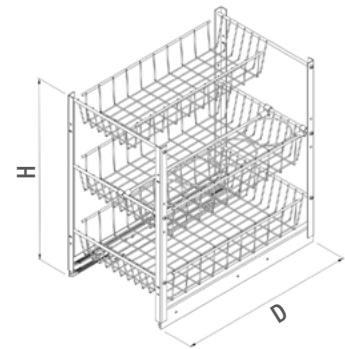
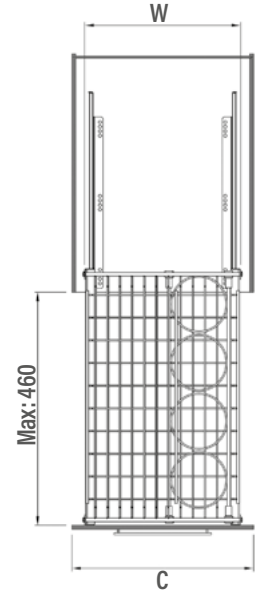
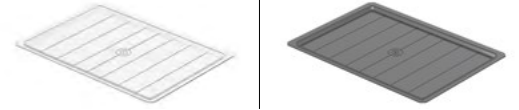
Product Code	W x D x H (mm)	C (mm)	Box	Volume (m ³)	Weight kg.
S-2100-	210 x 500 x 520	300	1	0,029	6,250
S-2101-	260 x 500 x 520	350	1	0,029	6,400
S-2102-	310 x 500 x 520	400	1	0,029	6,600
S-2103-	360 x 500 x 520	450	1	0,029	6,800
S-2104-	410 x 500 x 520	500	1	0,029	7,000
S-2105-	460 x 500 x 520	550	1	0,029	7,200
S-2106-	510 x 500 x 520	600	1	0,029	7,350

TEZGAH ALTI GRUBU UNDER-WORKBENCH GROUP

02



Plastik Tepsiler / Plastic Trays



TezgaH Altı 3 Sepetli Şişelik Ünite Under-Workbench Unit with 3 Baskets and Bottle Division

Renk Seçenekleri
Color Options

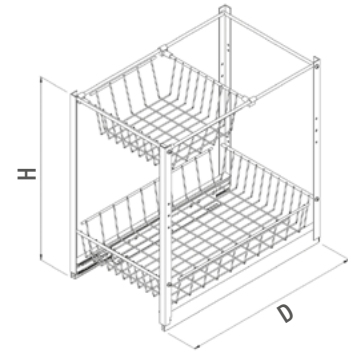
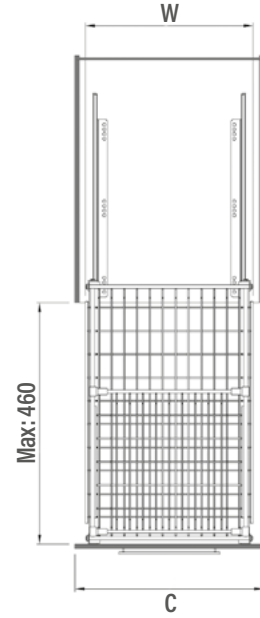
S-XXXX-C
CHROME

S-XXXX-A
ANTHRACITE

Product Code	W x D x H (mm)	C (mm)	Box	Volume (m ³)	Weight kg.
S-2120-	210 x 500 x 520	300	1	0,029	6,650
S-2121-	260 x 500 x 520	350	1	0,029	6,950
S-2122-	310 x 500 x 520	400	1	0,029	7,200
S-2123-	360 x 500 x 520	450	1	0,029	7,400
S-2124-	410 x 500 x 520	500	1	0,029	7,700
S-2125-	460 x 500 x 520	550	1	0,029	8,100
S-2126-	510 x 500 x 520	600	1	0,029	8,250



Plastik Tepsiler / Plastic Trays



Tezgah Altı Ekmeklik Ünitesi
Under-Workbench Unit with Bread Holder

Renk Seçenekleri
Color Options

S-XXXX-C
CHROME

S-XXXX-A
ANTHRACITE

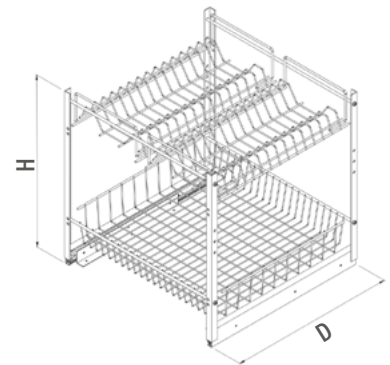
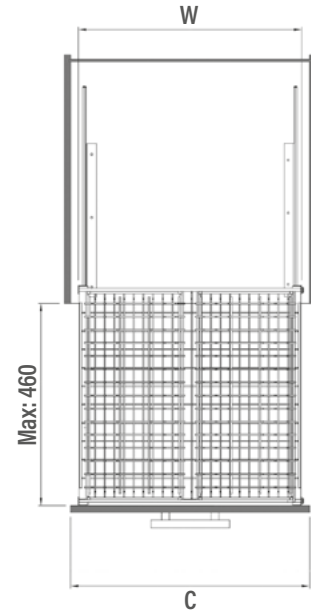
Product Code	W x D x H (mm)	C (mm)	Box	Volume (m³)	Weight kg.
S-2151-	210 x 500 x 520	300	1	0,029	6,150
S-2152-	260 x 500 x 520	350	1	0,029	6,450
S-2153-	310 x 500 x 520	400	1	0,029	6,600
S-2154-	360 x 500 x 520	450	1	0,029	6,800

TEZGAH ALTI GRUBU UNDER-WORKBENCH GROUP

02



Plastik Tepsiler / Plastic Trays



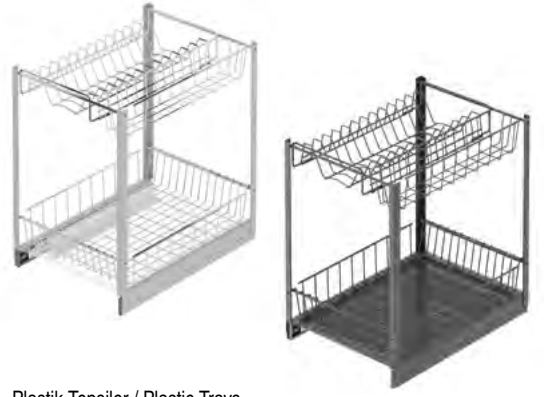
Tabak Bölmeli Tezgah Altı Ünite Under-Workbench Unit With Plate Division

Renk Seçenekleri
Color Options

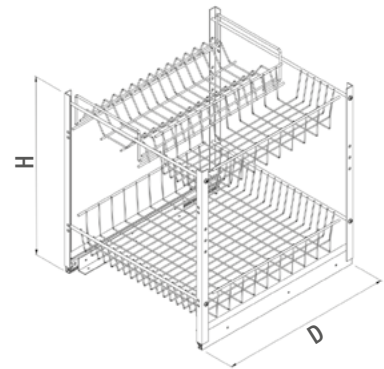
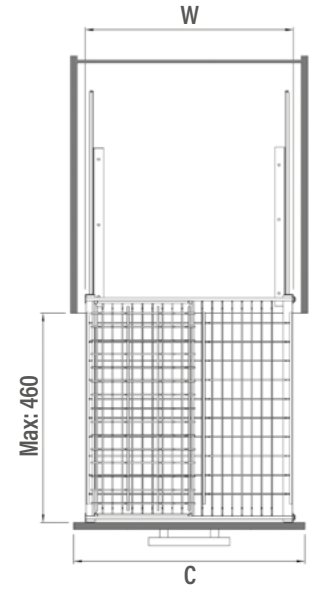
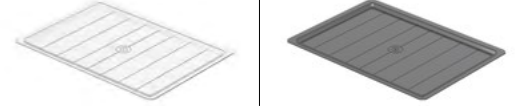
S-XXXX-C
CHROME

S-XXXX-A
ANTHRACITE

Product Code	W x D x H (mm)	C (mm)	Box	Volume (m ³)	Weight kg.
S-2161-	260 x 500 x 520	350	1	0,029	6,350
S-2162-	310 x 500 x 520	400	1	0,029	6,450
S-2167-	510 x 500 x 520	600	1	0,029	7,700



Plastik Tepsiler / Plastic Trays



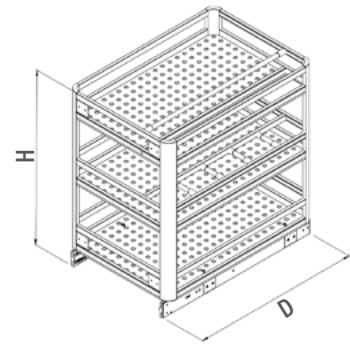
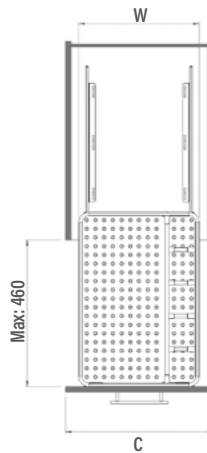
Tabak - Bardak Bölmeli Tezgah Altı Ünite
Under-Workbench Unit With Plate - Glass Division

Renk Seçenekleri
Color Options

S-XXXX-C
CHROME

S-XXXX-A
ANTHRACITE

Product Code	W x D x H (mm)	C (mm)	Box	Volume (m³)	Weight kg.
S-2163-	360 x 500 x 520	450	1	0,029	6,900
S-2164-	410 x 500 x 520	500	1	0,029	7,100
S-2165-	460 x 500 x 520	550	1	0,029	7,300
S-2166-	510 x 500 x 520	600	1	0,029	7,400

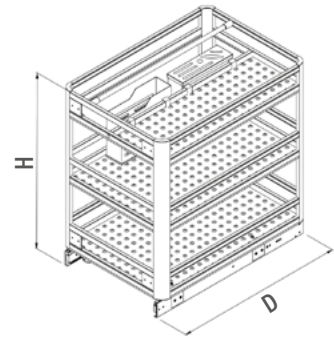
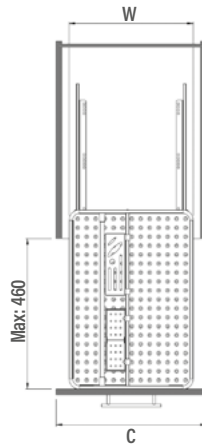


Şişe Bölmeli Alüminyum Tezgaah Altı Ünite
Aluminium Under-Workbench Unit With Bottle Division

Renk Seçenekleri
Color Options

S-XXXX-G
GREY

Product Code	W x D x H (mm)	C (mm)	Box	Volume (m ³)	Weight kg.
S-2811-	240 x 500 x 520	300	1	0,068	6,600
S-2812-	290 x 500 x 520	350	1	0,081	7,050
S-2813-	340 x 500 x 520	400	1	0,094	7,280
S-2814-	390 x 500 x 520	450	1	0,107	7,760
S-2815-	440 x 500 x 520	500	1	0,120	8,050



Bıçak, Kaşık ve Şişe Bölmeli Alüminyum Tezgah Altı Ünite
Aluminium Under-Workbench Unit with Division For Knives, Spoons And Bottles

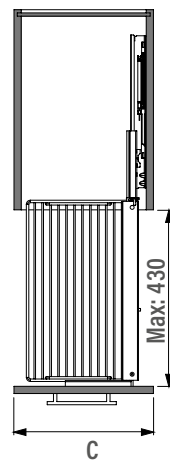
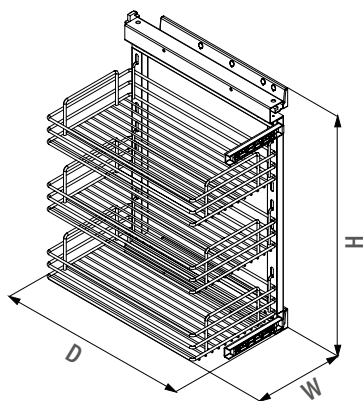
Renk Seçenekleri
Color Options

S-XXXX-G
GREY

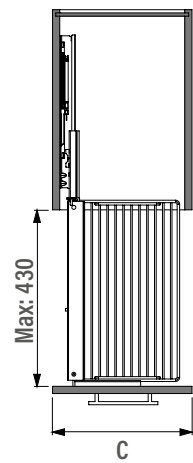
Product Code	W x D x H (mm)	C (mm)	Box	Volume (m ³)	Weight kg.
S-2821-	240 x 500 x 520	300	1	0,068	6,940
S-2822-	290 x 500 x 520	350	1	0,081	7,320
S-2823-	340 x 500 x 520	400	1	0,094	7,560
S-2824-	390 x 500 x 520	450	1	0,107	8,260
S-2825-	440 x 500 x 520	500	1	0,120	8,400

TEZGAH ALTI GRUBU *UNDER-WORKBENCH GROUP*

02



Direction: Sol-Left



Direction: Sağ-Right



Yandan Gizli Raylı Ünite (90 Derece)
Unit With Side Undermount Rail (90 Degrees)

Renk Seçenekleri
Color Options

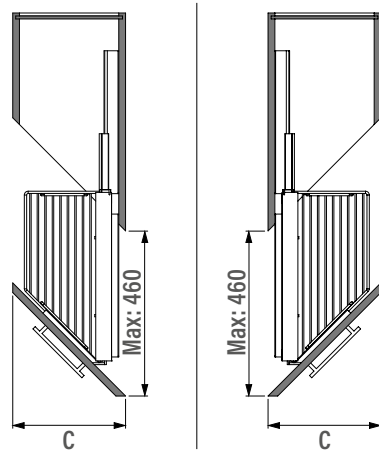
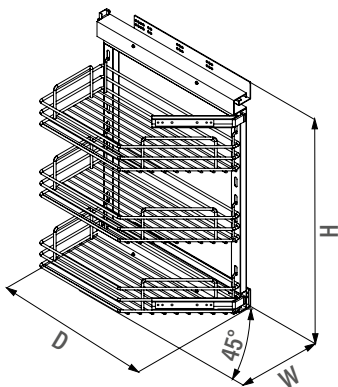
S-XXXX-C
CHROME

S-XXXX-A
ANTHRACITE

Product Code		Yön Direction	W x D x H (mm)	C (mm)	Box	Volume (m³)	Weight kg.	
Tel Hasır Sepet Wire Bottom	Ahşap Sepet Wooden Bottom						Tel Wire	Ahşap Wooden
S-2203-	S-2242-	Sol-Left	205 x 470 x 635	250	1	0,064	5,800	6,250
S-2204-	S-2243-	Sağ-Right	205 x 470 x 635	250	1	0,064	5,800	6,250
S-2205-	S-2244-	Sol-Left	255 x 470 x 635	300	1	0,064	6,550	6,250
S-2206-	S-2245-	Sağ-Right	255 x 470 x 635	300	1	0,064	6,550	6,250
S-2207-	S-2246-	Sol-Left	255-205-155x470x635	300	1	0,064	6,800	6,250
S-2208-	S-2247-	Sağ-Right	255-205-155x470x635	300	1	0,064	6,800	6,250
S-2791-	S-2795-	Sol-Left	305 x 470 x 635	350	1	0,064	7,300	7,300
S-2792-	S-2796-	Sağ-Right	305 x 470 x 635	350	1	0,064	7,300	7,300
S-2793-	S-2797-	Sol-Left	355 x 470 x 635	400	1	0,064	8,000	8,000
S-2794-	S-2798-	Sağ-Right	355 x 470 x 635	400	1	0,064	8,000	8,000

TEZGAH ALTI GRUBU UNDER-WORKBENCH GROUP

02



Direction: Sol-Left

Direction: Sağ-Right



Yandan Gizli Raylı Ünite (45 Derece)
Unit With Side Undermount Rail (45 Degrees)

Renk Seçenekleri
Color Options

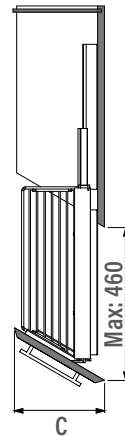
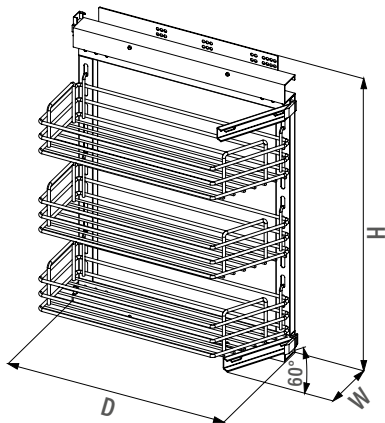
S-XXXX-C
CHROME

S-XXXX-A
ANTHRACITE

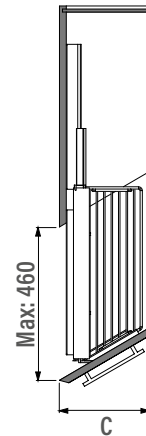
Product Code		Yön Direction	W x D x H (mm)	Box	Volume (m³)	Weight kg.	
Tel Hasır Sepet Wire Bottom	Ahşap Sepet Wooden Bottom					Tel Wire	Ahşap Wooden
S-2201-	S-2227-	Sol-Left	205 x 470 x 635	1	0,064	5,100	5,550
S-2202-	S-2228-	Sağ-Right	205 x 470 x 635	1	0,064	5,100	5,550
S-2221-	S-2229-	Sol-Left	255 x 470 x 635	1	0,064	5,100	5,550
S-2222-	S-2230-	Sağ-Right	255 x 470 x 635	1	0,064	5,100	5,550

TEZGAH ALTI GRUBU *UNDER-WORKBENCH GROUP*

02



Direction: Sol-Left



Direction: Sağ-Right



Yandan Gizli Raylı Ünite (60 Derece)
Unit With Side Undermount Rail (60 Degrees)

Renk Seçenekleri
 Color Options

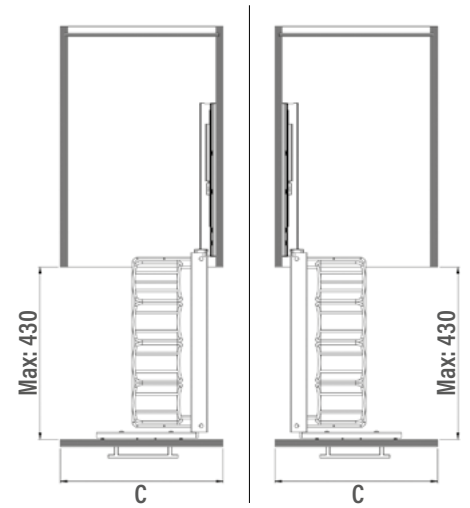
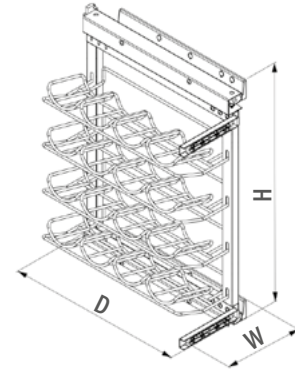
S-XXXX-C
 CHROME

S-XXXX-A
 ANTHRACITE

Product Code		Yön Direction	W x D x H (mm)	Box	Volume (m³)	Weight kg.	
Tel Hasır Sepet Wire Bottom	Ahşap Sepet Wooden Bottom					Tel Wire	Ahşap Wooden
S-2223-	S-2234-	Sol-Left	205 x 470 x 635	1	0,064	5,100	5,550
S-2224-	S-2235-	Sağ-Right	205 x 470 x 635	1	0,064	5,100	5,550
S-2225-	S-2236-	Sol-Left	255 x 470 x 635	1	0,064	5,100	5,550
S-2226-	S-2237-	Sağ-Right	255 x 470 x 635	1	0,064	5,100	5,550

TEZGAH ALTI GRUBU UNDER-WORKBENCH GROUP

02



Direction: Sol-Left

Direction: Sağ-Right



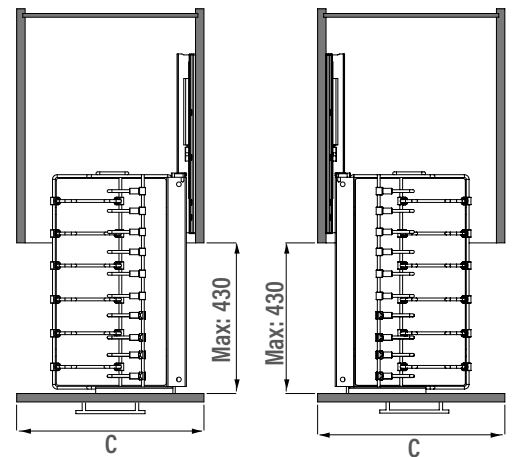
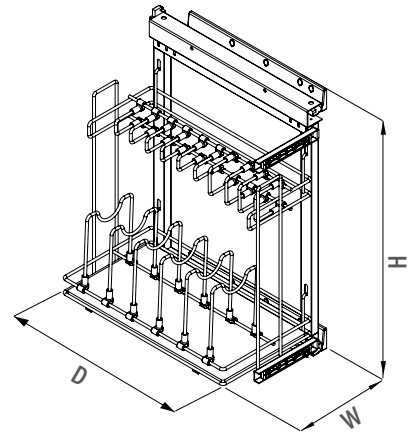
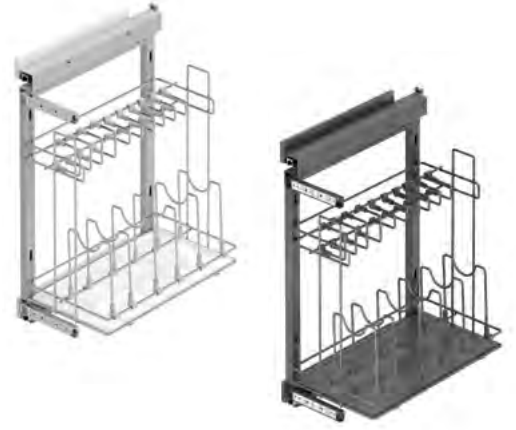
Yandan Gizli Raylı Şişe Ünitesi Bottle Unit With Side Undermount Rail

Renk Seçenekleri
Color Options

S-XXXX-C
CHROME

S-XXXX-A
ANTHRACITE

Product Code	W x D x H (mm)	C (mm)	Direction	Box	Volume (m ³)	Weight kg.
S-2181-	260 x 470 x 640	400	Sol-Left	1	0,064	5,800
S-2182-	260 x 470 x 640	400	Sağ-Right	1	0,064	5,800



Direction: Sol-Left

Direction: Sağ-Right



Yandan Gizli Raylı Tavalık
Pan Holder Unit with Side Undermount Rail

Renk Seçenekleri
Color Options

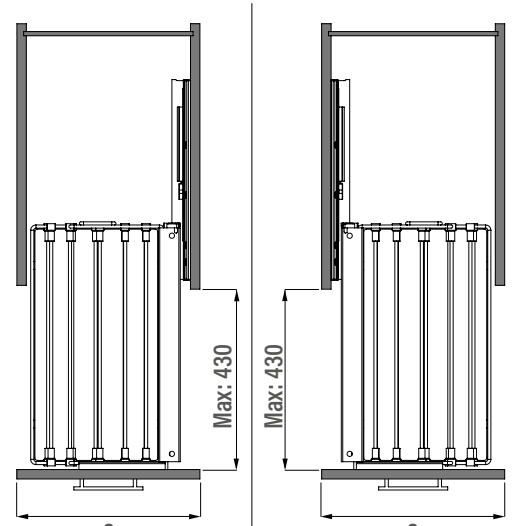
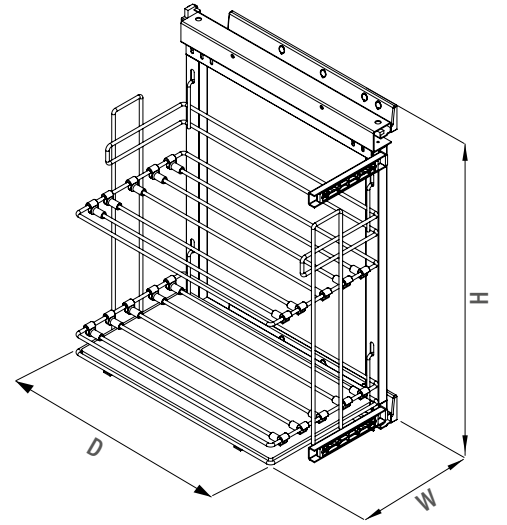
S-XXXX-C
CHROME

S-XXXX-A
ANTHRACITE

Product Code	W x D x H (mm)	C (mm)	Direction	Box	Volume (m³)	Weight kg.
S-2880-	310 x 475 x 640	450	Sol-Left	1	0,092	10,344
S-2881-	310 x 475 x 640	450	Sağ-Right	1	0,092	10,344

TEZGAH ALTI GRUBU UNDER-WORKBENCH GROUP

02



Direction: Sol-Left

Direction: Sađ-Right



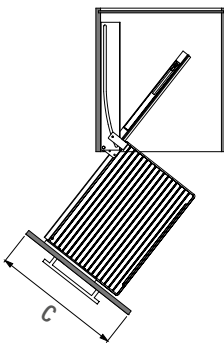
Yandan Gizli Raylı Tepsilik Tray Holder Unit with Side Undermount Rail

Renk Seçenekleri
Color Options

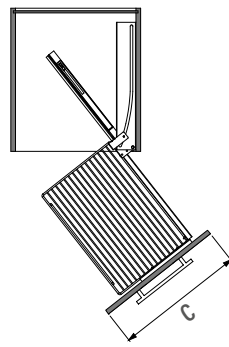
S-XXXX-C
CHROME

S-XXXX-A
ANTHRACITE

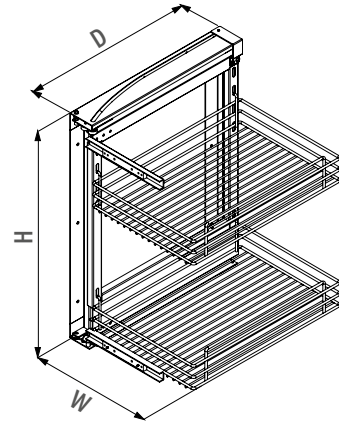
Product Code	W x D x H (mm)	C (mm)	Direction	Box	Volume (m ³)	Weight kg.
S-2898-	215 x 475 x 640	250	Sol-Left	1	0,063	9,200
S-2899-	215 x 475 x 640	250	Sađ-Right	1	0,063	9,200
S-2894-	260 x 475 x 640	300	Sol-Left	1	0,078	9,700
S-2895-	260 x 475 x 640	300	Sađ-Right	1	0,078	9,700
S-2890-	310 x 475 x 640	350	Sol-Left	1	0,092	10,244
S-2891-	310 x 475 x 640	350	Sađ-Right	1	0,092	10,244



Direction: Sol-Left



Direction: Sağ-Right



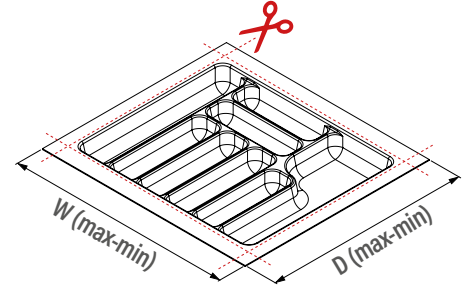
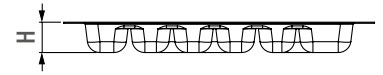
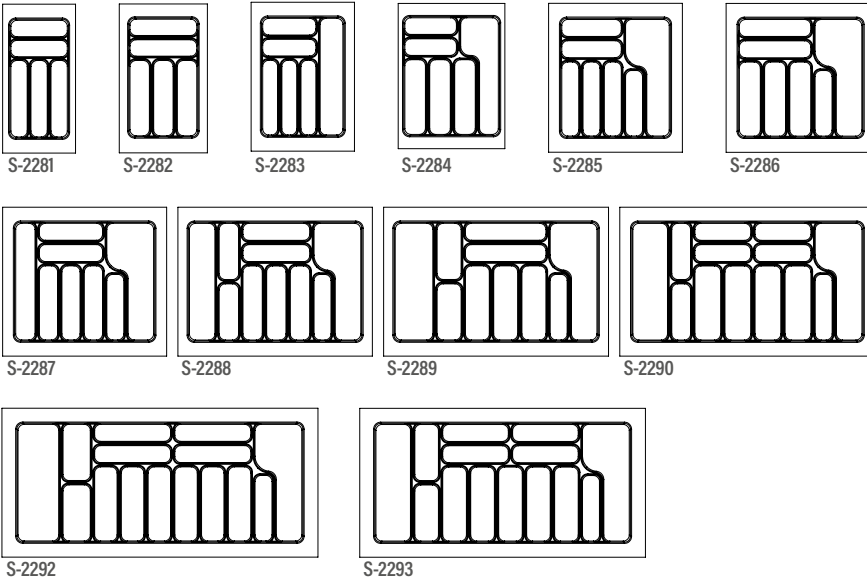
Döner Tezgah Altı Ünite
Under-Workbench Rotating Unit

Renk Seçenekleri
Color Options

S-XXXX-C
CHROME

S-XXXX-A
ANTHRACITE

Product Code		W x D x H (mm)	C (mm)	Yön Direction	Box	Volume (m³)	Weight kg.	
Tel Hasır Sepet Wire Bottom	Ahşap Sepet Wooden Bottom						Tel Wire	Ahşap Wooden
S-2185-	S-2187-	455 x 495 x 655	500	Sol-Left	1	0,073	12,200	12,700
S-2186-	S-2188-	455 x 495 x 655	500	Sağ-Right	1	0,073	12,200	12,700



Plastik Kaşıklik
Plastic Spoon Holder

Renk Seçenekleri
Color Options

S-XXXX-G
GREY

Product Code	W (mm)	D (mm)	H (mm)	C (mm)	Box	Volume (m ³)	Weight kg.
S-2281-	240 - 210	490-410	55	300	15	0,073	6,000
S-2282-	290 - 250	490-410	55	350	15	0,087	7,900
S-2293-	940 - 860	490-410	55	1000	15	0,311	22,290
S-2292-	1040 - 960	490-410	55	1100	15	0,343	24,980

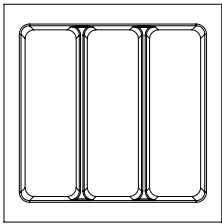
Renk Seçenekleri
Color Options

S-XXXX-G
GREY

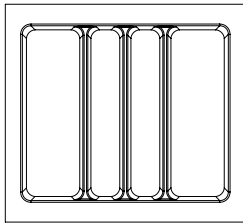
S-XXXX-W
WHITE

S-XXXX-A
ANTHRACITE

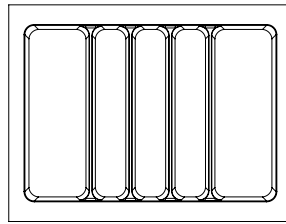
Product Code	W (mm)	D (mm)	H (mm)	C (mm)	Box	Volume (m ³)	Weight kg.
S-2283-	340 - 290	490-410	55	400	15	0,102	8,560
S-2284-	390 - 330	490-410	55	450	15	0,125	10,170
S-2285-	440 - 380	490-410	55	500	15	0,133	10,280
S-2286-	490 - 430	490-410	55	550	15	0,172	11,620
S-2287-	540 - 480	490-410	55	600	15	0,172	13,680
S-2288-	640 - 590	490-410	55	700	15	0,250	15,200
S-2289-	740 - 690	490-410	55	800	15	0,285	17,600
S-2290-	840 - 780	490-410	55	900	15	0,301	20,040



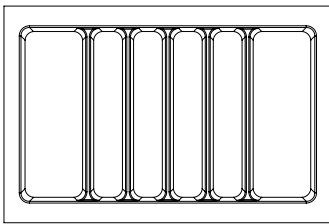
S-2686



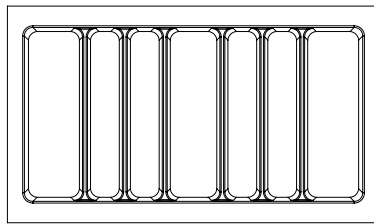
S-2687



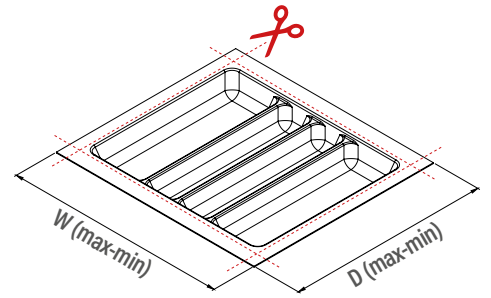
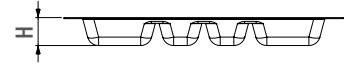
S-2688



S-2689



S-2690



Plastik Kepçelik
Plastic Ladle Holder

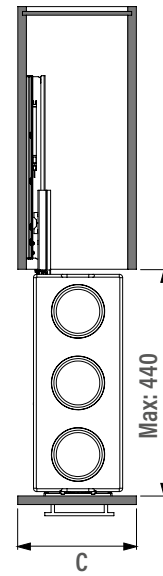
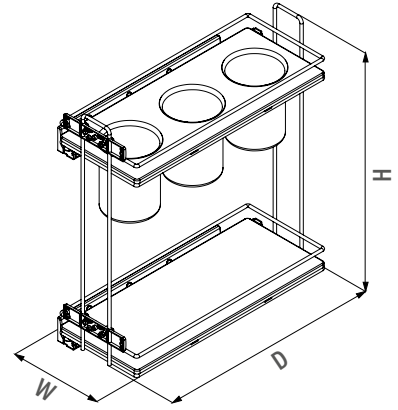
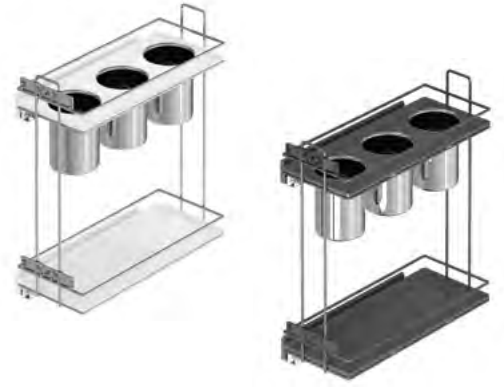
Renk Seçenekleri
Color Options

S-XXXX-G
GREY

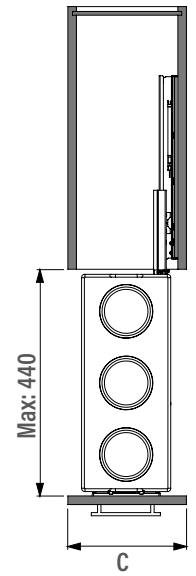
Product Code	W (mm)	D (mm)	H (mm)	C (mm)	Box	Volume (m ³)	Weight kg.
S-2686-	490 - 430	490-410	55	550	15	0,052	11,250
S-2687-	540 - 480	490-410	55	600	15	0,057	11,850
S-2688-	640 - 590	490-410	55	700	15	0,067	14.100
S-2689-	740 - 690	490-410	55	800	15	0,078	16,500
S-2690-	840 - 780	490-410	55	900	15	0,088	18,750

TEZGAH ALTI GRUBU UNDER-WORKBENCH GROUP

02



Direction: Sol-Left



Direction: Sağ-Right



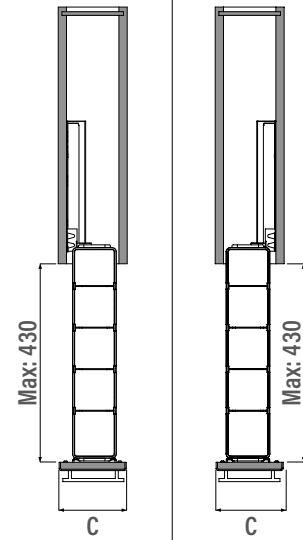
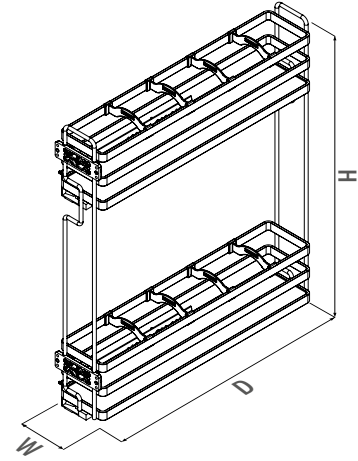
Gizli Raylı Ahşap Tabanlı Kepçelik Pull-Out Utensil Holder

Renk Seçenekleri
Color Options

S-XXXX-C
CHROME

S-XXXX-A
ANTHRACITE

Product Code	W x D x H (mm)	C (mm)	Direction	Box	Volume (m ³)	Weight kg.
S-2651-	205 x 475 x 420	250	Sol-Left	1	0,040	6,500
S-2652-	205 x 475 x 420	250	Sağ-Right	1	0,040	6,500



Direction: Sol-Left

Direction: Sağ-Right



Kaymaz Yüzeyle Ahşap Tabanlı Lamalı Şişelik - Çift Açılım
Flat Wire Bottle Holder with Anti-Slip Wooden Bottom and Full Extension Slide

Renk Seçenekleri
Color Options

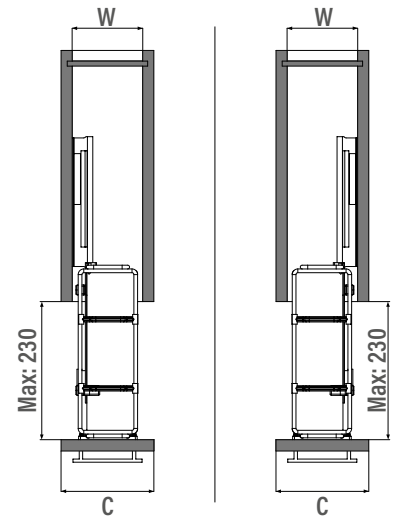
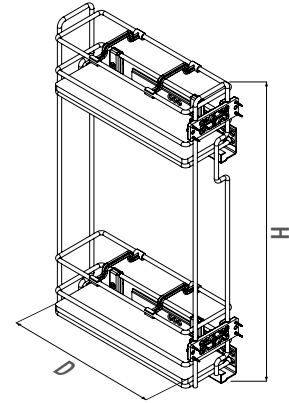
S-XXXX-C
CHROME

S-XXXX-A
ANTHRACITE

Product Code	W x D x H (mm)	C (mm)	Direction	Box	Volume (m³)	Weight kg.
S-2661-	108 x 475 x 556	150	Sağ-Right	1	0,039	6,200
S-2662-	108 x 475 x 556	150	Sol-Left	1	0,039	6,200

TEZGAH ALTI GRUBU UNDER-WORKBENCH GROUP

02



Direction: Sol-Left

Direction: Sağ-Right



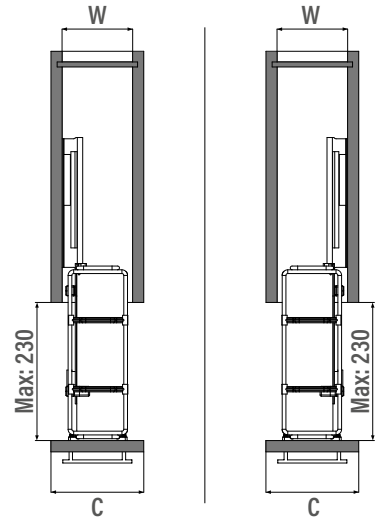
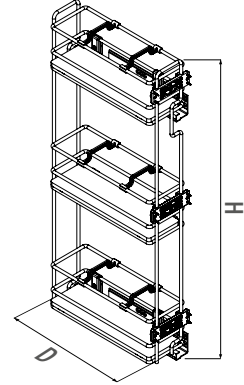
Çift Açılım Gizli Raylı Ahşap Tabanlı Mini Şişelik Mini Bottle Holder With Full Extension Undermount Rail and Wooden Bottom Baskets

Renk Seçenekleri
Color Options

S-XXXX-C
CHROME

S-XXXX-A
ANTHRACITE

Product Code	W x D x H (mm)	C (mm)	Direction	Box	Volume (m³)	Weight kg.
S-2910-	106 x 280 x 520	150	Sağ-Right	1	0,016	2,200
S-2911-	106 x 280 x 520	150	Sol-Left	1	0,016	2,200



Direction: Sol-Left Direction: Sağ-Right



Çift Açılım Gizli Raylı 3 Sepetli Ahşap Tabanlı Mini Şişelik
Mini Bottle Holder With Full Extension Undermount Rail and 3 Wooden Bottom Baskets

Renk Seçenekleri
Color Options

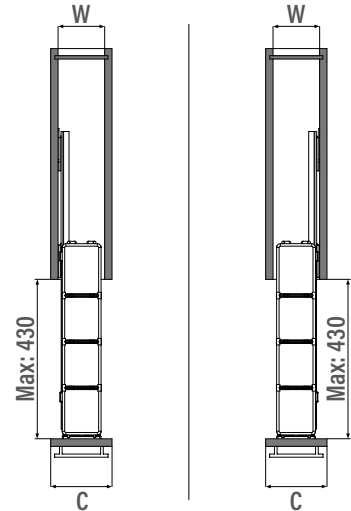
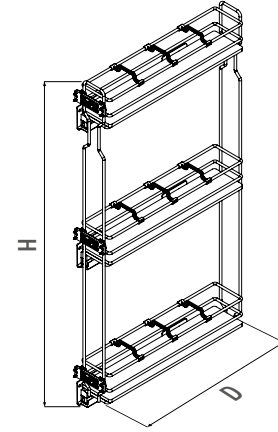
S-XXXX-C
CHROME

S-XXXX-A
ANTHRACITE

Product Code	W x D x H (mm)	C (mm)	Direction	Box	Volume (m³)	Weight kg.
S-2912-	106 x 280 x 820	150	Sağ-Right	1	0,021	3,150
S-2913-	106 x 280 x 820	150	Sol-Left	1	0,021	3,150

TEZGAH ALTI GRUBU UNDER-WORKBENCH GROUP

02



Direction: Sol-Left

Direction: Sağ-Right



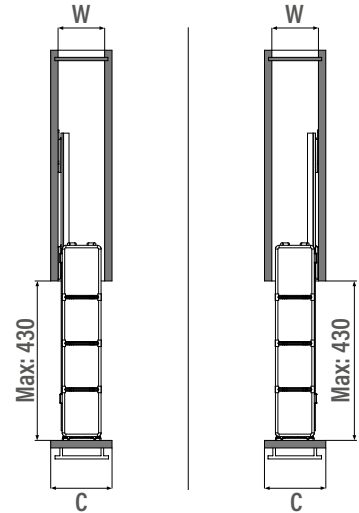
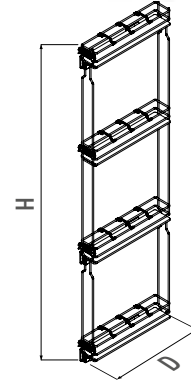
Çift Açılım Gizli Raylı 3 Sepetli Ahşap Tabanlı Şişelik Bottle Holder With Full Extension Undermount Rail and 3 Wooden Bottom Baskets

Renk Seçenekleri
Color Options

S-XXXX-C
CHROME

S-XXXX-A
ANTHRACITE

Product Code	W x D x H (mm)	C (mm)	Direction	Box	Volume (m ³)	Weight kg.
S-2916-	106 x 450 x 920	150	Sağ-Right	1	0,046	6,100
S-2917-	106 x 450 x 920	150	Sol-Left	1	0,046	6,100
S-2926-	155 x 450 x 920	200	Sağ-Right	1	0,070	6,500
S-2927-	155 x 450 x 920	200	Sol-Left	1	0,070	6,500



Direction: Sol-Left Direction: Sağ-Right



Çift Açılım Gizli Raylı 4 Sepetli Ahşap Tabanlı Şişelik
Bottle Holder With Full Extension Undermount Rail and 4 Wooden Bottom Baskets

Renk Seçenekleri
Color Options

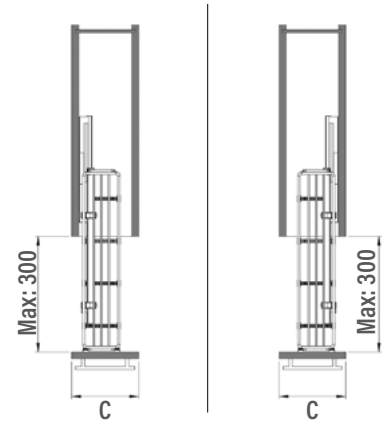
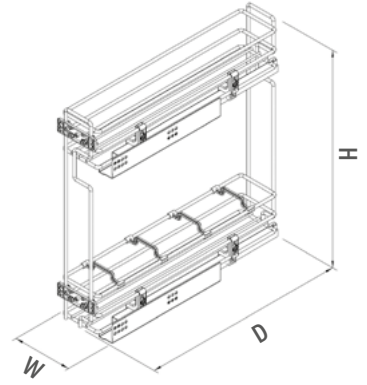
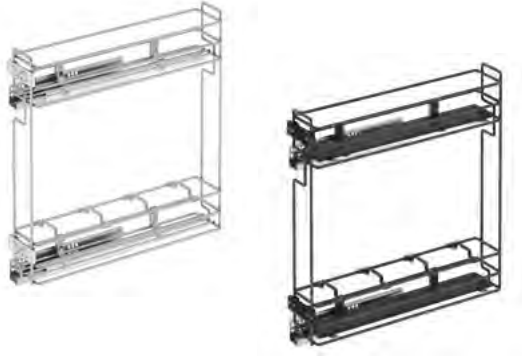
S-XXXX-C
CHROME

S-XXXX-A
ANTHRACITE

Product Code	W x D x H (mm)	C (mm)	Direction	Box	Volume (m³)	Weight kg.
S-2918-	106 x 450 x 1650	150	Sağ-Right	1	0,082	8,300
S-2919-	106 x 450 x 1650	150	Sol-Left	1	0,082	8,300
S-2928-	155 x 450 x 1650	200	Sağ-Right	1	0,126	10,000
S-2929-	155 x 450 x 1650	200	Sol-Left	1	0,126	10,000

TEZGAH ALTI GRUBU UNDER-WORKBENCH GROUP

02



Direction: Sol-Left

Direction: Sağ-Right



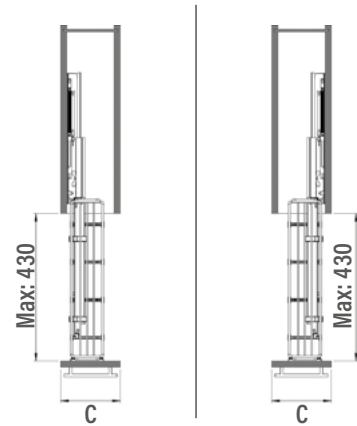
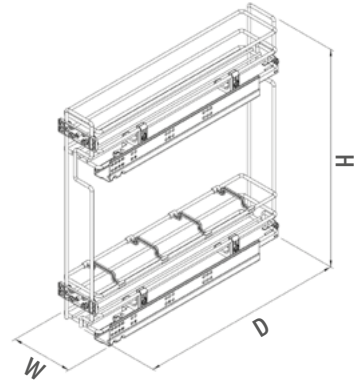
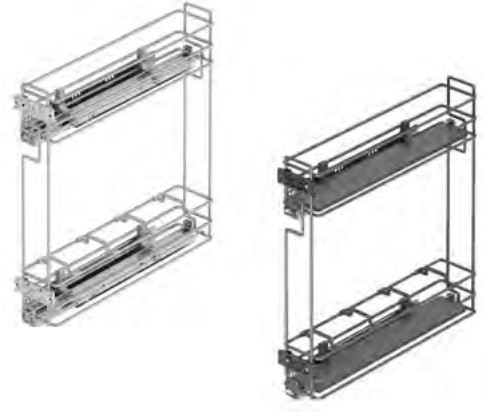
Gizli Raylı Şişelik (Tek Açılım) Bottle Holder With Undermount Rail (Single Extension)

Renk Seçenekleri
Color Options

S-XXXX-C
CHROME

S-XXXX-A
ANTHRACITE

Product Code		Yön Direction	W x D x H (mm)	C (mm)	Box	Volume (m ³)	Weight kg.	
Tel Hasır Sepet Wire Bottom	Ahşap Sepet Wooden Bottom						Tel Wire	Ahşap Wooden
S-2421-	S-2475-	Sağ-Right	106 x 475 x 495	150	1	0,026	4,215	4,365
S-2422-	S-2476-	Sol-Left	106 x 475 x 495	150	1	0,026	4,215	4,365



Direction: Sol-Left

Direction: Sağ-Right



Gizli Raylı Şişelik (Çift Açılım)
Bottle Holder With Undermount Rail (Full Extension)

Renk Seçenekleri
Color Options

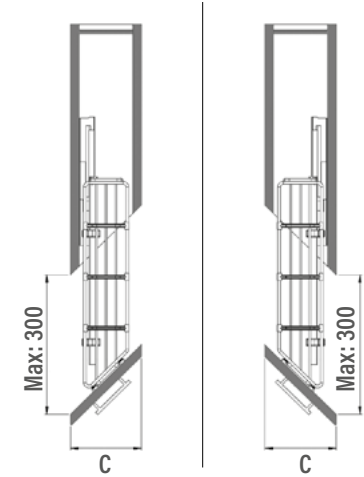
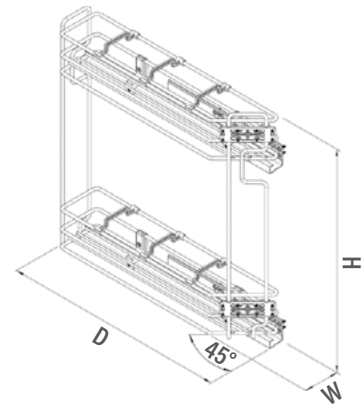
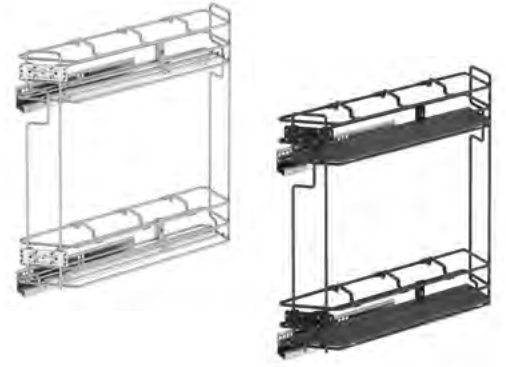
S-XXXX-C
CHROME

S-XXXX-A
ANTHRACITE

Product Code		Yön Direction	W x D x H (mm)	C (mm)	Box	Volume (m ³)	Weight kg.	
Tel Hasır Sepet Wire Bottom	Ahşap Sepet Wooden Bottom						Tel Wire	Ahşap Wooden
S-2413-	S-2477-	Sağ-Right	106 x 475 x 495	150	1	0,026	5,190	5,340
S-2414-	S-2478-	Sol-Left	106 x 475 x 495	150	1	0,026	5,190	5,340

TEZGAH ALTI GRUBU UNDER-WORKBENCH GROUP

02



Direction: Sol-Left

Direction: Sağ-Right



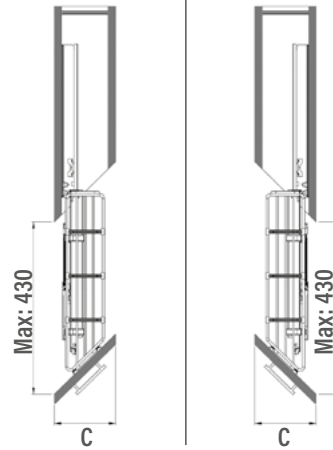
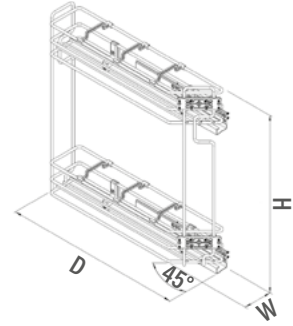
45 Derece Gizli Raylı Şişelik (Tek Açılım) 45 Degrees Bottle Holder With Undermount Rail (Single Extension)

Renk Seçenekleri
Color Options

S-XXXX-C
CHROME

S-XXXX-A
ANTHRACITE

Product Code		Yön Direction	W x D x H (mm)	C (mm)	Box	Volume (m ³)	Weight kg.	
Tel Hasır Sepet Wire Bottom	Ahşap Sepet Wooden Bottom						Tel Wire	Ahşap Wooden
S-2601-	S-2603-	Sağ-Right	106 x 465 x 495	150	1	0,026	4,190	4,340
S-2602-	S-2604-	Sol-Left	106 x 465 x 495	150	1	0,026	4,190	4,340



Direction: Sol-Left

Direction: Sağ-Right



45 Derece Gizli Raylı Şişelik (Çift Açılım)

45 Degrees Bottle Holder With Undermount Rail (Full Extension)

Renk Seçenekleri
Color Options

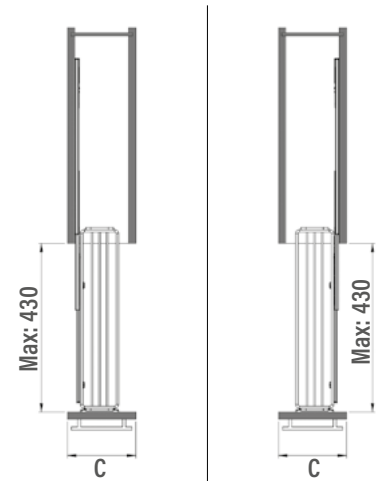
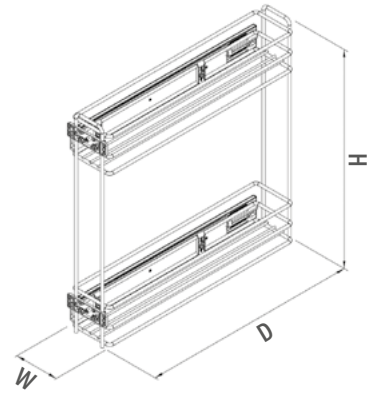
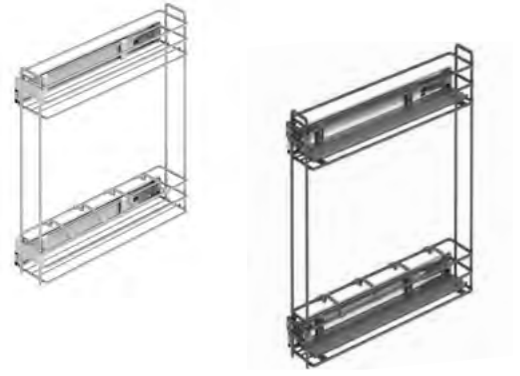
S-XXXX-C
CHROME

S-XXXX-A
ANTHRACITE

Product Code		Yön Direction	W x D x H (mm)	C (mm)	Box	Volume (m ³)	Weight kg.	
Tel Hasır Sepet Wire Bottom	Ahşap Sepet Wooden Bottom						Tel Wire	Ahşap Wooden
S-2605-	S-2607-	Sağ-Right	106 x 465 x 495	150	1	0,026	4,190	4,800
S-2606-	S-2608-	Sol-Left	106 x 465 x 495	150	1	0,026	4,190	4,800

TEZGAH ALTI GRUBU UNDER-WORKBENCH GROUP

02



Direction: Sol-Left

Direction: Sağ-Right



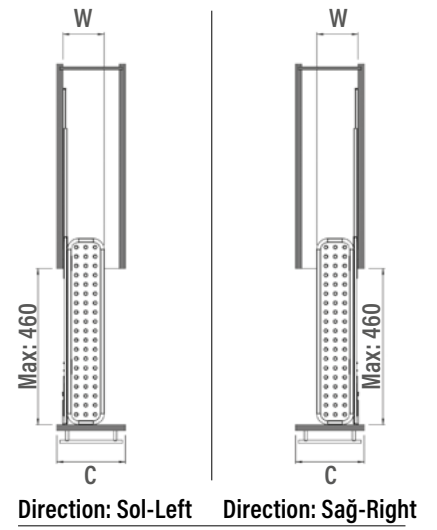
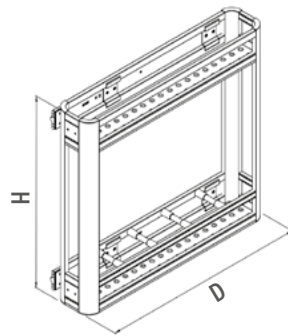
Yandan Teleskopik Raylı Şişelik Bottle Holder With Side Telescopic Rail

Renk Seçenekleri
Color Options

S-XXXX-C
CHROME

S-XXXX-A
ANTHRACITE

Product Code		W x D x H (mm)	C (mm)	Box	Volume (m ³)	Weight kg.	
Tel Hasır Sepet Wire Bottom	Ahşap Sepet Wooden Bottom					Tel Wire	Ahşap Wooden
S-2211-	S-2219-	108 x 470 x 470	150	1	0,026	4,550	4,700



Yandan Teleskopik Raylı Alüminyum Şişelik
Aluminium Bottle Holder With Side Telescopic Rail

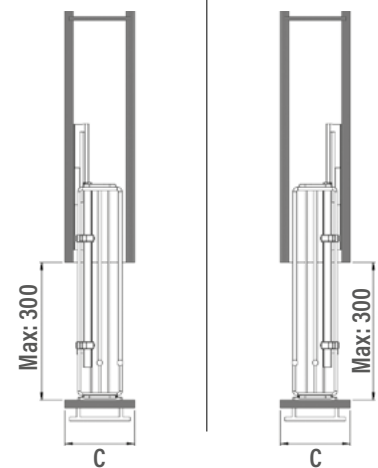
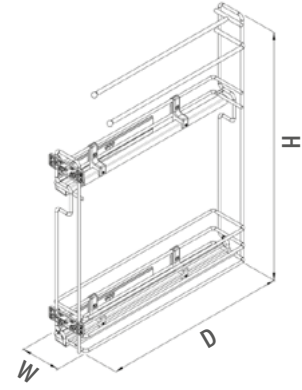
Renk Seçenekleri
Color Options

S-XXXX-G
GREY

Product Code	W x D x H (mm)	C (mm)	Box	Volume (m³)	Weight kg.
S-2806-	110 x 500 x 470	150	1	0,030	3,560

TEZGAH ALTI GRUBU UNDER-WORKBENCH GROUP

02



Direction: Sol-Left

Direction: Sağ-Right



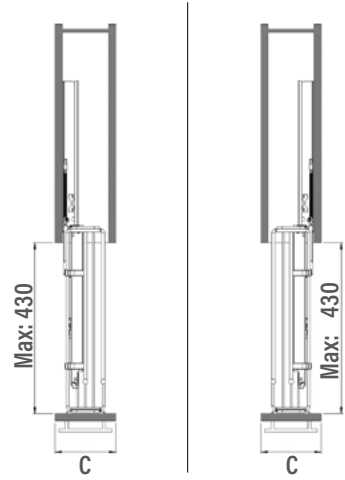
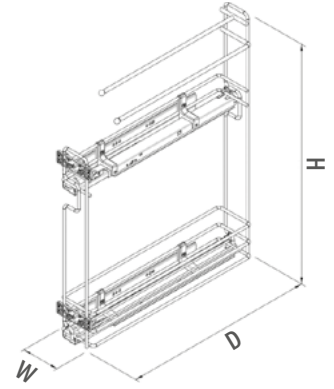
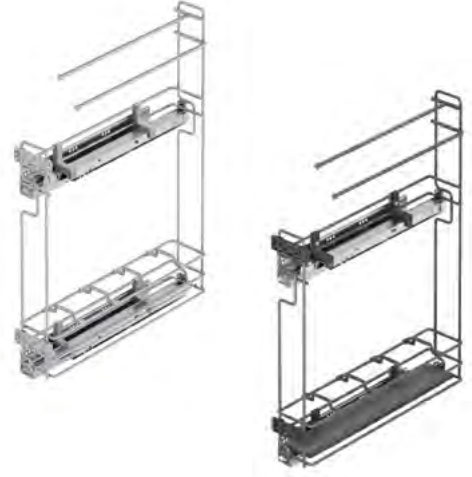
Gizli Raylı Havlu Askılı Şişelik (Tek Açılım) Bottle/Towel Holder With Undermount Rail (Single Extension)

Renk Seçenekleri
Color Options

S-XXXX-C
CHROME

S-XXXX-A
ANTHRACITE

Product Code		Yön Direction	W x D x H (mm)	C (mm)	Box	Volume (m ³)	Weight kg.	
Tel Hasır Sepet Wire Bottom	Ahşap Sepet Wooden Bottom						Tel Wire	Ahşap Wooden
S-2501-	S-2511-	Sol-Left	106 x 475 x 640	150	1	0,033	4,215	4,365
S-2502-	S-2512-	Sağ-Right	106 x 475 x 640	150	1	0,033	4,215	4,365



Direction: Sol-Left Direction: Sağ-Right



Gizli Raylı Havlu Askılı Şişelik (Çift Açılım)
Bottle/Towel Holder With Undermount Rail (Full Extension)

Renk Seçenekleri
Color Options

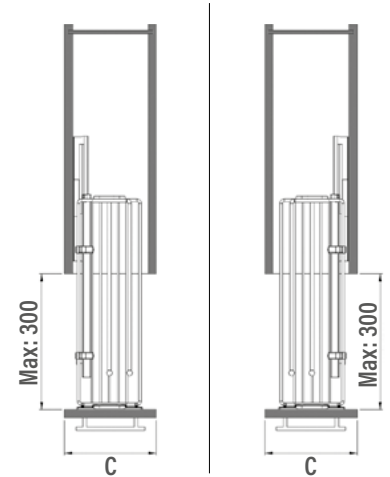
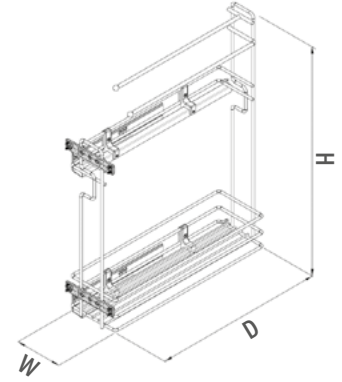
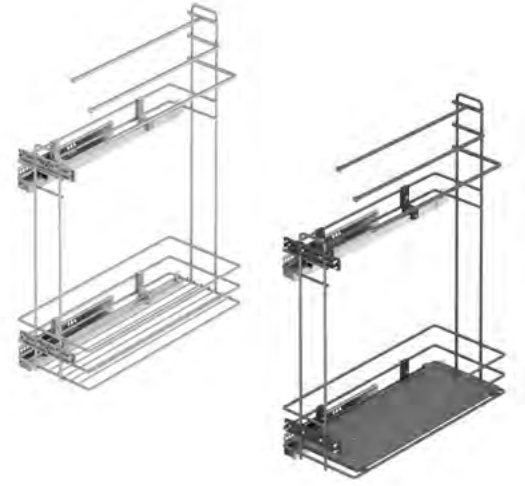
S-XXXX-C
CHROME

S-XXXX-A
ANTHRACITE

Product Code		Yön Direction	W x D x H (mm)	C (mm)	Box	Volume (m ³)	Weight kg.	
Tel Hasır Sepet Wire Bottom	Ahşap Sepet Wooden Bottom						Tel Wire	Ahşap Wooden
S-2521-	S-2641-	Sol-Left	106 x 475 x 640	150	1	0,033	5,190	5,340
S-2522-	S-2642-	Sağ-Right	106 x 475 x 640	150	1	0,033	5,190	5,340

TEZGAH ALTI GRUBU UNDER-WORKBENCH GROUP

02



Direction: Sol-Left

Direction: Sağ-Right



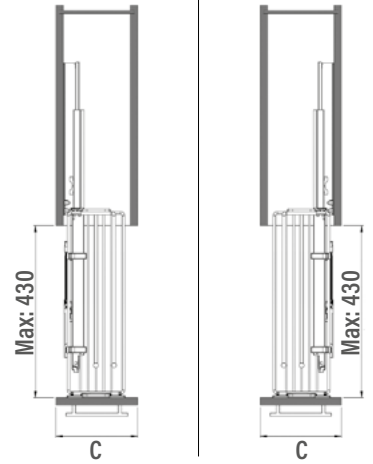
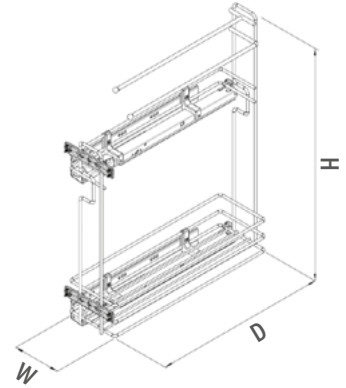
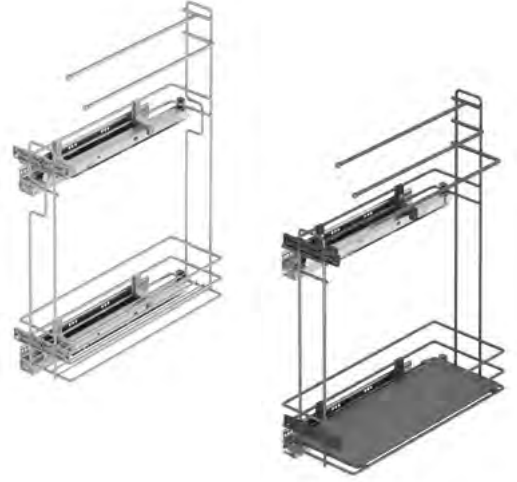
Gizli Raylı Havlu Askılı Deterjanlık (Tek Açılım) Detergent/Towel Holder With Undermount Rail (Single Extension)

Renk Seçenekleri
Color Options

S-XXXX-C
CHROME

S-XXXX-A
ANTHRACITE

Product Code		Yön Direction	W x D x H (mm)	C (mm)	Box	Volume (m ³)	Weight kg.	
Tel Hasır Sepet Wire Bottom	Ahşap Sepet Wooden Bottom						Tel Wire	Ahşap Wooden
S-2503-	S-2513-	Sol-Left	151 x 475 x 640	200	1	0,045	4,630	4,865
S-2504-	S-2514-	Sağ-Right	151 x 475 x 640	200	1	0,045	4,630	4,865
S-2505-	S-2515-	Sol-Left	203 x 475 x 640	250	1	0,062	5,085	5,350
S-2506-	S-2516-	Sağ-Right	203 x 475 x 640	250	1	0,062	5,085	5,350



Direction: Sol-Left

Direction: Sağ-Right



Gizli Raylı Havlu Askılı Deterjanlık (Çift Açılım)
Detergent/Towel Holder With Undermount Rail (Full Extension)

Renk Seçenekleri
Color Options

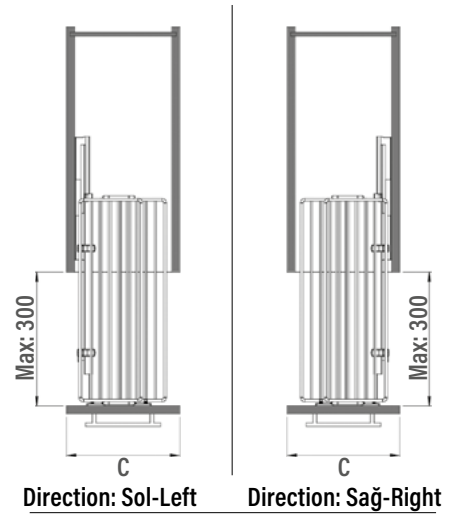
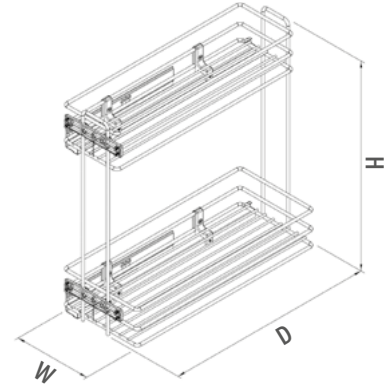
S-XXXX-C
CHROME

S-XXXX-A
ANTHRACITE

Product Code		Yön Direction	W x D x H (mm)	C (mm)	Box	Volume (m³)	Weight kg.	
Tel Hasır Sepet Wire Bottom	Ahşap Sepet Wooden Bottom						Tel Wire	Ahşap Wooden
S-2523-	S-2643-	Sol-Left	151 x 475 x 640	200	1	0,045	5,610	5,840
S-2524-	S-2644-	Sağ-Right	151 x 475 x 640	200	1	0,045	5,610	5,840
S-2525-	S-2645-	Sol-Left	203 x 475 x 640	250	1	0,062	6,060	6,325
S-2526-	S-2646-	Sağ-Right	203 x 475 x 640	250	1	0,062	6,060	6,325

TEZGAH ALTI GRUBU UNDER-WORKBENCH GROUP

02



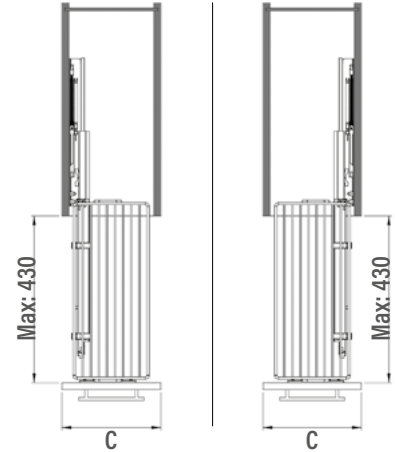
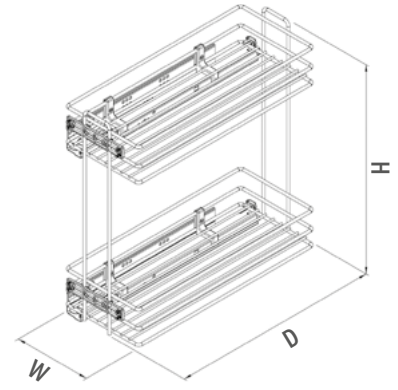
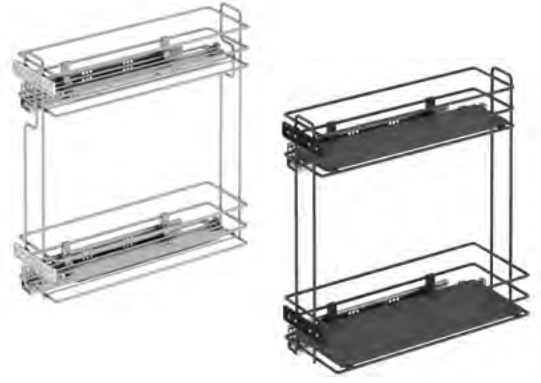
Gizli Raylı Deterjanlık (Tek Açılım) Detergent Holder With Undermount Rail (Single Extension)

Renk Seçenekleri
Color Options

S-XXXX-C
CHROME

S-XXXX-A
ANTHRACITE

Product Code		Yön Direction	W x D x H (mm)	C (mm)	Box	Volume (m ³)	Weight kg.	
Tel Hasır Sepet Wire Bottom	Ahşap Sepet Wooden Bottom						Tel Wire	Ahşap Wooden
S-2423-	S-2485-	Sağ-Right	151 x 475 x 495	200	1	0,040	4,630	4,865
S-2426-	S-2484-	Sol-Left	151 x 475 x 495	200	1	0,040	4,630	4,865
S-2424-	S-2487-	Sağ-Right	203 x 475 x 495	250	1	0,058	5,085	5,350
S-2427-	S-2486-	Sol-Left	203 x 475 x 495	250	1	0,058	5,085	5,350
S-2425-	S-2489-	Sağ-Right	203/151 x 475 x 495	250	1	0,058	5,170	5,470
S-2428-	S-2488-	Sol-Left	203/151 x 475 x 495	250	1	0,058	5,170	5,470



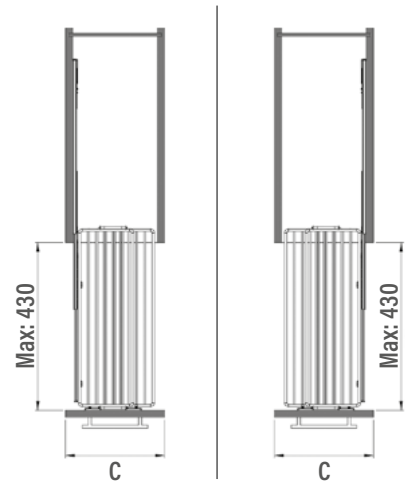
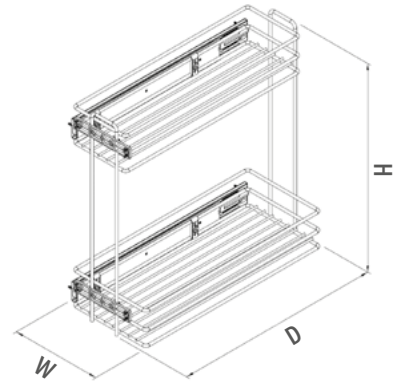
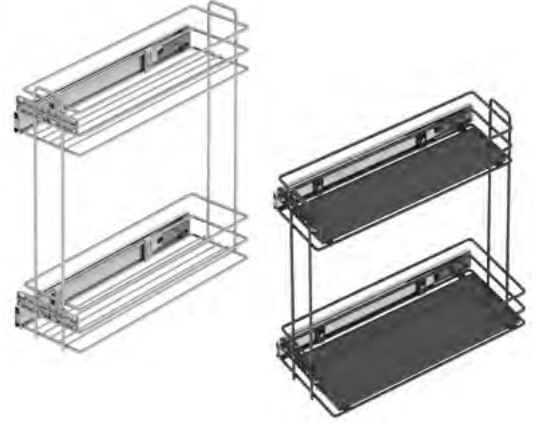
Gizli Raylı Deterjanlık (Çift Açılım)
Detergent Holder With Undermount Rail (Full Extension)

Renk Seçenekleri
 Color Options

S-XXXX-C
 CHROME

S-XXXX-A
 ANTHRACITE

Product Code		Yön Direction	W x D x H (mm)	C (mm)	Box	Volume (m³)	Weight kg.	
Tel Hasır Sepet Wire Bottom	Ahşap Sepet Wooden Bottom						Tel Wire	Ahşap Wooden
S-2441-	S-2491-	Sol-Left	151 x 475 x 495	200	1	0,040	5,610	5,840
S-2442-	S-2492-	Sağ-Right	151 x 475 x 495	200	1	0,040	5,610	5,840
S-2443-	S-2493-	Sol-Left	203 x 475 x 495	250	1	0,058	6,060	6,325
S-2444-	S-2494-	Sağ-Right	203 x 475 x 495	250	1	0,058	6,060	6,325
S-2445-	S-2495-	Sol-Left	203/151 x 475 x 495	250	1	0,058	6,150	6,450
S-2446-	S-2496-	Sağ-Right	203/151 x 475 x 495	250	1	0,058	6,150	6,450



Direction: Sol-Left Direction: Sağ-Right



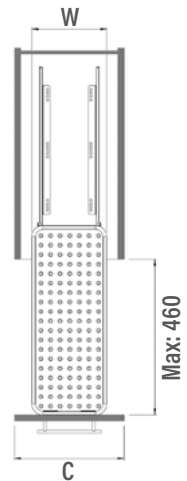
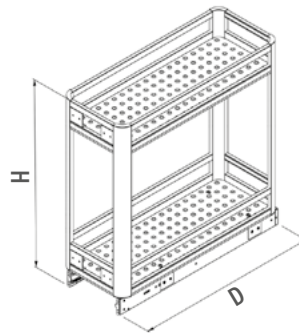
Yandan Teleskopik Raylı Deterjanlık
Detergent Holder With Side Telescopic Rail

Renk Seçenekleri
Color Options

S-XXXX-C
CHROME

S-XXXX-A
ANTHRACITE

Product Code		W x D x H (mm)	C (mm)	Box	Volume (m ³)	Weight kg.	
Tel Hasır Sepet Wire Bottom	Ahşap Sepet Wooden Bottom					Tel Wire	Ahşap Wooden
S-2213-	S-2481-	153 x 470 x 470	200	1	0,040	4,720	5,220
S-2214-	S-2482-	205 x 470 x 470	250	1	0,058	5,600	5,725
S-2215-	S-2483-	205/153 x 470 x 470	250	1	0,058	5,320	5,845



Altın Raylı Alüminyum Deterjanlık
Aluminium Detergent Holder With Bottom Rail

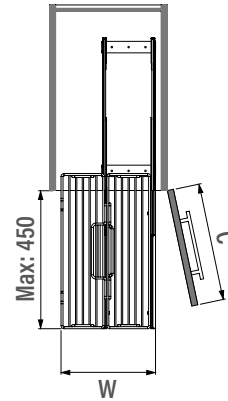
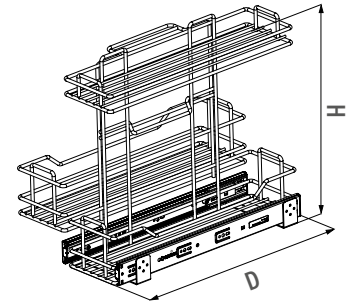
Renk Seçenekleri
 Color Options

S-XXXX-G
 GREY

Product Code	W x D x H (mm)	C (mm)	Box	Volume (m³)	Weight kg.
S-2802-	150 x 500 x 520	200	1	0,043	4,900
S-2803-	200 x 500 x 520	250	1	0,057	5,340

TEZGAH ALTI GRUBU UNDER-WORKBENCH GROUP

02



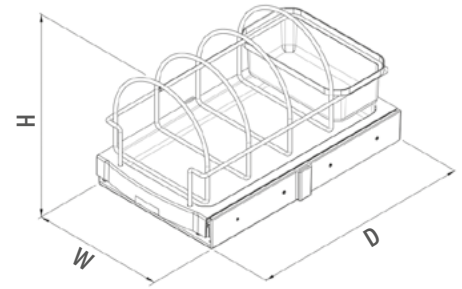
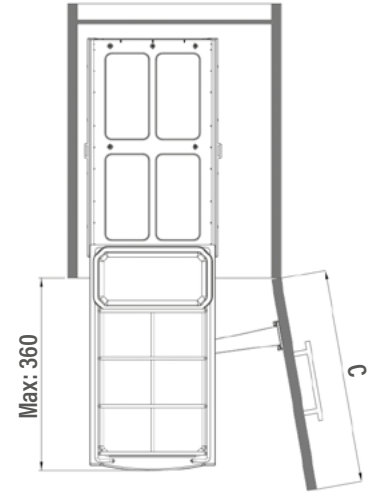
Taşınilabilir Sepetli Deterjanlık Detergent Holder With Portable Basket

Renk Seçenekleri
Color Options

S-XXXX-C
CHROME

S-XXXX-A
ANTHRACITE

Product Code	W x D x H (mm)	C (mm)	Box	Volume (m ³)	Weight kg.
S-2498-	280 x 460 x 405	350	1	0,035	5,300



Teleskopik Raylı Taşıyıcı Ünite
Carrying Unit with Telescopic Rail

Renk Seçenekleri
Color Options

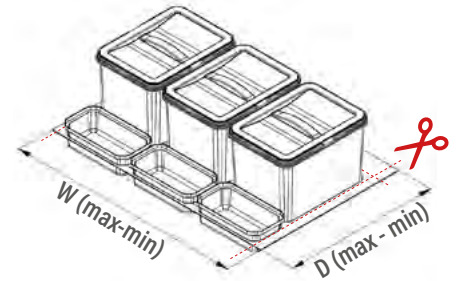
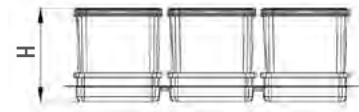
S-XXXX-G
GREY

S-XXXX-A
ANTHRACITE

Product Code	W x D x H (mm)	C (mm)		Box	Volume (m³)	Weight kg.
		Automatic	Manual			
S-2393-	260 x 430 x 245	400	350	1	0,028	3,400

TEZGAH ALTI GRUBU UNDER-WORKBENCH GROUP

02



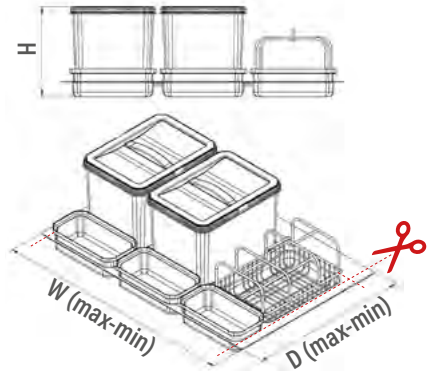
Çekmece İçi Çöp Kovası (Manuel) Inner Drawer Waste Bin (Manual)

Renk Seçenekleri
Color Options

S-XXXX-G
GREY

S-XXXX-A
ANTHRACITE

Product Code	W (mm)	D (mm)	H (mm)	C (mm)	Lt.	Box	Volume (m³)	Weight kg.
S-2531-	540-470	490-415	235	600	12+12+1+1	1	0,074	3,272
S-2532-	540-470	490-415	305	600	16+16+1+1	1	0,074	3,272
S-2541-	640-570	490-415	235	700	12+12+1+1	1	0,088	3,480
S-2542-	640-570	490-415	305	700	16+16+1+1	1	0,088	3,480
S-2551-	740-705	490-415	235	800	12+12+12+1+1+1	1	0,101	4,432
S-2552-	740-705	490-415	305	800	16+16+16+1+1+1	1	0,101	4,432
S-2561-	840-800	490-415	235	900	12+12+12+1+1+1	1	0,114	4,682
S-2562-	840-800	490-415	305	900	16+16+16+1+1+1	1	0,114	4,682



Çekmece İçi Çöp Kovası Taşınabilir Sepetli (Manuel)
Inner Drawer Waste Bin with Portable Basket (Manual)

Renk Seçenekleri
Color Options

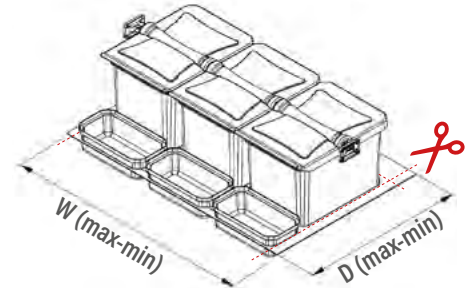
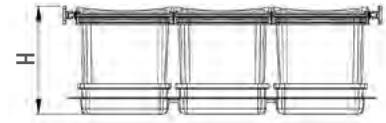
S-XXXX-G
GREY

S-XXXX-A
ANTHRACITE

Product Code	W (mm)	D (mm)	H (mm)	C (mm)	Lt.	Box	Volume (m³)	Weight kg.
S-2533-	540-470	490-415	235	600	12+1+1	1	0,074	3,272
S-2534-	540-470	490-415	305	600	16+1+1	1	0,074	3,272
S-2543-	640-570	490-415	235	700	12+1+1	1	0,088	3,480
S-2544-	640-570	490-415	305	700	16+1+1	1	0,088	3,480
S-2553-	740-705	490-415	235	800	12+12+1+1+1	1	0,101	4,432
S-2554-	740-705	490-415	305	800	16+16+1+1+1	1	0,101	4,432
S-2563-	840-800	490-415	235	900	12+12+1+1+1	1	0,114	4,682
S-2564-	840-800	490-415	305	900	16+16+1+1+1	1	0,114	4,682

TEZGAH ALTI GRUBU UNDER-WORKBENCH GROUP

02



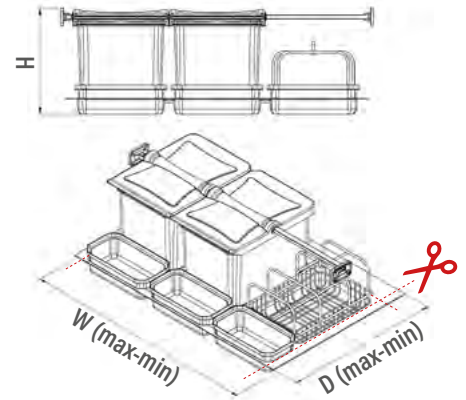
Çekmece İçi Çöp Kovası (Otomatik) Inner Drawer Waste Bin (Automatic)

Renk Seçenekleri
Color Options

S-XXXX-G
GREY

S-XXXX-A
ANTHRACITE

Product Code	W (mm)	D (mm)	H (mm)	C (mm)	Lt.	Box	Volume (m ³)	Weight kg.
S-2535-	540-470	490-415	265	600	12+12+1+1	1	0,074	3,272
S-2536-	540-470	490-415	330	600	16+16+1+1	1	0,074	3,272
S-2545-	640-570	490-415	265	700	12+12+1+1	1	0,088	3,480
S-2546-	640-570	490-415	330	700	16+16+1+1	1	0,088	3,480
S-2555-	740-705	490-415	265	800	12+12+12+1+1+1	1	0,101	4,432
S-2556-	740-705	490-415	330	800	16+16+16+1+1+1	1	0,101	4,432
S-2565-	840-800	490-415	265	900	12+12+12+1+1+1	1	0,114	4,682
S-2566-	840-800	490-415	330	900	16+16+16+1+1+1	1	0,114	4,682



Çekmece İçi Çöp Kovası Taşınabilir Sepetli (Otomatik)
Inner Drawer Waste Bin with Portable Basket (Automatic)

Renk Seçenekleri
Color Options

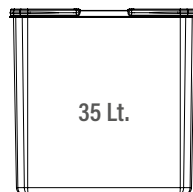
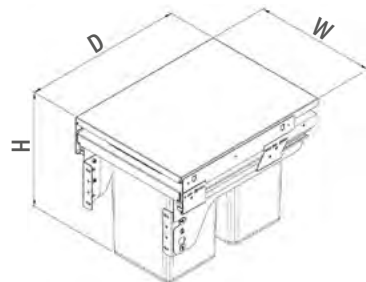
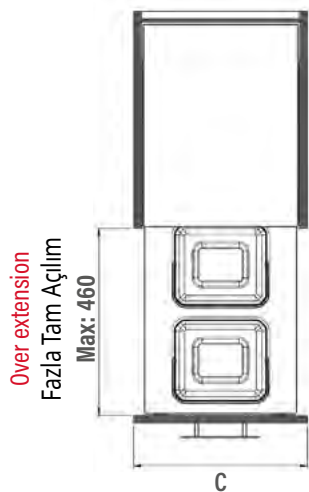
S-XXXX-G
GREY

S-XXXX-A
ANTHRACITE

Product Code	W (mm)	D (mm)	H (mm)	C (mm)	Lt.	Box	Volume (m³)	Weight kg.
S-2537-	540-470	490-415	265	600	12+1+1	1	0,074	3,272
S-2538-	540-470	490-415	330	600	16+1+1	1	0,074	3,272
S-2547-	640-570	490-415	265	700	12+1+1	1	0,088	3,480
S-2548-	640-570	490-415	330	700	16+1+1	1	0,088	3,480
S-2557-	740-705	490-415	265	800	12+12+1+1+1	1	0,101	4,432
S-2558-	740-705	490-415	330	800	16+16+1+1+1	1	0,101	4,432
S-2567-	840-800	490-415	265	900	12+12+1+1+1	1	0,114	4,682
S-2568-	840-800	490-415	330	900	16+16+1+1+1	1	0,114	4,682

TEZGAH ALTI GRUBU UNDER-WORKBENCH GROUP

02





Kapağa Monte Çöp Kovası Frenli
Waste Bin Mounted To Lid Soft Closing

Renk Seçenekleri
Color Options

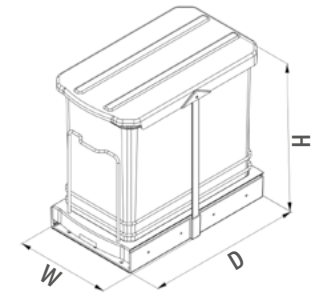
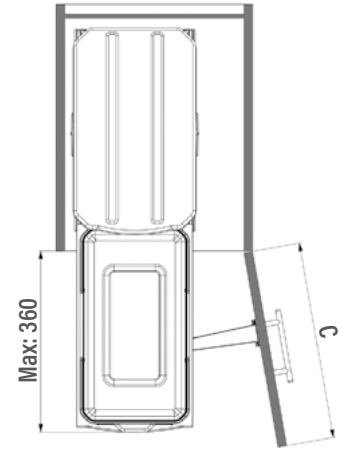
S-XXXX-G
GREY

S-XXXX-A
ANTHRACITE

Product Code	W x D x H (mm)	C (mm)	Lt.	Box	Volume (m³)	Weight kg.
S-2300-	364 x 470 x 435	400	35	1	0,074	9,200
S-2381-	364 x 470 x 380	400	12+12	1	0,050	6,650
S-2382-	414 x 470 x 380	450	16+16	1	0,055	7,150
S-2383-	464 x 470 x 380	500	16+16	1	0,060	7,650
S-2384-	514 x 470 x 380	550	16+16+1+1	1	0,065	8,150
S-2385-	564 x 470 x 380	600	16+12+12+1	1	0,070	8,650
S-2386-	664 x 470 x 380	700	16+16+12+12+1	1	0,119	9,150
S-2387-	764 x 470 x 380	800	16+16+16+16+1+1	1	0,136	9,650
S-2388-	864 x 470 x 380	900	16+16+16+16+12+1	1	0,154	10,150

TEZGAH ALTI GRUBU UNDER-WORKBENCH GROUP

02



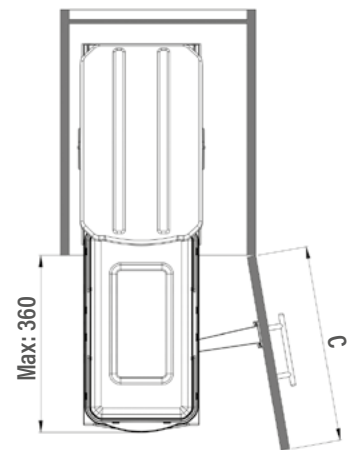
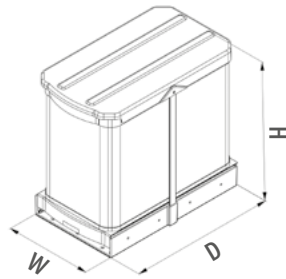
Teleskopik Raylı Plastik Gövde Çöp Kovası 24 Lt.
Waste Bin Plastic Body with Telescopic Rail 24 Lt.

Renk Seçenekleri
Color Options

S-XXXX-G
GREY

S-XXXX-A
ANTHRACITE

Product Code	W x D x H (mm)	C (mm)		Lt.	Box	Volume (m³)	Weight kg.
		Automatic	Manual				
S-2571-	260 x 440 x 400	400	350	24	1	0,047	4,600



Teleskopik Raylı Paslanmaz Gövde Çöp Kovası 24 Lt.
Waste Bin Stainless Steel Body with Telescopic Rail 24 Lt.

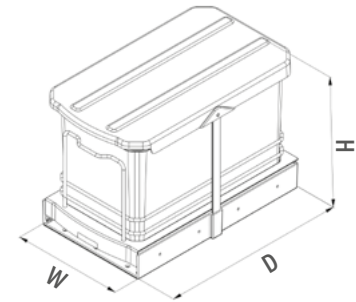
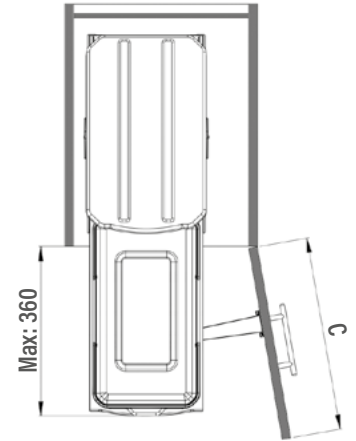
Renk Seçenekleri
Color Options

S-XXXX-G
GREY

Product Code	W x D x H (mm)	C (mm)		Lt.	Box	Volume (m³)	Weight kg.
		Automatic	Manual				
S-2572-	260 x 440 x 400	400	350	24	1	0,047	5,100

TEZGAH ALTI GRUBU UNDER-WORKBENCH GROUP

02



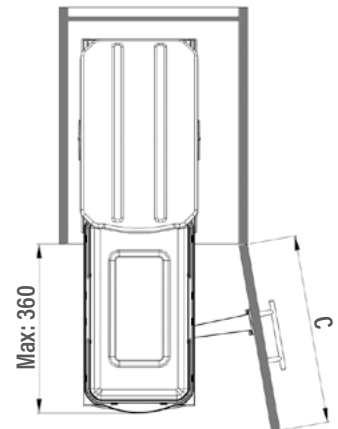
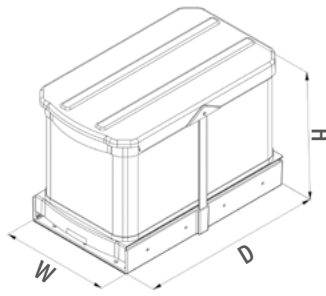
Teleskopik Raylı Plastik Gövde Çöp Kovası 16 Lt.
Waste Bin Plastic Body with Telescopic Rail 16 Lt.

Renk Seçenekleri
Color Options

S-XXXX-G
GREY

S-XXXX-A
ANTHRACITE

Product Code	W x D x H (mm)	C (mm)		Lt.	Box	Volume (m³)	Weight kg.
		Automatic	Manual				
S-2573-	260 x 440 x 300	400	350	16	1	0,034	4,000



Teleskopik Raylı Paslanmaz Gövde Çöp Kovası 16 Lt.
Waste Bin Stainless Steel Body with Telescopic Rail 16 Lt.

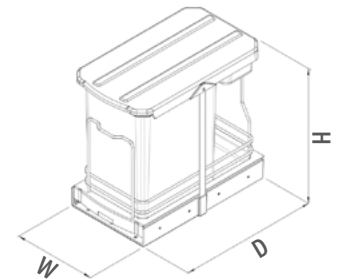
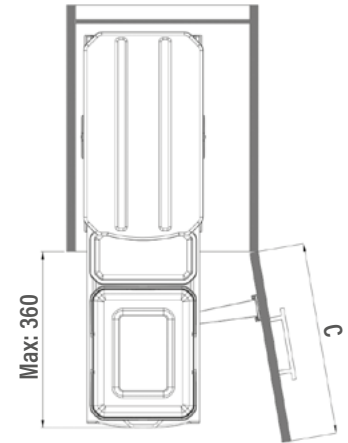
Renk Seçenekleri
Color Options

S-XXXX-G
GREY

Product Code	W x D x H (mm)	C (mm)		Lt.	Box	Volume (m³)	Weight kg.
		Automatic	Manual				
S-2574-	260 x 440 x 300	400	350	16	1	0,034	4,250

TEZGAH ALTI GRUBU UNDER-WORKBENCH GROUP

02



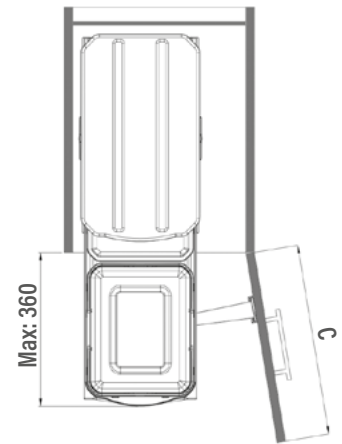
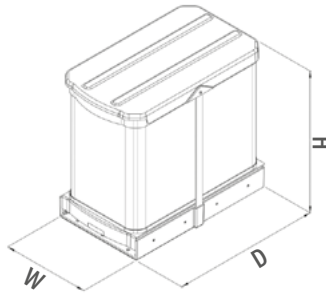
Teleskopik Raylı Plastik Gövde Çöp Kovası 16+1 Lt.
Waste Bin Plastic Body with Telescopic Rail 16+1 Lt.

Renk Seçenekleri
Color Options

S-XXXX-G
GREY

S-XXXX-A
ANTHRACITE

Product Code	W x D x H (mm)	C (mm)		Lt.	Box	Volume (m³)	Weight kg.
		Automatic	Manual				
S-2391-	260 x 440 x 400	400	350	16+1	1	0,045	4,000



Teleskopik Raylı Paslanmaz Gövde Çöp Kovası 16+1 Lt.
Waste Bin Stainless Steel Body with Telescopic Rail 16+1 Lt.

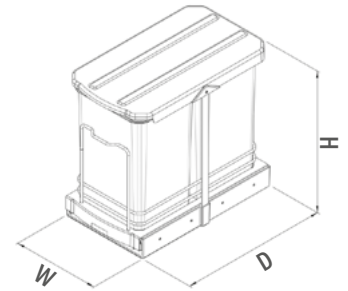
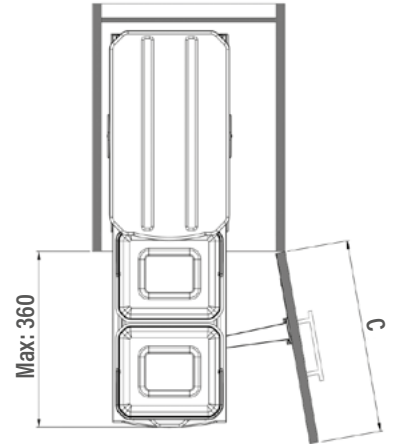
Renk Seçenekleri
Color Options

S-XXXX-G
GREY

Product Code	W x D x H (mm)	C (mm)		Lt.	Box	Volume (m³)	Weight kg.
		Automatic	Manual				
S-2395-	260 x 440 x 400	400	350	16+1	1	0,045	4,350

TEZGAH ALTI GRUBU UNDER-WORKBENCH GROUP

02



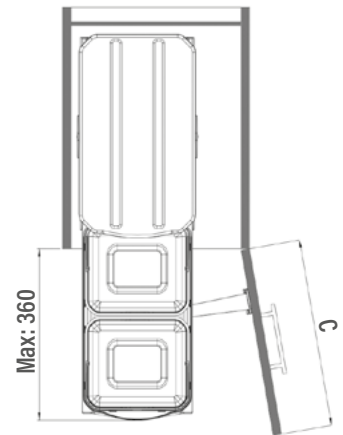
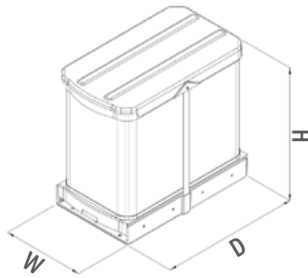
Teleskopik Raylı Plastik Gövde Çöp Kovası 12+12 Lt.
Waste Bin Plastic Body with Telescopic Rail 12+12 Lt.

Renk Seçenekleri
Color Options

S-XXXX-G
GREY

S-XXXX-A
ANTHRACITE

Product Code	W x D x H (mm)	C (mm)		Lt.	Box	Volume (m³)	Weight kg.
		Automatic	Manual				
S-2392-	260 x 440 x 400	400	350	12+12	1	0,045	4,250



Teleskopik Raylı Paslanmaz Gövde Çöp Kovası 12+12 Lt.
Waste Bin Stainless Steel Body with Telescopic Rail 12+12 Lt.

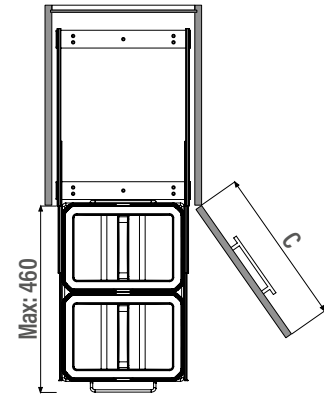
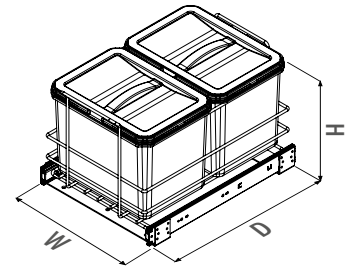
Renk Seçenekleri
Color Options

S-XXXX-G
GREY

Product Code	W x D x H (mm)	C (mm)		Lt.	Box	Volume (m³)	Weight kg.
		Automatic	Manual				
S-2396-	260 x 440 x 400	400	350	12+12	1	0,045	4,750

TEZGAH ALTI GRUBU UNDER-WORKBENCH GROUP

02



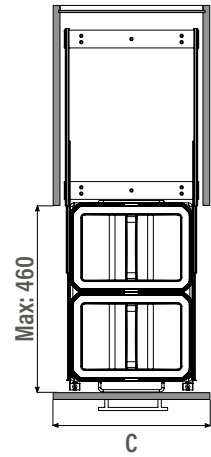
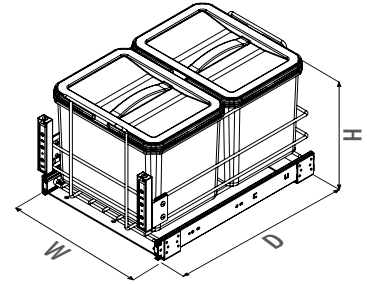
Bağımsız Teleskopik Raylı Zemin Bağlantılı Çöp Kovası 12+12 Litre
Bottom Mounted Independent Waste Bin with Telescopic Rail 12+12 Liter

Renk Seçenekleri
Color Options

S-XXXX-G
GREY

S-XXXX-A
ANTHRACITE

Product Code	W x D x H (mm)	C (mm)	Lt.	Box	Volume (m ³)	Weight kg.
S-2578-	340 x 485 x 315	400	12+12	1	0,053	5,700



Kapağa Monte Teleskopik Raylı Zemin Bağlantılı Çöp Kovası 12+12 Litre
Bottom Mounted Waste Bin with Telescopic Rail Mounted to Lid 12+12 Liter

Renk Seçenekleri
Color Options

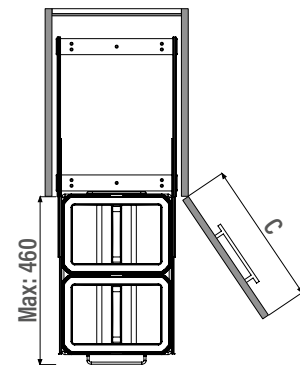
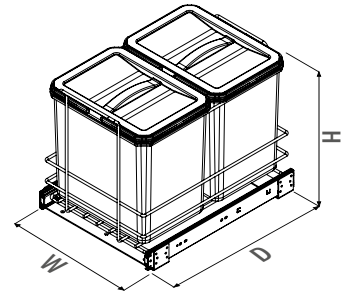
S-XXXX-G
GREY

S-XXXX-A
ANTHRACITE

Product Code	W x D x H (mm)	C (mm)	Lt.	Box	Volume (m³)	Weight kg.
S-2581-	340 x 485 x 315	400	12+12	1	0,053	6,200

TEZGAH ALTI GRUBU UNDER-WORKBENCH GROUP

02



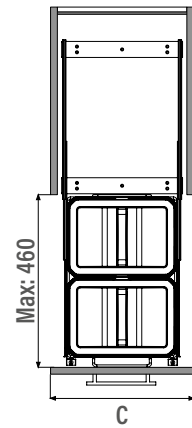
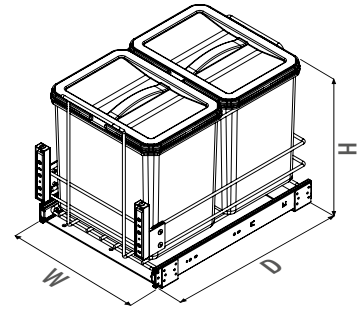
Bağımsız Teleskopik Raylı Zemin Bağlantılı Çöp Kovası 16+16 Litre
Bottom Mounted Independent Waste Bin with Telescopic Rail 16+16 Liter

Renk Seçenekleri
Color Options

S-XXXX-G
GREY

S-XXXX-A
ANTHRACITE

Product Code	W x D x H (mm)	C (mm)	Lt.	Box	Volume (m³)	Weight kg.
S-2579-	340 x 485 x 385	400	16+16	1	0,065	5,800



Kapağa Monte Teleskopik Raylı Zemin Bağlantılı Çöp Kovası 16+16 Litre
Bottom Mounted Waste Bin with Telescopic Rail Mounted to Lid 16+16 Liter

Renk Seçenekleri
Color Options

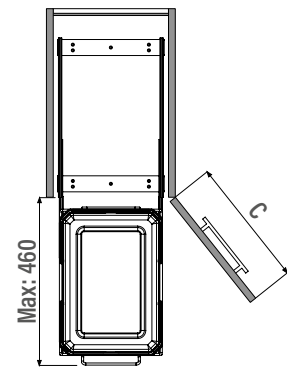
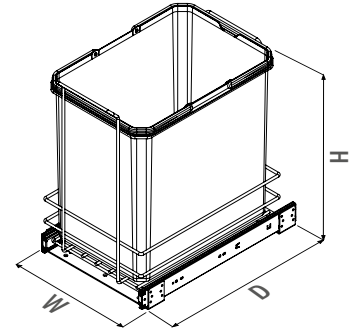
S-XXXX-G
GREY

S-XXXX-A
ANTHRACITE

Product Code	W x D x H (mm)	C (mm)	Lt.	Box	Volume (m³)	Weight kg.
S-2582-	340 x 485 x 385	400	16+16	1	0,065	6,300

TEZGAH ALTI GRUBU UNDER-WORKBENCH GROUP

02



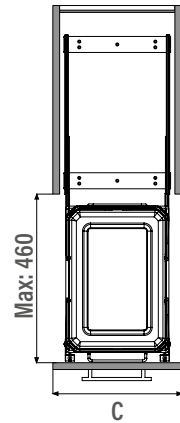
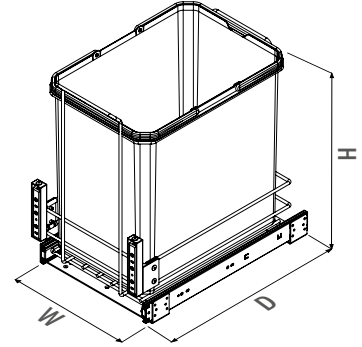
Bağımsız Teleskopik Raylı Zemin Bağlantılı Çöp Kovası 35 Litre
Bottom Mounted Independent Waste Bin with Telescopic Rail 35 Liter

Renk Seçenekleri
Color Options

S-XXXX-G
GREY

S-XXXX-A
ANTHRACITE

Product Code	W x D x H (mm)	C (mm)	Lt.	Box	Volume (m ³)	Weight kg.
S-2580-	300 x 477 x 487	400	35	1	0,072	5,500



Kapağa Monte Teleskopik Raylı Zemin Bağlantılı Çöp Kovası 35 Litre
Bottom Mounted Waste Bin with Telescopic Rail Mounted to Lid 35 Liter

Renk Seçenekleri
Color Options

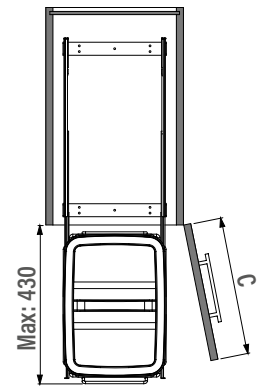
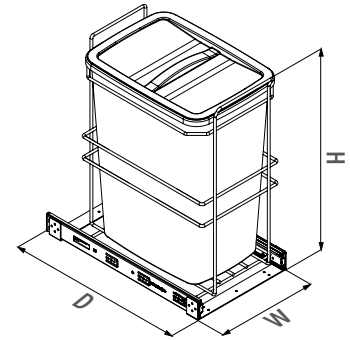
S-XXXX-G
GREY

S-XXXX-A
ANTHRACITE

Product Code	W x D x H (mm)	C (mm)	Lt.	Box	Volume (m ³)	Weight kg.
S-2583-	300 x 477 x 487	400	35	1	0,072	6,000

TEZGAH ALTI GRUBU UNDER-WORKBENCH GROUP

02



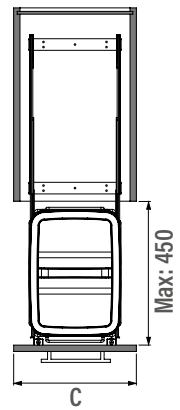
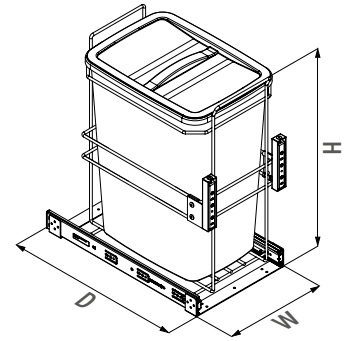
Bağımsız Teleskopik Raylı Zemin Bağlantılı Çöp Kovası 35 Litre
Bottom Mounted Independent Waste Bin with Telescopic Rail 35 Liter

Renk Seçenekleri
Color Options

S-XXXX-G
GREY

S-XXXX-A
ANTHRACITE

Product Code	W x D x H (mm)	C (mm)	Lt.	Box	Volume (m ³)	Weight kg.
S-2590-	263 x 465 x 525	300	35	1	0,070	5,000



Kapağa Monte Teleskopik Raylı Zemin Bağlantılı Çöp Kovası 35 Litre
Bottom Mounted Waste Bin with Telescopic Rail Mounted to Lid 35 Liter

Renk Seçenekleri
Color Options

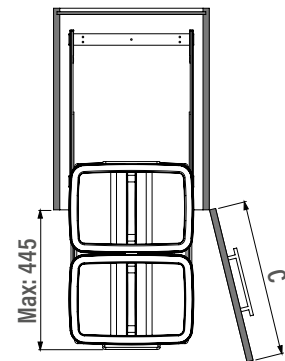
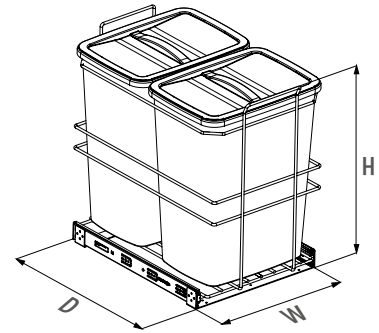
S-XXXX-G
GREY

S-XXXX-A
ANTHRACITE

Product Code	W x D x H (mm)	C (mm)	Lt.	Box	Volume (m ³)	Weight kg.
S-2591-	263 x 475 x 525	300	35	1	0,070	5,400

TEZGAH ALTI GRUBU UNDER-WORKBENCH GROUP

02



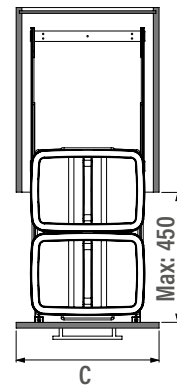
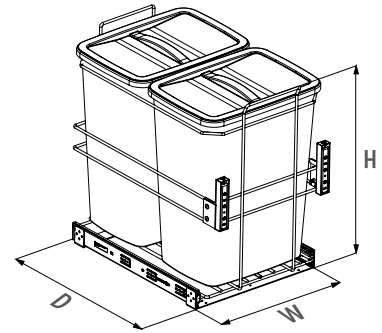
Bağımsız Teleskopik Raylı Zemin Bağlantılı Çöp Kovası 35+35 Litre
Bottom Mounted Independent Waste Bin with Telescopic Rail 35+35 Liter

Renk Seçenekleri
Color Options

S-XXXX-G
GREY

S-XXXX-A
ANTHRACITE

Product Code	W x D x H (mm)	C (mm)	Lt.	Box	Volume (m ³)	Weight kg.
S-2592-	360 x 550 x 525	400	35+35	1	0,111	6,100



Kapağa Monte Teleskopik Raylı Zemin Bağlantılı Çöp Kovası 35+35 Litre
Bottom Mounted Waste Bin with Telescopic Rail Mounted to Lid 35+35 Liter

Renk Seçenekleri
Color Options

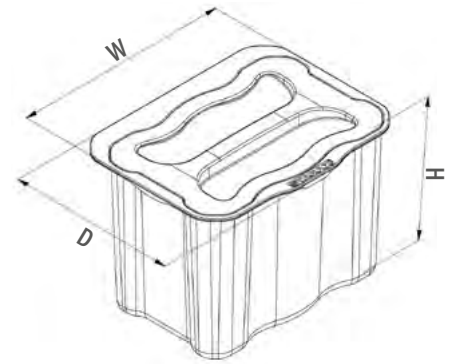
S-XXXX-G
GREY

S-XXXX-A
ANTHRACITE

Product Code	W x D x H (mm)	C (mm)	Lt.	Box	Volume (m ³)	Weight kg.
S-2593-	360 x 550 x 525	400	35+35	1	0,111	6,500

TEZGAH ALTI GRUBU UNDER-WORKBENCH GROUP

02



Askılı Çöp Kovası 5 Lt.
Hanging Waste Bin 5 Lt.

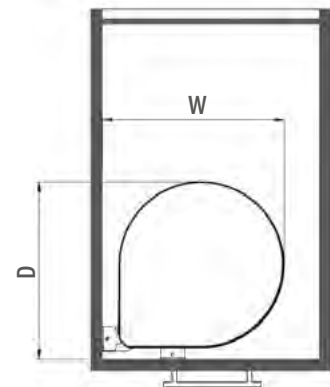
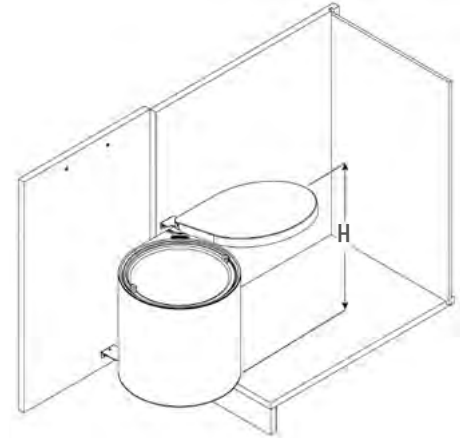
Renk Seçenekleri
Color Options

S-XXXX-G
GREY

S-XXXX-W
WHITE

S-XXXX-A
ANTHRACITE

Product Code	W x D x H (mm)	Lt.	Box	Volume (m ³)	Weight kg.
S-2575-	250 x 195 x 180	5	12	0,009	6,000



Çöp Kovası Otomatik Kapak 10 Lt.
Waste Bin Automatic Cover 10 Lt.

Renk Seçenekleri
 Color Options

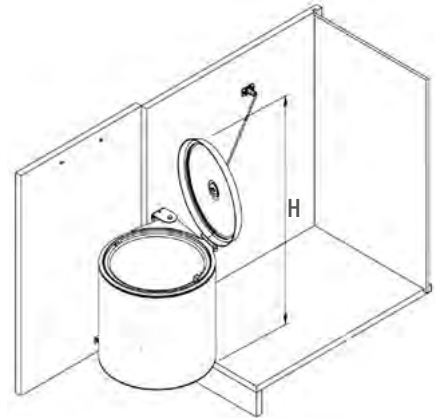
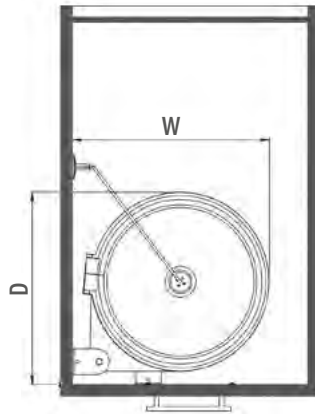
S-XXXX-SS
 STAINLESS STEEL

S-XXXX-B
 BLACK

Product Code	W x D x H (mm)	Lt.	Box	Volume (m³)	Weight kg.
S-2253-	355 x 300 x 380	10	12	0,310	25,430

TEZGAH ALTI GRUBU UNDER-WORKBENCH GROUP

02



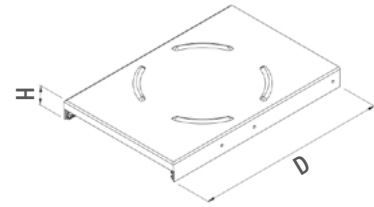
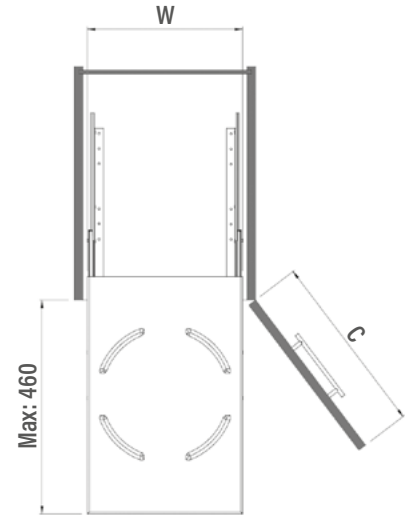
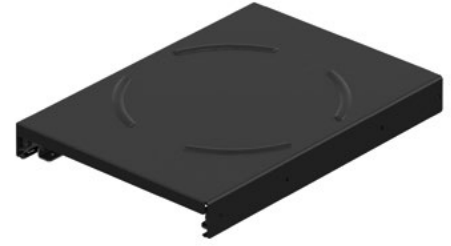
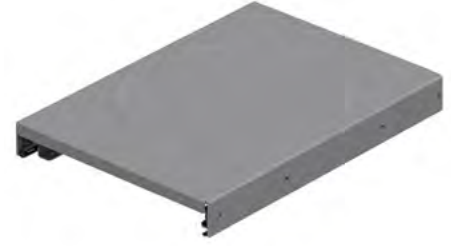
CE

Çöp Kovası 10 Lt.
Waste Bin 10 Lt.

Renk Seçenekleri
Color Options

S-XXXX-SS
STAINLESS STEEL

Product Code	W x D x H (mm)	Lt.	Box	Volume (m ³)	Weight kg.
S-2251-	365 x 300 x 320	10	12	0,310	25,430



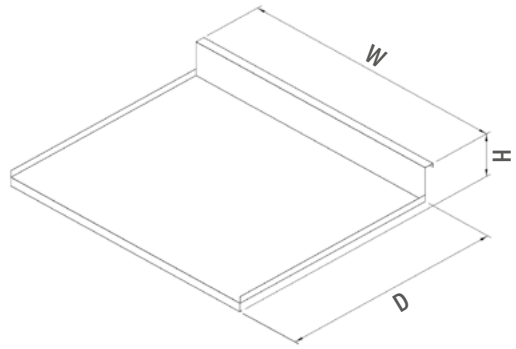
Raylı Tüpçek
Tube Puller with Rail

Renk Seçenekleri
Color Options

S-XXXX-G
GREY

S-XXXX-A
ANTHRACITE

Product Code	W x D x H (mm)	C (mm)	Box	Volume (m ³)	Weight kg.
S-2241-	325 x 460 x 55	400	5	0,048	28,550



Alüminyum Eveye Altlığı
Aluminium Tray For Under-Sink

Renk Seçenekleri
Color Options

S-XXXX-G
GREY

Product Code	W x D x H (mm)	C (mm)	Box	Volume (m ³)	Weight kg.
S-2271-	464 x 475 x 95	500	10	0,032	2,900
S-2272-	564 x 475 x 95	600	10	0,038	3,500
S-2273-	664 x 475 x 95	700	10	0,045	4,500
S-2274-	764 x 475 x 95	800	10	0,051	4,700
S-2275-	864 x 475 x 95	900	10	0,058	5,250
S-2276-	964 x 475 x 95	1000	10	0,065	5,800
S-2277-	1064 x 475 x 95	1100	10	0,071	6,450
S-2278-	1164 x 475 x 95	1200	10	0,078	7,000



Kaydırmaz Çekmece Örtüsü Skidproof Drawer Cover Roll

Renk Seçenekleri
Color Options

S-XXXX-G
GREY

S-XXXX-W
WHITE

S-XXXX-A
ANTHRACITE

Product Code	W x D x H (mm)	Box	Volume (m ³)	Weight kg.
S-2291-	500 x 10.000 x 1,20	1	0,014	5,400

Köşe Dolabı Grubu

Hareketli veya döner sepetleri ile köşe dolaplarında ulaşılması zor alanların kolayca kullanılması amacı ile tasarlanmıştır.

Under

Köşe Dolabı

03

- Workbench Corner

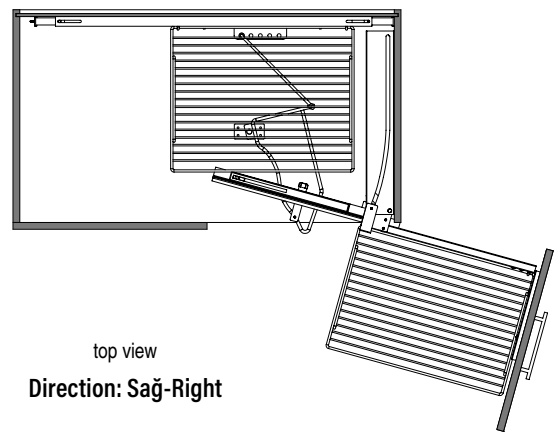
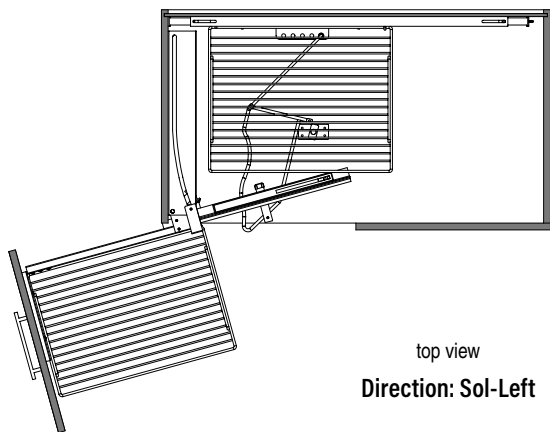
03

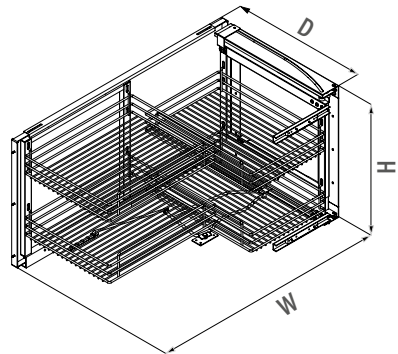
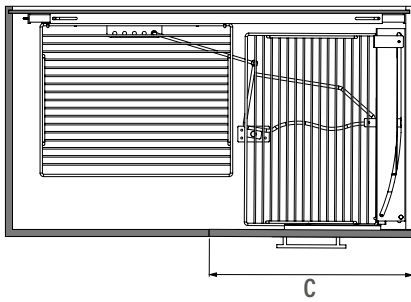
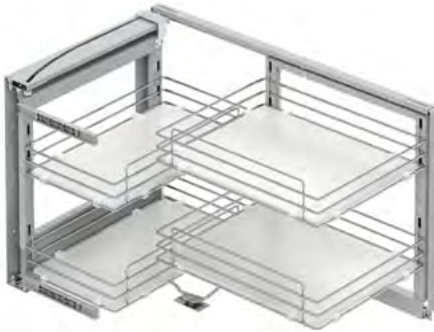
Under-Workbench Corner Group

Designed for easy use of hard-to-reach areas in corner cabinets with moving or rotating baskets.

KÖŞE DOLABI GRUBU UNDER-WORKBENCH CORNER GROUP

03






 Gövde Kapasite  Main Capacity **20**
 Kapak Kapasite  Lid Capacity **15**

Kapağa Monte Körköşe Mekanizması
Secret Corner Mechanism Mounted to Lid

Renk Seçenekleri
 Color Options

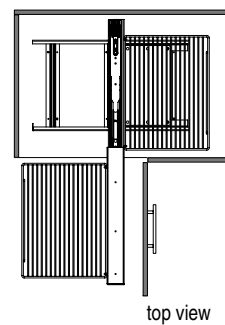
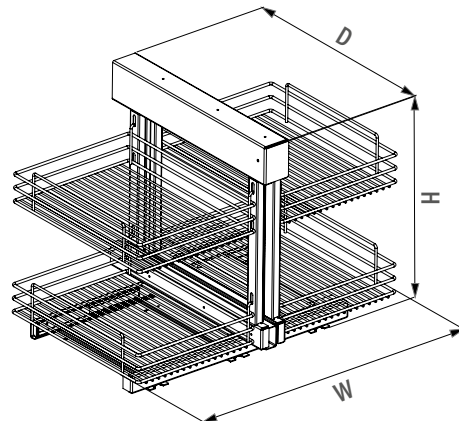
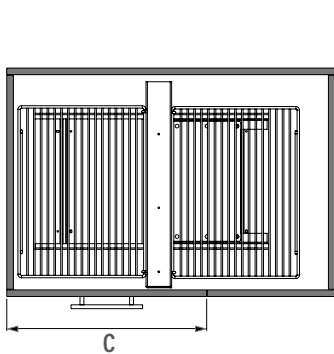
S-XXXX-C
 CHROME

S-XXXX-A
 ANTHRACITE

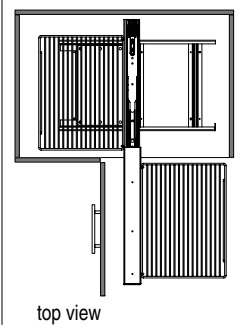
Product Code		Yön Direction	W x D x H (mm)	C (mm)	Box	Volume (m³)	Weight kg.	
Tel Hasır Sepet Wire Bottom	Ahşap Sepet Wooden Bottom						Tel Wire	Ahşap Wooden
S-3001-	S-3003-	Sol-Left	860-965 x 530 x 530	450	1	0,132	23,000	24,400
S-3002-	S-3004-	Sağ-Right	860-965 x 530 x 530	450	1	0,132	23,000	24,400
S-3071-	S-3073-	Sol-Left	860-965 x 530 x 530	500	1	0,132	23,400	24,600
S-3072-	S-3074-	Sağ-Right	860-965 x 530 x 530	500	1	0,132	23,400	24,600

KÖŞE DOLABI GRUBU UNDER-WORKBENCH CORNER GROUP

03



top view
Direction: Левое-Left



top view
Direction: Правое-Right



03



Toplam Kapasite
Total Capacity



Bağımsız Körköşe Mekanizması Independent Secret Corner Mechanism

Renk Seçenekleri
Color Options

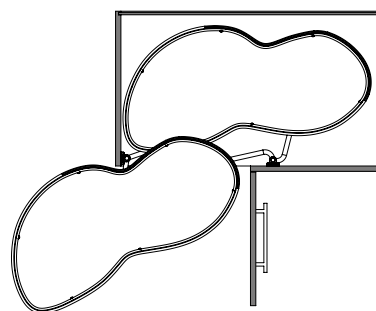
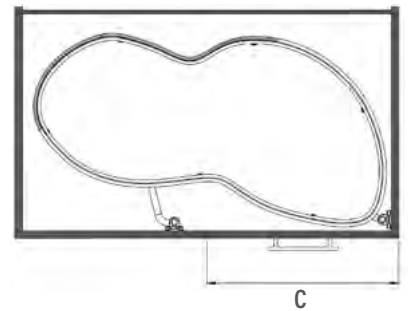
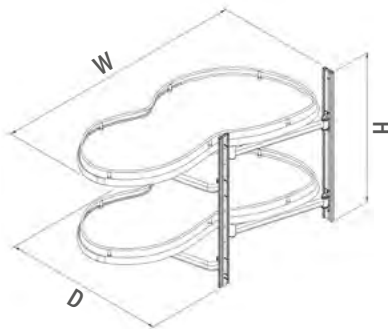
S-XXXX-C
CHROME

S-XXXX-A
ANTHRACITE

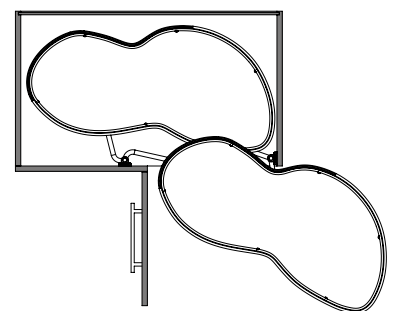
Product Code		Yön Direction	W x D x H (mm)	C (mm)	Box	Volume (m³)	Weight kg.	
Tel Hasır Sepet Wire Bottom	Ahşap Sepet Wooden Bottom						Tel Wire	Ahşap Wooden
S-3005-	S-3065-	Sol-Left	600 x 510 x 560	400	1	0,105	25,920	27,200
S-3006-	S-3066-	Sağ-Right	600 x 510 x 560	400	1	0,105	25,920	27,200
S-3007-	S-3067-	Sol-Left	640 x 510 x 560	450	1	0,105	26,730	28,000
S-3008-	S-3068-	Sağ-Right	640 x 510 x 560	450	1	0,105	26,730	28,000
S-3009-	S-3069-	Sol-Left	700 x 510 x 560	500	1	0,105	26,730	28,000
S-3010-	S-3070-	Sağ-Right	700 x 510 x 560	500	1	0,105	26,730	28,000
S-3111-	S-3171-	Sol-Left	800 x 510 x 560	550	1	0,105	27,540	28,800
S-3112-	S-3172-	Sağ-Right	800 x 510 x 560	550	1	0,105	27,540	28,800

KÖŞE DOLABI GRUBU UNDER-WORKBENCH CORNER GROUP

03



Direction: Sol-Left



Direction: Sağ-Right



Döner Tablalı Körköşe Mekanizması
Turnboard Secret Corner Mechanism

Renk Seçenekleri
Color Options

S-XXXX-C
CHROME

S-XXXX-A
ANTHRACITE

Product Code	W x D x H (mm)	C (mm)	Direction	Box	Volume (m³)	Weight kg.
S-3103-	800 x 400 x 600	400	Sol-Left	1	0,059	11,400
S-3104-	800 x 400 x 600	400	Sağ-Right	1	0,059	11,400
S-3013-	850 x 475 x 600	450	Sol-Left	1	0,059	11,900
S-3014-	850 x 475 x 600	450	Sağ-Right	1	0,059	11,900
S-3113-	850 x 490 x 600	500	Sol-Left	1	0,059	12,400
S-3114-	850 x 490 x 600	500	Sağ-Right	1	0,059	12,400
S-3123-	880 x 495 x 600	600	Sol-Left	1	0,059	12,900
S-3124-	880 x 495 x 600	600	Sağ-Right	1	0,059	12,900

Kaymaz Yüzeyle Döner Tablalı Körköşe Mekanizması
Anti-Slip Surface Turnboard Secret Corner Mechanism

Renk Seçenekleri
Color Options

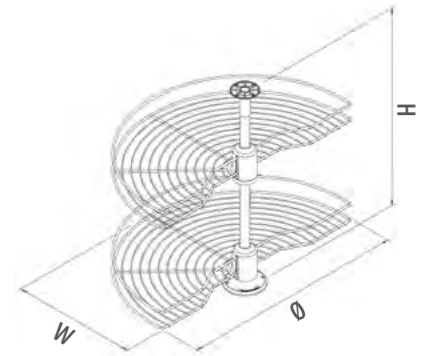
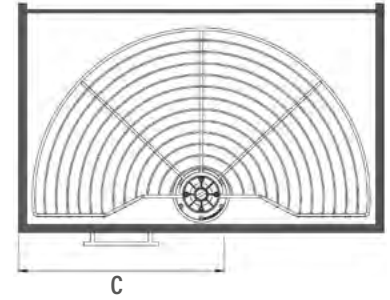
S-XXXX-C
CHROME

S-XXXX-A
ANTHRACITE

Product Code	W x D x H (mm)	C (mm)	Direction	Box	Volume (m³)	Weight kg.
S-3105-	800 x 400 x 600	400	Sol-Left	1	0,059	11,500
S-3106-	800 x 400 x 600	400	Sağ-Right	1	0,059	11,500
S-3015-	850 x 475 x 600	450	Sol-Left	1	0,059	12,000
S-3016-	850 x 475 x 600	450	Sağ-Right	1	0,059	12,000
S-3115-	850 x 490 x 600	500	Sol-Left	1	0,059	12,500
S-3116-	850 x 490 x 600	500	Sağ-Right	1	0,059	12,500
S-3125-	880 x 495 x 600	600	Sol-Left	1	0,059	12,900
S-3126-	880 x 495 x 600	600	Sağ-Right	1	0,059	12,900

KÖŞE DOLABI GRUBU UNDER-WORKBENCH CORNER GROUP

03



Her Sepet
Each Basket



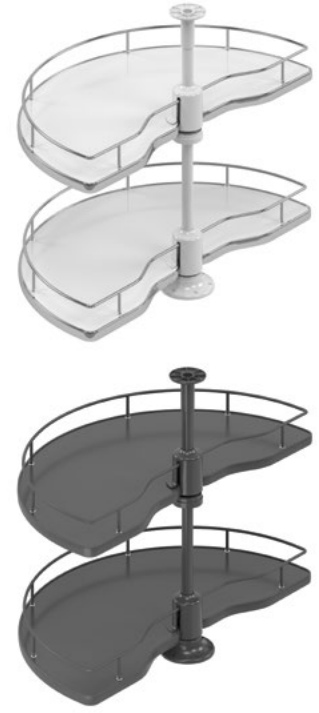
1/2 Borulu Döner Sepet Takımı 1/2 Turning Basket Set With Tube

Renk Seçenekleri
Color Options

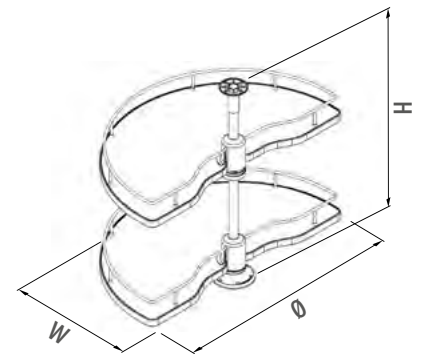
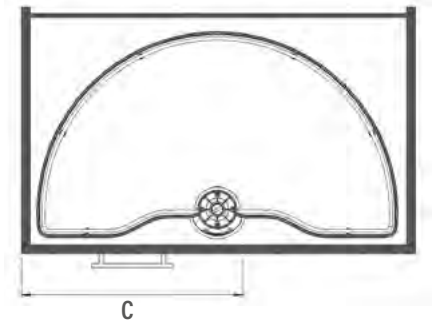
S-XXXX-C
CHROME

S-XXXX-A
ANTHRACITE

Product Code	Ø x H (mm)	C (mm)	Box	Volume (m³)	Weight kg.
S-3011-	Ø 740 x 420 x 650 - 700	450	1	0,051	4,750



03



Her Sepet
Each Basket



1/2 Borulu Döner Ahşap Tablalı Sepet Takımı
1/2 Turning Basket Set with Wooden Bottom and Tube

Renk Seçenekleri
Color Options

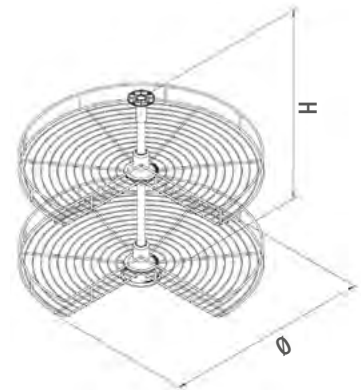
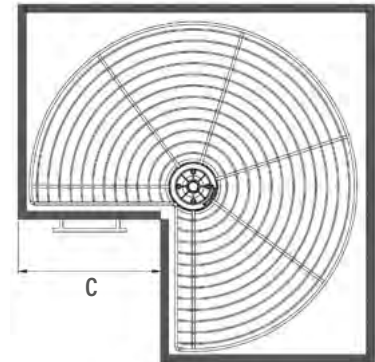
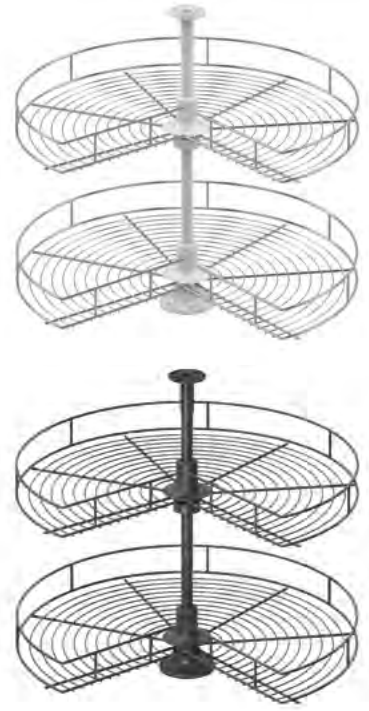
S-XXXX-C
CHROME

S-XXXX-A
ANTHRACITE

Product Code	Ø x H (mm)	C (mm)	Box	Volume (m³)	Weight kg.
S-3012-	Ø 740 x 420 x 650 - 700	450	1	0,051	10,250

KÖŞE DOLABI GRUBU UNDER-WORKBENCH CORNER GROUP

03



Her Sepet
Each Basket



3/4 Döner Sepet Takımı 3/4 Turning Basket Set

Renk Seçenekleri
Color Options

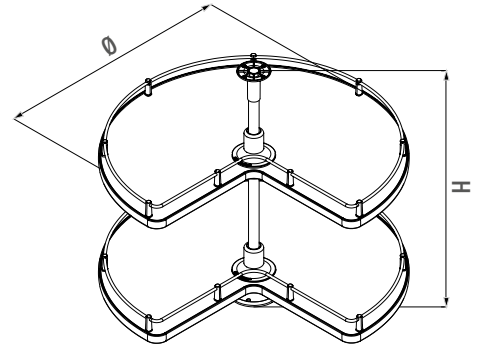
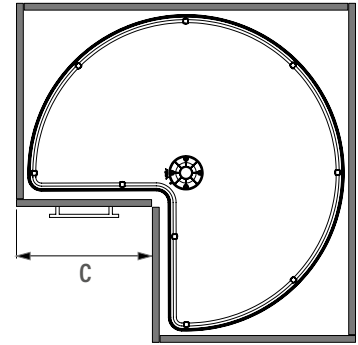
S-XXXX-C
CHROME

S-XXXX-A
ANTHRACITE

Product Code	Ø x H (mm)	C (mm)	Box	Volume (m ³)	Weight kg.
S-3020-	Ø 600 x 650 - 700	280 + 280	1	0,060	6,050
S-3021-	Ø 740 x 650 - 700	320 + 320	1	0,094	6,600
S-3022-	Ø 830 x 650 - 700	360 + 360	1	0,113	7,800



03



3/4 Döner Ahşap Tablı Sepet Takımı 3/4 Turning Basket Set with Wooden Bottom and Tube

Renk Seçenekleri
Color Options

S-XXXX-C
CHROME

S-XXXX-A
ANTHRACITE

Product Code	Ø x H (mm)	C (mm)	Box	Volume (m³)	Weight kg.
S-3023-	Ø 600 x 650 - 700	280 + 280	1	0,071	6,050
S-3024-	Ø 740 x 650 - 700	320 + 320	1	0,087	6,600
S-3025-	Ø 830 x 650 - 700	360 + 360	1	0,113	7,800

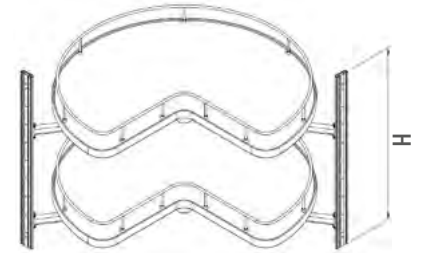
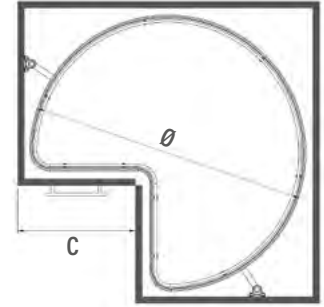
Kaymaz Yüzeyle 3/4 Döner Ahşap Tablı Sepet Takımı 3/4 Anti-Slip Surface Turning Basket Set with Wooden Bottom and Tube

Renk Seçenekleri
Color Options

S-XXXX-C
CHROME

S-XXXX-A
ANTHRACITE

Product Code	Ø x H (mm)	C (mm)	Box	Volume (m³)	Weight kg.
S-3026-	Ø 600 x 650 - 700	280 + 280	1	0,071	6,050
S-3027-	Ø 740 x 650 - 700	320 + 320	1	0,087	6,600
S-3028-	Ø 830 x 650 - 700	360 + 360	1	0,113	7,800



3/4 Borusuz Ahşap Tablılı Döner Sepet Takımı
3/4 Turning Basket Set Without Tube

Renk Seçenekleri
Color Options

S-XXXX-C
CHROME

S-XXXX-A
ANTHRACITE

Product Code	Ø x H (mm)	C (mm)	Box	Volume (m ³)	Weight kg.
S-3051-	Ø 750 x 600	320 + 320	1	0,113	16,000

3/4 Borusuz Kaymaz Yüzeyli Ahşap Tablılı Döner Sepet Takımı
3/4 Anti-Slip Surface Turning Basket Set Without Tube

Renk Seçenekleri
Color Options

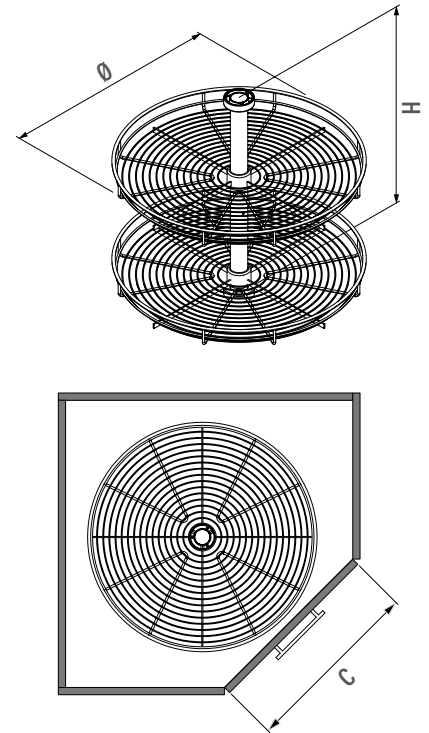
S-XXXX-C
CHROME

S-XXXX-A
ANTHRACITE

Product Code	Ø x H (mm)	C (mm)	Box	Volume (m ³)	Weight kg.
S-3052-	Ø 750 x 600	320 + 320	1	0,113	16,000



03



4/4 Döner Sepet Takımı
4/4 Turning Basket Set

Renk Seçenekleri
Color Options

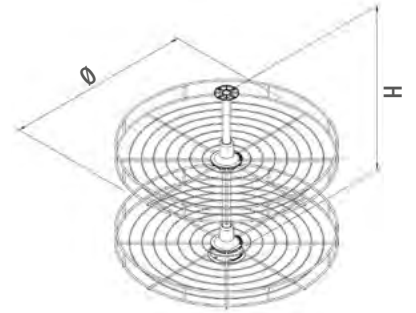
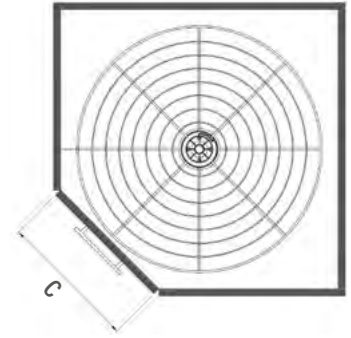
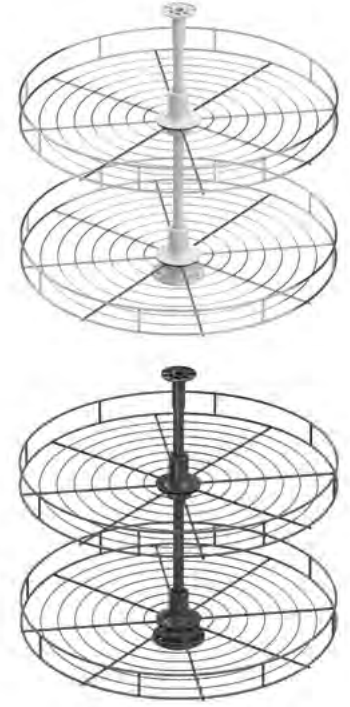
S-XXXX-C
CHROME

S-XXXX-A
ANTHRACITE

Product Code	Ø x H (mm)	C (mm)	Box	Volume (m³)	Weight kg.
S-3031-	Ø 600 x 700	400	1	0,094	9,850
S-3032-	Ø 750 x 700	450	1	0,094	11,950

KÖŞE DOLABI GRUBU UNDER-WORKBENCH CORNER GROUP

03



Her Sepet
Each Basket



4/4 Klasik Döner Sepet Takımı 4/4 Classic Turning Basket Set

Renk Seçenekleri
Color Options

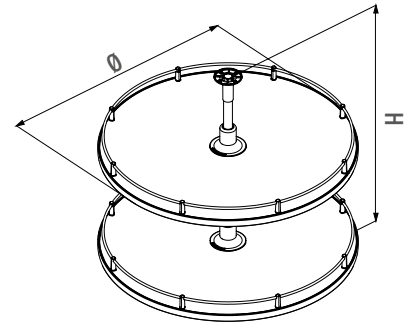
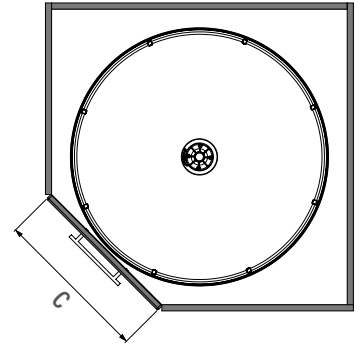
S-XXXX-C
CHROME

S-XXXX-A
ANTHRACITE

Product Code	Ø x H (mm)	C (mm)	Box	Volume (m ³)	Weight kg.
S-3033-	Ø 600 x 700	400	1	0,060	5,400
S-3034-	Ø 750 x 700	450	1	0,092	7,000



03



4/4 Klasik Döner Ahşap Tablı Sepet Takımı
4/4 Turning Basket Set with Wooden Bottom

Renk Seçenekleri
Color Options

S-XXXX-C
CHROME

S-XXXX-A
ANTHRACITE

Product Code	Ø x H (mm)	C (mm)	Box	Volume (m ³)	Weight kg.
S-3133-	Ø 600 x 650 - 700	280 + 280	1	0,071	6,050
S-3134-	Ø 750 x 650 - 700	320 + 320	1	0,087	6,600

Kaymaz Yüzeyle 4/4 Klasik Döner Ahşap Tablı Sepet Takımı
4/4 Anti-Slip Surface Classic Turning Basket Set with Wooden Bottom

Renk Seçenekleri
Color Options

S-XXXX-C
CHROME

S-XXXX-A
ANTHRACITE

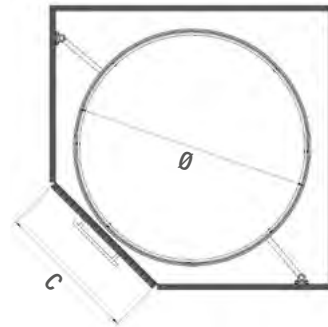
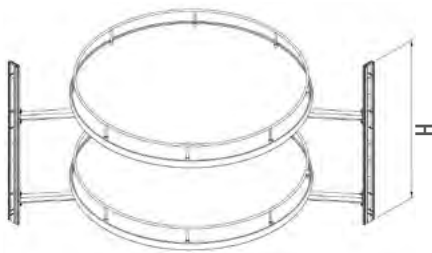
Product Code	Ø x H (mm)	C (mm)	Box	Volume (m ³)	Weight kg.
S-3138-	Ø 600 x 650 - 700	280 + 280	1	0,071	6,050
S-3139-	Ø 750 x 650 - 700	320 + 320	1	0,087	6,600

KÖŞE DOLABI GRUBU *UNDER-WORKBENCH CORNER GROUP*



03





4/4 Borusuz Ahşap Tablılı Döner Sepet Takımı
4/4 Turning Basket Set Without Tube

Renk Seçenekleri
Color Options

S-XXXX-C
CHROME

S-XXXX-A
ANTHRACITE

Product Code	Ø x H (mm)	C (mm)	Box	Volume (m³)	Weight kg.
S-3053-	Ø 750 x 600	450	1	0,120	18,000

4/4 Borusuz Kaymaz Yüzeyle Ahşap Tablılı Döner Sepet Takımı
4/4 Anti-Slip Surface Turning Basket Set Without Tube

Renk Seçenekleri
Color Options

S-XXXX-C
CHROME

S-XXXX-A
ANTHRACITE

Product Code	Ø x H (mm)	C (mm)	Box	Volume (m³)	Weight kg.
S-3054-	Ø 750 x 600	450	1	0,120	18,000

Midwa

So



Midway Group

Consisting of 5 separate series with its stylish appearance, the Midway Sets are designed to store spice and kitchen utensils in an orderly and easily accessible manner on the counter.

Set Arası Grubu

Şık görünümlü ile 5 ayrı seri ve bağlantı elemanlarından oluşan Set Arası Ürünleri, özellikle baharatlık ve mutfak gereçlerinin tezgah üzerinde düzenli ve kolay ulaşılabilir bir şekilde saklanması amacıyla tasarlanmıştır.

Set Arası

04



Folyoluk
Foil-Paper Roll Holder

Renk Seçenekleri
Color Options

S-XXXX-A
ANTHRACITE

Product Code	W x D x H (mm)	Box	Volume (m ³)	Weight kg.
S-4129-	330 x 140 x 360	10	0,203	17,500



Ahşap İki Büyük Rafı Baharatlık
Wooden Spice Set with 2 Big Shelves

Renk Seçenekleri
Color Options

S-XXXX-A
ANTHRACITE

Product Code	W x D x H (mm)	Box	Volume (m ³)	Weight kg.
S-4126-	330 x 165 x 360	10	0,242	19,600



Ahşap Tek Büyük Rafı Baharatlık
Wooden Spice Set with 1 Big Shelf

Renk Seçenekleri
Color Options

S-XXXX-A
ANTHRACITE

Product Code	W x D x H (mm)	Box	Volume (m ³)	Weight kg.
S-4124-	360 x 165 x 300	10	0,272	12,000

04



Ahşap İki Küçük Rafı Baharatlık
Wooden Spice Set with 2 Small Shelves

Renk Seçenekleri
Color Options

S-XXXX-A
ANTHRACITE

Product Code	W x D x H (mm)	Box	Volume (m ³)	Weight kg.
S-4125-	350 x 130 x 360	10	0,197	16,000



Ahşap Tek Küçük Rafı Baharatlık
Wooden Spice Set with 1 Small Shelf

Renk Seçenekleri
Color Options

S-XXXX-A
ANTHRACITE

Product Code	W x D x H (mm)	Box	Volume (m ³)	Weight kg.
S-4123-	350 x 130 x 300	10	0,193	10,500



Ahşap Küçük-Büyük Rafı Baharatlık
Wooden Spice Set with 1 Big & 1 Small Shelves

Renk Seçenekleri
Color Options

S-XXXX-A
ANTHRACITE

Product Code	W x D x H (mm)	Box	Volume (m ³)	Weight kg.
S-4127-	350 x 165 x 360	10	0,242	18,000



Lüks Folyoluk
Luxury Foil-Paper Roll Holder

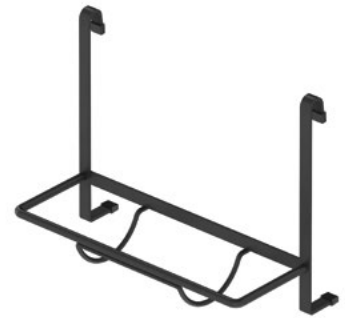
Renk Seçenekleri
Color Options

S-XXXX-C
CHROME

S-XXXX-A
ANTHRACITE

Product Code	W x D x H (mm)	Box	Volume (m ³)	Weight kg.
S-4021-	355 x 180 x 400	10	0,335	30,100

04



Lüks Havluluk
Luxury Towel Holder

Renk Seçenekleri
Color Options

S-XXXX-C
CHROME

S-XXXX-A
ANTHRACITE

Product Code	W x D x H (mm)	Box	Volume (m ³)	Weight kg.
S-4023-	355 x 180 x 265	10	0,272	14,650



Lüks Tek Küçük Rafli Baharatlık
Luxury Spice Set with 1 Small Shelf

Renk Seçenekleri
Color Options

S-XXXX-C
CHROME

S-XXXX-A
ANTHRACITE

Product Code	W x D x H (mm)	Box	Volume (m ³)	Weight kg.
S-4025-	355 x 165 x 265	10	0,192	15,700



Lüks Tek Büyük Rafli Baharatlık
Luxury Spice Set with 1 Big Shelf

Renk Seçenekleri
Color Options

S-XXXX-C
CHROME

S-XXXX-A
ANTHRACITE

Product Code	W x D x H (mm)	Box	Volume (m ³)	Weight kg.
S-4027-	355 x 210 x 265	10	0,272	19,250



Lüks İki Küçük Rafı Baharatlık
Luxury Spice Set with 2 Small Shelves

Renk Seçenekleri
Color Options

S-XXXX-C
CHROME

S-XXXX-A
ANTHRACITE

Product Code	W x D x H (mm)	Box	Volume (m ³)	Weight kg.
S-4029-	355 x 165 x 390	10	0,255	26,850

04



Lüks İki Büyük Rafı Baharatlık
Luxury Spice Set With 2 Big Shelves

Renk Seçenekleri
Color Options

S-XXXX-C
CHROME

S-XXXX-A
ANTHRACITE

Product Code	W x D x H (mm)	Box	Volume (m ³)	Weight kg.
S-4031-	355 x 210 x 400	10	0,335	30,500



Lüks Küçük-Büyük İki Rafılı Baharatlık
Luxury Spice Set With 1 Small & 1 Big Shelves

Renk Seçenekleri
Color Options

S-XXXX-C
CHROME

S-XXXX-A
ANTHRACITE

Product Code	W x D x H (mm)	Box	Volume (m ³)	Weight kg.
S-4033-	355 x 210 x 400	10	0,335	29,500



Lüks Köşe Sepeti
Luxury Corner Shelf

Renk Seçenekleri
Color Options

S-XXXX-C
CHROME

S-XXXX-A
ANTHRACITE

Product Code	W x D x H (mm)	Box	Volume (m ³)	Weight kg.
S-4035-	310 x 310 x 265	10	0,109	20,000



Ahşap Bıçaklık
Wooden Knife Holder

Renk Seçenekleri
Color Options

S-XXXX-C
CHROME

S-XXXX-A
ANTHRACITE

Product Code	W x D x H (mm)	Box	Volume (m ³)	Weight kg.
S-4101-	280 x 115 x 385	10	0,171	18,800

04



Ahşap Kesme Tablası ve Askısı
Wooden Cutting Board and Rack

Renk Seçenekleri
Color Options

S-XXXX-C
CHROME

S-XXXX-A
ANTHRACITE

Product Code	W x D x H (mm)	Box	Volume (m ³)	Weight kg.
S-4103-	210 x 115 x 330	10	0,109	9,800



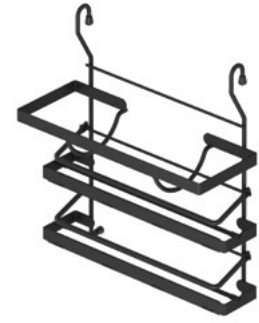
Ahşap Çatal-Kaşık Askısı
Wooden Fork-Spoon Rack

Renk Seçenekleri
Color Options

S-XXXX-C
CHROME

S-XXXX-A
ANTHRACITE

Product Code	W x D x H (mm)	Box	Volume (m ³)	Weight kg.
S-4109-	100 x 115 x 300	10	0,071	6,700



Klasik Folyoluk
Classical Foil-Paper Holder

Renk Seçenekleri
Color Options

S-XXXX-C
CHROME

S-XXXX-A
ANTHRACITE

Product Code	W x D x H (mm)	Box	Volume (m ³)	Weight kg.
S-4001-	330 x 140 x 360	10	0,203	17,500



Klasik Folyoluk İkili
Classical Poil-Paper Holder (Double)

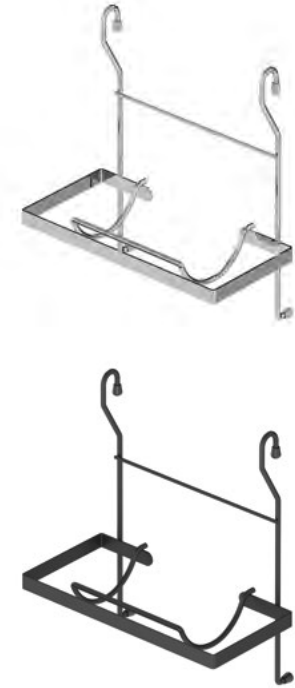
Renk Seçenekleri
Color Options

S-XXXX-C
CHROME

S-XXXX-A
ANTHRACITE

Product Code	W x D x H (mm)	Box	Volume (m ³)	Weight kg.
S-4010-	330 x 130 x 300	10	0,203	13,400

04



Klasik Havluluk
Classical Towel Holder

Renk Seçenekleri
Color Options

S-XXXX-C
CHROME

S-XXXX-A
ANTHRACITE

Product Code	W x D x H (mm)	Box	Volume (m ³)	Weight kg.
S-4002-	280 x 140 x 310	10	0,193	8,750

SET ARASI GRUBU MIDWAY GROUP



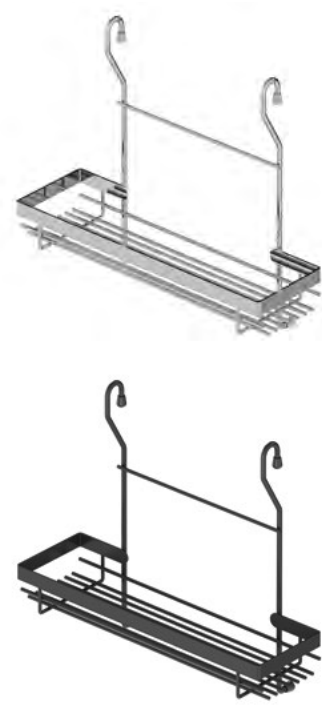
Havlu Askılı Baharatlık
Spice Holder with Towel Hanger

Renk Seçenekleri
Color Options

S-XXXX-C
CHROME

S-XXXX-A
ANTHRACITE

Product Code	W x D x H (mm)	Box	Volume (m ³)	Weight kg.
S-4604-	350 x 150 x 350	10	0,257	14,850



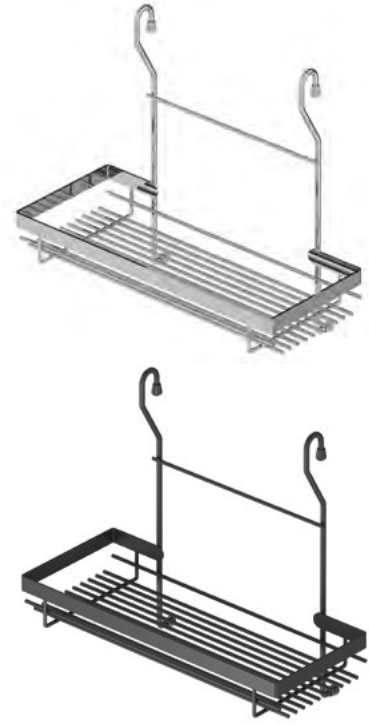
Klasik Tek Küçük Rafly Baharatlık
Classical Spice Set with 1 Small Shelf

Renk Seçenekleri
Color Options

S-XXXX-C
CHROME

S-XXXX-A
ANTHRACITE

Product Code	W x D x H (mm)	Box	Volume (m ³)	Weight kg.
S-4003-	350 x 130 x 310	10	0,193	11,150



Klasik Tek Büyük Rafı Baharatlık
Classical Spice Set With 1 Big Shelf

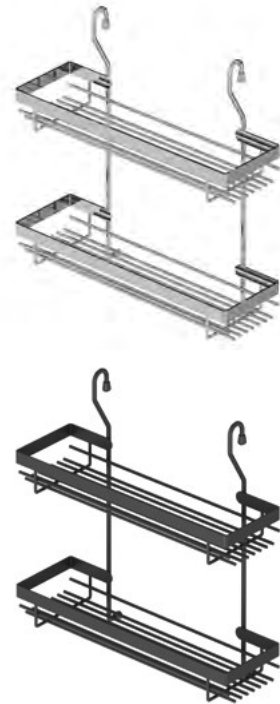
Renk Seçenekleri
Color Options

S-XXXX-C
CHROME

S-XXXX-A
ANTHRACITE

Product Code	W x D x H (mm)	Box	Volume (m ³)	Weight kg.
S-4004-	350 x 165 x 310	10	0,272	14,050

04



Klasik İki Küçük Rafı Baharatlık
Classical Spice Set with 2 Small Shelves

Renk Seçenekleri
Color Options

S-XXXX-C
CHROME

S-XXXX-A
ANTHRACITE

Product Code	W x D x H (mm)	Box	Volume (m ³)	Weight kg.
S-4005-	350 x 130 x 360	10	0,197	16,650



Klasik İki Büyük Raflı Baharatlık
Classical Spice Set with 2 Big Shelves

Renk Seçenekleri
Color Options

S-XXXX-C
CHROME

S-XXXX-A
ANTHRACITE

Product Code	W x D x H (mm)	Box	Volume (m ³)	Weight kg.
S-4006-	350 x 165 x 360	10	0,242	19,850



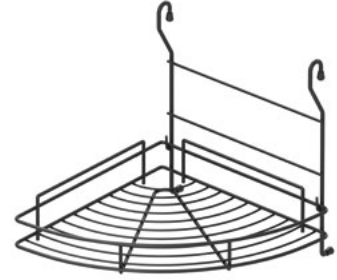
Klasik Küçük - Büyük İki Raflı Baharatlık
Classical Spice Set with 1 Small & 1 Big Shelves

Renk Seçenekleri
Color Options

S-XXXX-C
CHROME

S-XXXX-A
ANTHRACITE

Product Code	W x D x H (mm)	Box	Volume (m ³)	Weight kg.
S-4007-	350 x 165 x 360	10	0,242	18,400



Klasik Köşe Sepeti
Classical Corner Shelf

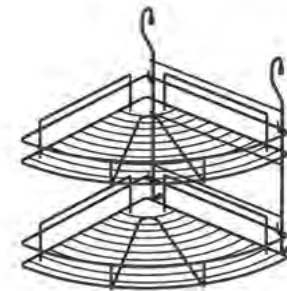
Renk Seçenekleri
Color Options

S-XXXX-C
CHROME

S-XXXX-A
ANTHRACITE

Product Code	W x D x H (mm)	Box	Volume (m ³)	Weight kg.
S-4008-	315 x 335 x 300	10	0,109	12,550

04



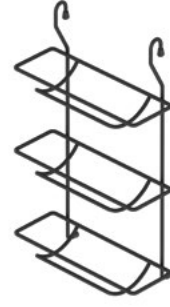
Klasik İki Raflı Köşe Sepeti
Classical Corner Shelves (2 Divisions)

Renk Seçenekleri
Color Options

S-XXXX-C
CHROME

S-XXXX-A
ANTHRACITE

Product Code	W x D x H (mm)	Box	Volume (m ³)	Weight kg.
S-4009-	280 x 340 x 350	10	0,093	20,500



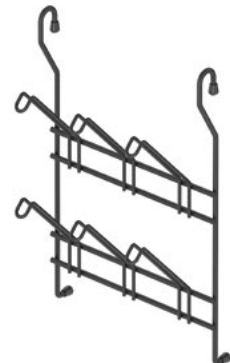
Askılı Şişelik
Bottle Holder With Hanger

Renk Seçenekleri
Color Options

S-XXXX-C
CHROME

S-XXXX-A
ANTHRACITE

Product Code	W x D x H (mm)	Box	Volume (m ³)	Weight kg.
S-4015-	250 x 115 x 400	10	0,177	13,150



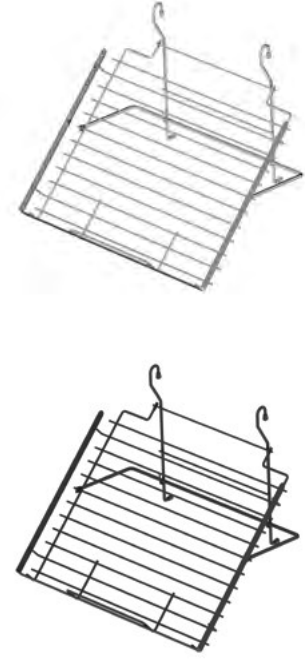
Askılı Bardaklık
Glass Holder With Hanger

Renk Seçenekleri
Color Options

S-XXXX-C
CHROME

S-XXXX-A
ANTHRACITE

Product Code	W x D x H (mm)	Box	Volume (m ³)	Weight kg.
S-4601-	235 x 115 x 350	10	0,171	10,200



Yemek Kitabı Askısı
Cook Book Rack

Renk Seçenekleri
Color Options

S-XXXX-C
CHROME

S-XXXX-A
ANTHRACITE

Product Code	W x D x H (mm)	Box	Volume (m ³)	Weight kg.
S-4019-	460 x 375 x 390	10	0,239	20,830



Çatal-Kaşık Askısı
Fork-Spoon Rack

Renk Seçenekleri
Color Options

S-XXXX-C
CHROME

S-XXXX-A
ANTHRACITE

Product Code	W x D x H (mm)	Box	Volume (m ³)	Weight kg.
S-4110-	100 x 115 x 295	10	0,071	7,200

SET ARASI GRUBU MIDWAY GROUP



Askılı 8'li Baharatlık Seti
8 Spice Bottles with Hanger

Renk Seçenekleri
Color Options

S-XXXX-C
CHROME

S-XXXX-A
ANTHRACITE

Product Code	W x D x H (mm)	Box	Volume (m ³)	Weight kg.
S-4011-	505 x 55 x 300	10	0,161	15,500



8'li Baharatlık Seti
8 Spice Bottles Set

Renk Seçenekleri
Color Options

S-XXXX-C
CHROME

S-XXXX-A
ANTHRACITE

Product Code	W x D x H (mm)	Box	Volume (m ³)	Weight kg.
S-4012-	400 x 75 x 145	10	0,030	12,550



Baharat Şişesi
Spice Bottle

Renk Seçenekleri
Color Options

S-XXXX-C
CHROME

S-XXXX-A
ANTHRACITE

Product Code	Ø x H (mm)	Box	Volume (m ³)	Weight kg.
S-4093-	Ø 40 x 140	4	0,001	0,600



Kağıt Havluluk
Paper Roll Holder

Renk Seçenekleri
Color Options

S-XXXX-C
CHROME

S-XXXX-A
ANTHRACITE

Product Code	Ø x H (mm)	Box	Volume (m ³)	Weight kg.
S-4603-	Ø 160 x 320	10	0,032	4,950

SET ARASI GRUBU MIDWAY GROUP



Askılı Tabaklık-Bardaklık Seti Plate-Glass Holder Set with Hanger

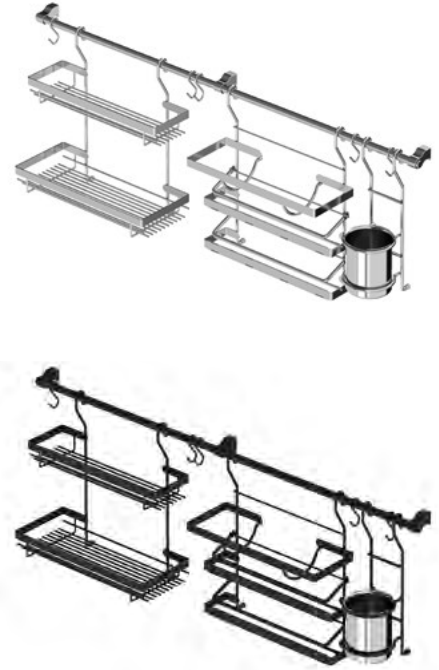
Renk Seçenekleri
Color Options

S-XXXX-C
CHROME

S-XXXX-A
ANTHRACITE

S-XXXX-SS
STAINLESS STEEL

Product Code	W x D x H (mm)	Box	Volume (m ³)	Weight kg.
S-4020-	580 x 280 x 300	1	0,026	3,700



1 Adet Folyoluk
1 Adet Küçük Büyük İki Raflı Baharatlık
1 Adet Çatal-Kaşık Askısı
2 Adet Boru Ø16x500
3 Adet Boru Bağlantısı
5 Adet S Kanca

1 Pç Foil-Paper Holder
1 Pç Spice Set with 1 Small & 1 Big Shelf
1 Pç Fork-Spoon Rack
2 Pcs Tubes Ø16x500
3 Pcs Tube Connection Elements
5 Pcs S-Hooks

Set Arası Takım 1 Midway Set 1

Renk Seçenekleri
Color Options

S-XXXX-C
CHROME

S-XXXX-A
ANTHRACITE

Product Code	W x D x H (mm)	Box	Volume (m ³)	Weight kg.
S-4500-	1000 x 170 x 360	1	0,029	4,400



1 Adet Folyoluk
1 Adet Küçük Büyük İki Raflı Baharatlık
2 Adet Boru Ø16x500
3 Adet Boru Bağlantısı
4 Adet S Kanca

1 Pç Foil-Paper Holder
1 Pç Spice Set with 1 Small & 1 Big Shelf
2 Pcs Tubes Ø16x500
3 Pcs Tube Connection Elements
4 Pcs S-Hooks



Set Arası Takım 2 Midway Set 2

Renk Seçenekleri
Color Options

S-XXXX-C
CHROME

S-XXXX-A
ANTHRACITE

Product Code	W x D x H (mm)	Box	Volume (m³)	Weight kg.
S-4522-	1000 x 170 x 360	1	0,029	3,500

04



1 Adet Ahşap Bıçaklık
1 Adet Ahşap Kesme Tablası ve Askısı
1 Adet Ahşap Çatal-Kaşık Askısı
2 Adet Boru Ø16x500
3 Adet Boru Bağlantısı
5 Adet S Kanca

1 Pcs Wooden Knife Holder
1 Pcs Wooden Cutting Board and Rack
1 Pcs Wooden Fork-Spoon Rack
2 Pcs Tubes Ø16x500
3 Pcs Tube Connection Elements
5 Pcs S-Hooks



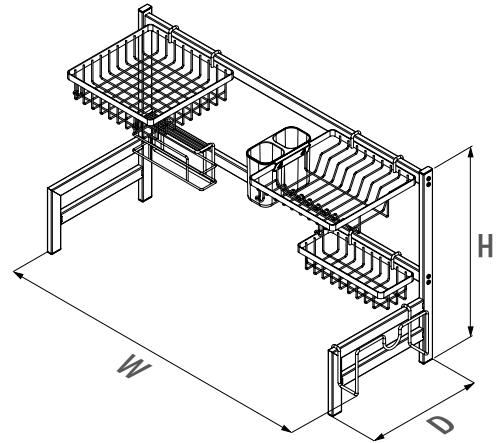
Set Arası Takım 4 Midway Set 4

Renk Seçenekleri
Color Options

S-XXXX-C
CHROME

S-XXXX-A
ANTHRACITE

Product Code	W x D x H (mm)	Box	Volume (m³)	Weight kg.
S-4525-	1000 x 115 x 385	1	0,351	3,530



Eye Üstü Düzenleyici (Orta Boy)
Over Sink Organizer (Medium)

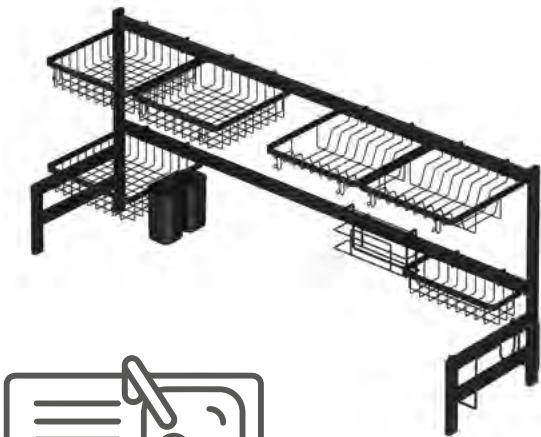
Renk Seçenekleri
Color Options

S-XXXX-A
ANTHRACITE

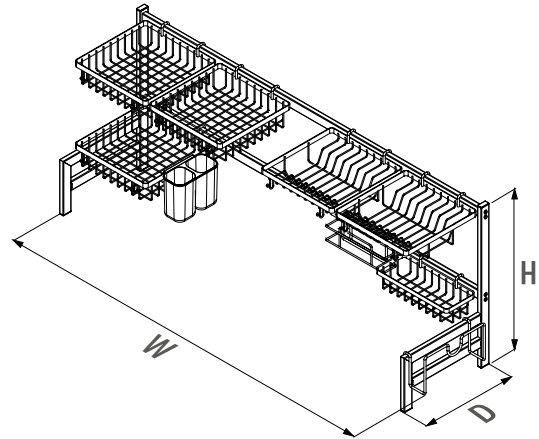
Product Code	W x D x H (mm)	Box	Volume (m ³)	Weight kg.
S-4151-	975 x 320 x 525	1	0,038	6,050



04



← Max: 120 cm →



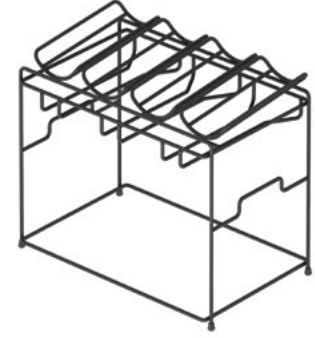
Evye Üstü Düzenleyici (Büyük Boy)
Over Sink Organizer (Large)

Renk Seçenekleri
Color Options

S-XXXX-A
ANTHRACITE

Product Code	W x D x H (mm)	Box	Volume (m ³)	Weight kg.
S-4152-	1350 x 320 x 525	1	0,076	8,700

SET ARASI GRUBU MIDWAY GROUP



Kadeh Askılı Şişelik Bottle Holder with Glass Rack

Renk Seçenekleri
Color Options

S-XXXX-C
CHROME

S-XXXX-A
ANTHRACITE

Product Code	W x D x H (mm)	Box	Volume (m ³)	Weight kg.
S-4055-	410 x 260 x 340	1	0,039	2,750



Setüstü Tabaklık-Bardaklık Plate-Glass Holder For Upper Set

Renk Seçenekleri
Color Options

S-XXXX-C
CHROME

S-XXXX-A
ANTHRACITE

S-XXXX-SS
STAINLESS STEEL

Product Code	W x D x H (mm)	Box	Volume (m ³)	Weight kg.
S-4017-	435 x 270 x 275	1	0,028	1,750



Setüstü Çatal-Kaşık Bölmeli Tabaklık-Bardaklık
Plate-Glass Holder for Upper Set with Fork-Spoon Dividers

Renk Seçenekleri
Color Options

S-XXXX-C
CHROME

S-XXXX-A
ANTHRACITE

S-XXXX-SS
STAINLESS STEEL

Product Code	W x D x H (mm)	Box	Volume (m ³)	Weight kg.
S-4028-	430 x 330 x 275	1	0,038	2,500



Askılı Tabaklık Bardaklık
Plate-Glass Holder with Hanger

Renk Seçenekleri
Color Options

S-XXXX-C
CHROME

S-XXXX-A
ANTHRACITE

S-XXXX-SS
STAINLESS STEEL

Product Code	W x D x H (mm)	Box	Volume (m ³)	Weight kg.
S-4018-	490 x 240 x 470	1	0,056	2,600



Askılı Kadehlik (3 Bölmeli)
Glass Rack with Hanger (3 Divisions)

Renk Seçenekleri
Color Options



Product Code	W x D x H (mm)	Box	Volume (m³)	Weight kg.
S-4602-	280 x 280 x 175	10	0,032	5,330



Askılı Kadehlik (5 Bölmeli)
Glass Rack with Hanger (5 Divisions)

Renk Seçenekleri
Color Options



Product Code	W x D x H (mm)	Box	Volume (m³)	Weight kg.
S-4013-	540 x 55 x 180	10	0,037	7,200



Kadeh Askısı (1-2-4 Bölmeli) Glass Rack (1-2-4 Divisions)

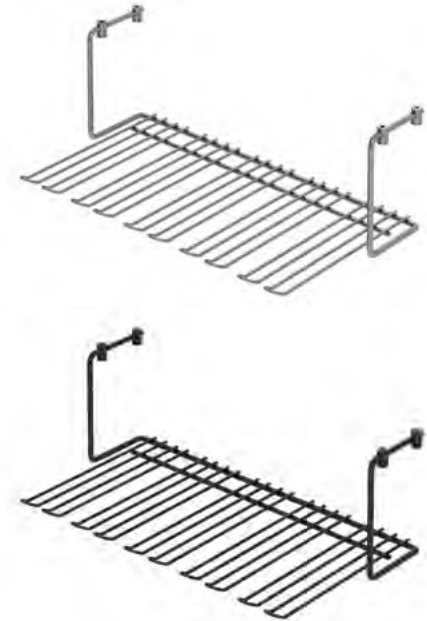
Renk Seçenekleri
Color Options

S-XXXX-C
CHROME

S-XXXX-A
ANTHRACITE

Product Code	W x D x H (mm)	Box	Division	Volume (m³)	Weight kg.
S-4041-	120 x 355 x 70	10	1	3,300	17,700
S-4042-	120 x 500 x 70	10	1	3,900	18,600
S-4016-	235 x 355 x 70	20	2	12,600	19,900
S-4045-	235 x 500 x 70	10	2	7,950	20,550
S-4043-	460 x 355 x 70	10	4	12,750	21,700
S-4044-	460 x 500 x 70	10	4	15,800	23,250

04



Kadeh Askısı (5 Bölmeli) Glass Rack (5 Divisions)

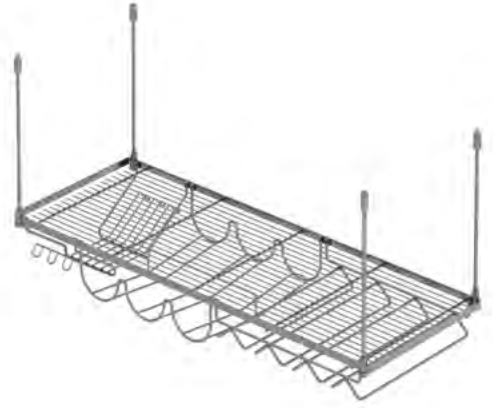
Renk Seçenekleri
Color Options

S-XXXX-C
CHROME

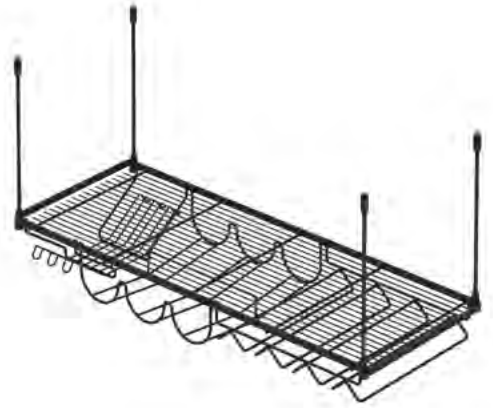
S-XXXX-A
ANTHRACITE

Product Code	W x D x H (mm)	Box	Volume (m³)	Weight kg.
S-4014-	460 x 250 x 160	10	0,037	10,250

SET ARASI GRUBU MIDWAY GROUP



04



Bar Seti Bar Set

Renk Seçenekleri
Color Options

S-XXXX-C
CHROME

S-XXXX-A
ANTHRACITE

Product Code	W x D x H (mm)	Box	Volume (m ³)	Weight kg.
S-4111-	1000 x 360 x 480	1	0,068	6,550



Köşe Boru
Corner Tube

Renk Seçenekleri
Color Options

S-XXXX-C
CHROME

S-XXXX-A
ANTHRACITE

Product Code	Ø x L1 x L2 (mm)	Box	Volume (m³)	Weight kg.
S-4051-	16 x 290 x 370	10	0,015	3,125

04



Boru
Tube

Renk Seçenekleri
Color Options

S-XXXX-C
CHROME

S-XXXX-A
ANTHRACITE

Product Code	Ø x L (mm)	Box	Volume (m³)	Weight kg.
S-4061-	Ø 16 x 500	10	0,003	2,050
S-4062-	Ø 16 x 600	10	0,003	3,650
S-4063-	Ø 16 x 800	10	0,004	3,350
S-4064-	Ø 16 x 1000	10	0,005	4,400
S-4065-	Ø 16 x 1200	10	0,006	5,250



Boru Tapası
Tube Plug

Renk Seçenekleri
Color Options

S-XXXX-C
CHROME

S-XXXX-A
ANTHRACITE

Product Code	Ø x L (mm)	Box	Volume (m³)	Weight kg.
S-4081-	Ø 16 x 12	100	0,001	0,140



Boru Bağlantısı
Tube Connection Element

Renk Seçenekleri
Color Options

S-XXXX-C
CHROME

S-XXXX-A
ANTHRACITE

Product Code	W x D x H (mm)	Box	Volume (m³)	Weight kg.
S-4085-	20 x 20 x 50	200	0,016	13,000



S-Kanca
S-Hook

Renk Seçenekleri
Color Options

S-XXXX-C
CHROME

S-XXXX-A
ANTHRACITE

Product Code	W x D x H (mm)	Box	Volume (m ³)	Weight kg.
S-4091-	40 x 5 x 60	50	0,001	0,600

Inside Cupboard Shelf



Inside Cupboard Shelf Group

Especially produced for storing kitchen utensils in an orderly and easily accessible manner on countertop cabinets like plates, glasses, etc.

board

Dolap İçi Raf Grubu

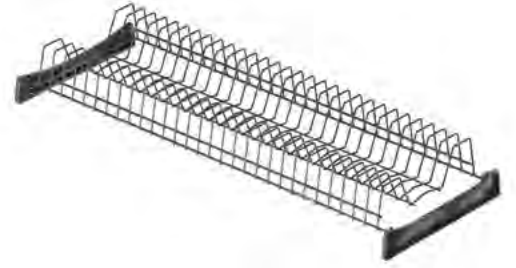
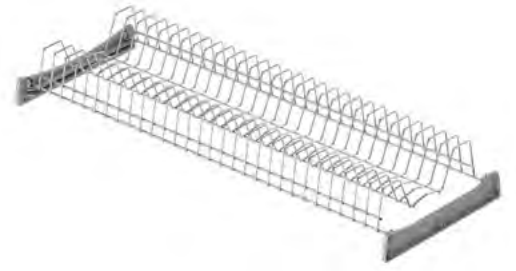
Özellikle tezgah üstü dolaplarında tabak, bardak, vb. mutfak gereçlerinin düzenli ve kolay ulaşılabilir şekilde saklanması amacıyla üretilmiştir.

Dolap İçi Raf

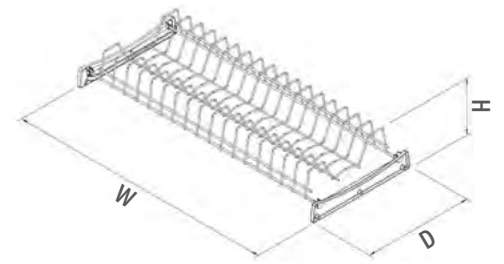
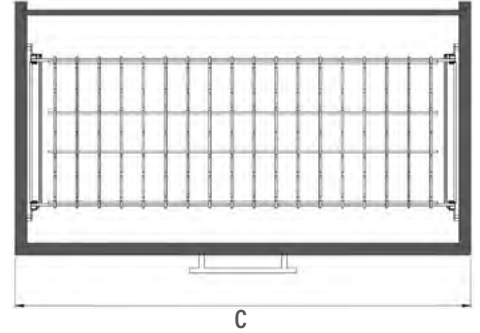
05

05

DOLAP İÇİ RAF GRUBU *INSIDE CUPBOARD SHELF GROUP*



05



Tabak Rafi Plate Shelf

Renk Seçenekleri
Color Options

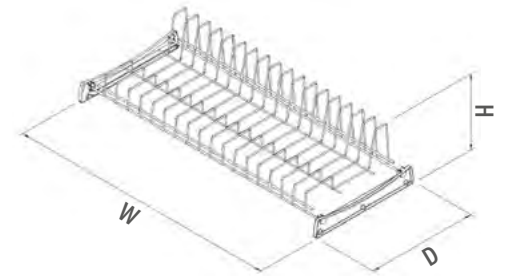
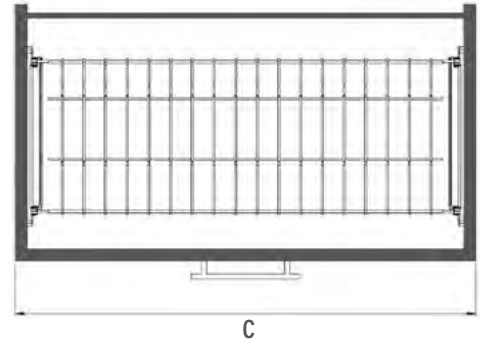
S-XXXX-C
CHROME

S-XXXX-A
ANTHRACITE

S-XXXX-CP
CHROME PAINT

S-XXXX-SS
STAINLESS STEEL

Product Code	W x D x H (mm)	C (mm)	Box	Volume (m ³)	Weight kg.
S-5151-	560 - 570 x 270 x 110	600	10	0,050	9,100
S-5152-	660 - 670 x 270 x 110	700	10	0,058	10,450
S-5153-	760 - 770 x 270 x 110	800	10	0,067	11,700
S-5154-	860 - 870 x 270 x 110	900	10	0,076	13,400



Yüksek Bölmeli Tabak Rafı
Plate Shelf with High Divisions

Renk Seçenekleri
Color Options

S-XXXX-C
CHROME

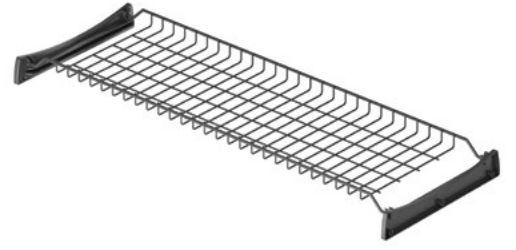
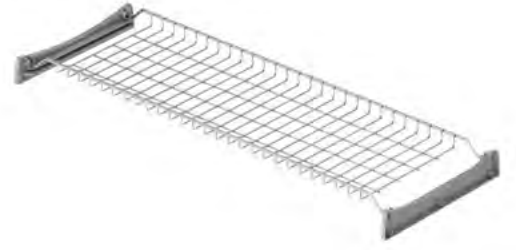
S-XXXX-A
ANTHRACITE

S-XXXX-CP
CHROME PAINT

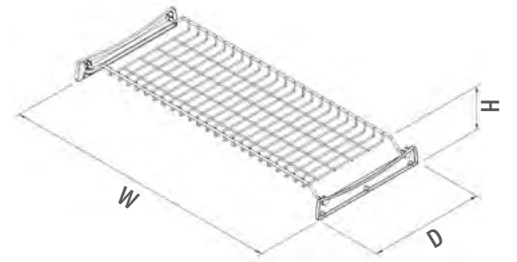
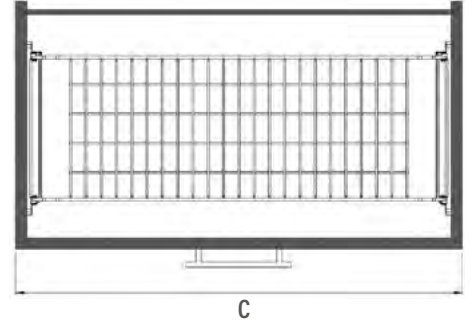
S-XXXX-SS
STAINLESS STEEL

Product Code	W x D x H (mm)	C (mm)	Box	Volume (m ³)	Weight kg.
S-5155-	560 - 570 x 270 x 130	600	10	0,050	7,850
S-5156-	660 - 670 x 270 x 130	700	10	0,058	9,400
S-5157-	760 - 770 x 270 x 130	800	10	0,067	10,500
S-5158-	860 - 870 x 270 x 130	900	10	0,076	11,900

DOLAP İÇİ RAF GRUBU *INSIDE CUPBOARD SHELF GROUP*



05



Bardak Rafi Glass Shelf

Renk Seçenekleri
Color Options

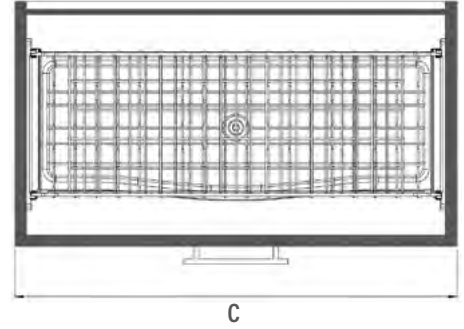
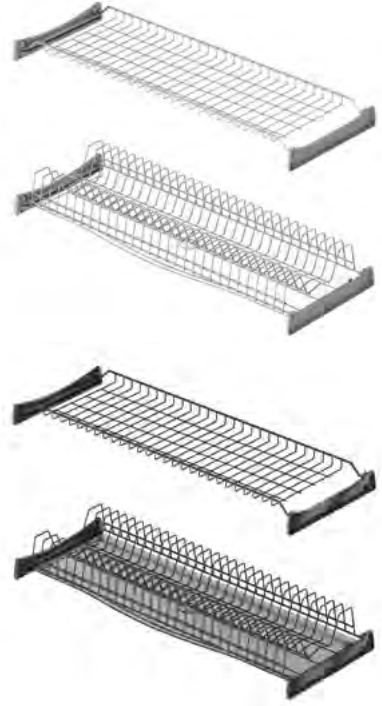
S-XXXX-C
CHROME

S-XXXX-A
ANTHRACITE

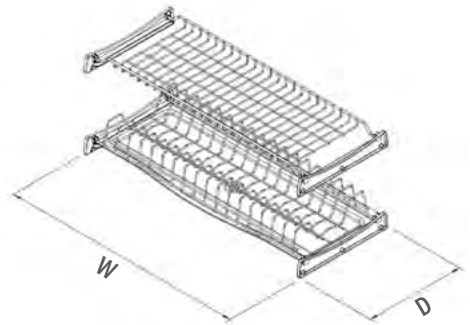
S-XXXX-CP
CHROME PAINT

S-XXXX-SS
STAINLESS STEEL

Product Code	W x D x H (mm)	C (mm)	Box	Volume (m ³)	Weight kg.
S-5052-	560 - 570 x 270 x 50	600	20	0,050	12,850
S-5054-	660 - 670 x 270 x 50	700	20	0,058	15,000
S-5056-	760 - 770 x 270 x 50	800	20	0,067	17,200
S-5058-	860 - 870 x 270 x 50	900	20	0,076	19,400



05



Plastik Tepsili Tabaklık - Bardaklık Seti
Plate - Glass Shelf Set with Tray

Renk Seçenekleri
 Color Options

S-XXXX-C
 CHROME

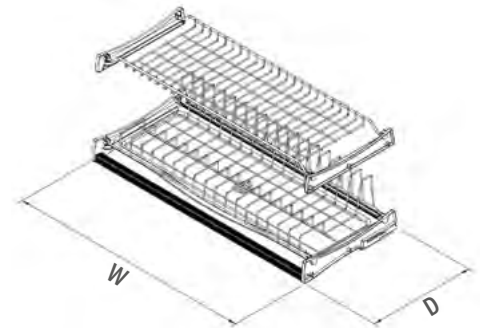
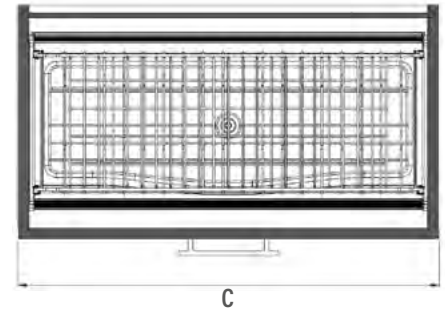
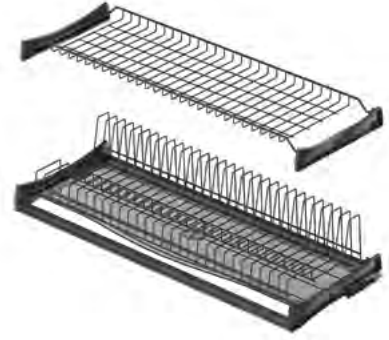
S-XXXX-A
 ANTHRACITE

S-XXXX-CP
 CHROME PAINT

S-XXXX-SS
 STAINLESS STEEL

Product Code	W x D x H (mm)	C (mm)	Box	Volume (m ³)	Weight kg.
S-5163-	560 - 570 x 270	600	1	0,022	1,950
S-5164-	660 - 670 x 270	700	1	0,026	2,350
S-5165-	760 - 770 x 270	800	1	0,030	2,600
S-5166-	860 - 870 x 270	900	1	0,034	3,900

DOLAP İÇİ RAF GRUBU *INSIDE CUPBOARD SHELF GROUP*



05



Alüminyum Profil Tepsili Tabaklık - Bardaklık Seti Plate - Glass Shelf Set with Tray and Aluminium Profile

Renk Seçenekleri
Color Options

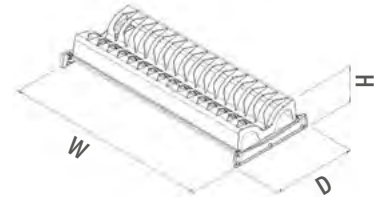
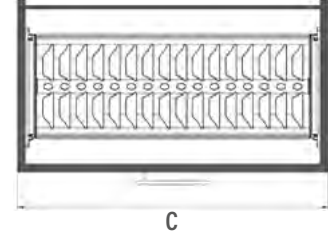
S-XXXX-C
CHROME

S-XXXX-A
ANTHRACITE

S-XXXX-CP
CHROME PAINT

S-XXXX-SS
STAINLESS STEEL

Product Code	W x D x H (mm)	C (mm)	Box	Volume (m ³)	Weight kg.
S-5159-	560 x 295 - 345	600	1	0,022	2,450
S-5160-	660 x 295 - 345	700	1	0,026	2,850
S-5161-	760 x 295 - 345	800	1	0,030	3,150
S-5162-	860 x 295 - 345	900	1	0,034	3,500



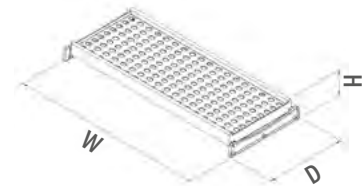
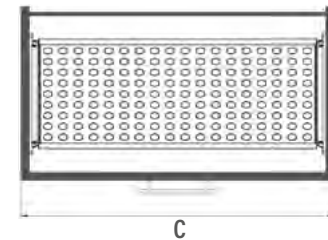
Plastik Tabak Rafı Plastic Plate Shelf

Renk Seçenekleri
Color Options

S-XXXX-T
TRANSPARENT

Product Code	W x D x H (mm)	C (mm)	Box	Volume (m ³)	Weight kg.
S-5221-	560 - 570 x 270 x 95	600	7	0,050	5,700
S-5222-	660 - 670 x 270 x 95	700	7	0,058	6,200
S-5223-	760 - 770 x 270 x 95	800	7	0,067	6,700
S-5224-	860 - 870 x 270 x 95	900	7	0,076	7,200

05



Plastik Bardak Rafı Plastic Glass Shelf

Renk Seçenekleri
Color Options

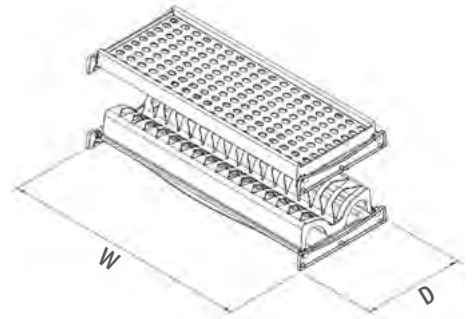
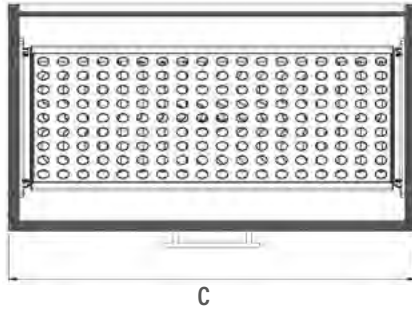
S-XXXX-T
TRANSPARENT

Product Code	W x D x H (mm)	C (mm)	Box	Volume (m ³)	Weight kg.
S-5226-	560 - 570 x 270 x 50	600	7	0,050	5,300
S-5227-	660 - 670 x 270 x 50	700	7	0,058	5,700
S-5228-	760 - 770 x 270 x 50	800	7	0,067	6,100
S-5229-	860 - 870 x 270 x 50	900	7	0,076	6,500

DOLAP İÇİ RAF GRUBU *INSIDE CUPBOARD SHELF GROUP*



05

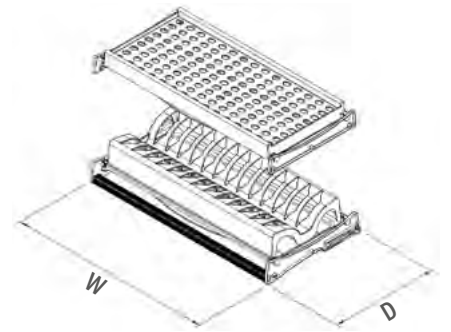
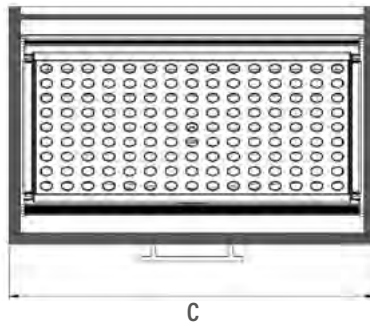


Plastik Tepsili Tabaklık - Bardaklık Seti Plastic Plate - Glass Shelf Set with Tray

Renk Seçenekleri
Color Options

S-XXXX-T
TRANSPARENT

Product Code	W x D x H (mm)	C (mm)	Box	Volume (m ³)	Weight kg.
S-5231-	560 - 570 x 270	600	1	0,022	1,690
S-5232-	660 - 670 x 270	700	1	0,026	2,190
S-5233-	760 - 770 x 270	800	1	0,030	2,690
S-5234-	860 - 870 x 270	900	1	0,034	3,190



Alüminyum Profil Plastik Tepsili Tabaklık - Bardaklık Seti
Plastic Plate - Glass Shelf Set with Tray and Aluminium Profile

Renk Seçenekleri
Color Options

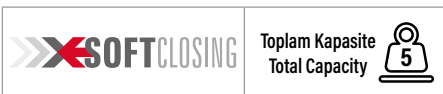
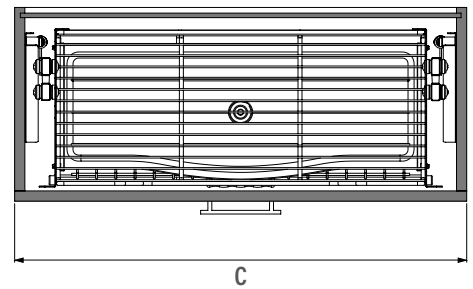
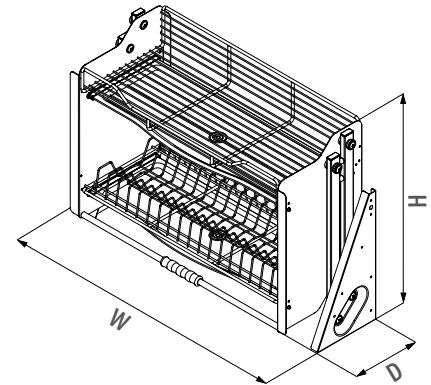
S-XXXX-T
TRANSPARENT

Product Code	W x D x H (mm)	C (mm)	Box	Volume (m ³)	Weight kg.
S-5236-	560 - 570 x 270 600	600	1	0,022	2,020
S-5237-	660 - 670 x 270 700	700	1	0,026	2,520
S-5238-	760 - 770 x 270 800	800	1	0,030	3,020
S-5239-	860 - 870 x 270 900	900	1	0,034	3,520

DOLAP İÇİ RAF GRUBU *INSIDE CUPBOARD SHELF GROUP*



Plastik Tepsiler / Plastic Trays



Toplam Kapasite
Total Capacity



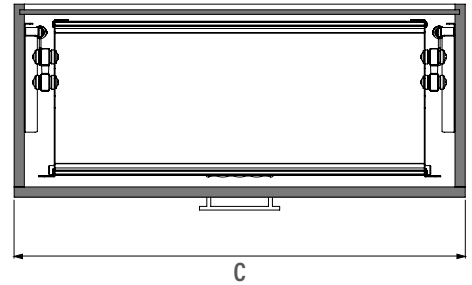
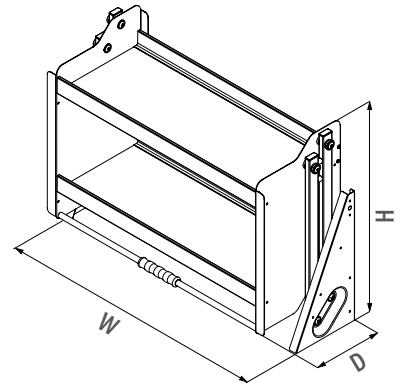
İki Katlı Raf Asansörü (Tepsili) Pull Down Shelf with Lift (with Trays)

Renk Seçenekleri
Color Options

S-XXXX-C
CHROME

S-XXXX-A
ANTHRACITE

Product Code	W x D x H (mm)	C (mm)	Box	Volume (m ³)	Weight kg.
S-5181-	564 x 300 x 550	600	1	0,052	9,500
S-5182-	764 x 300 x 550	800	1	0,072	10,000
S-5183-	864 x 300 x 550	900	1	0,082	11,500




 Toplam Kapasite
Total Capacity 


Kaymaz Yüzeyleli Raf Asansörü
Anti-Slip Surface Shelf Lift

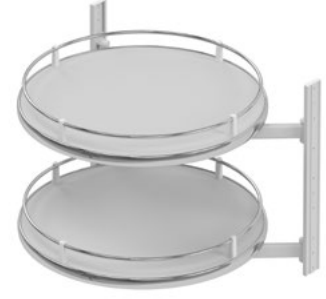
Renk Seçenekleri
Color Options

S-XXXX-G
GREY

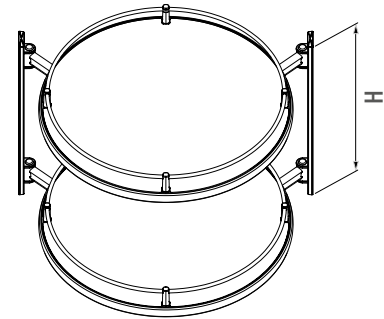
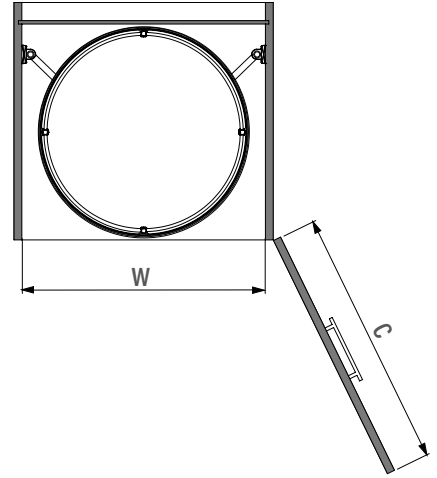
S-XXXX-A
ANTHRACITE

Product Code	W x D x H (mm)	C (mm)	Box	Volume (m ³)	Weight kg.
S-5191-	564 x 300 x 550	600	1	0,052	9,500
S-5192-	764 x 300 x 550	800	1	0,072	10,000
S-5193-	864 x 300 x 550	900	1	0,082	11,500

DOLAP İÇİ RAF GRUBU *INSIDE CUPBOARD SHELF GROUP*



05



Toplam Kapasite
Total Capacity



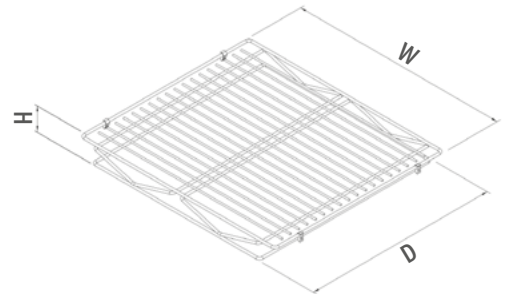
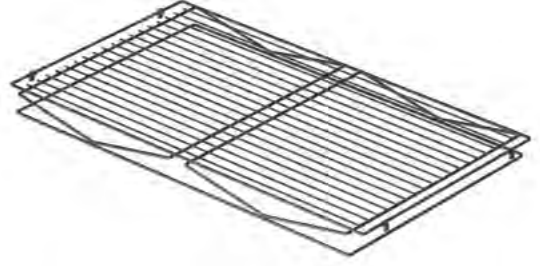
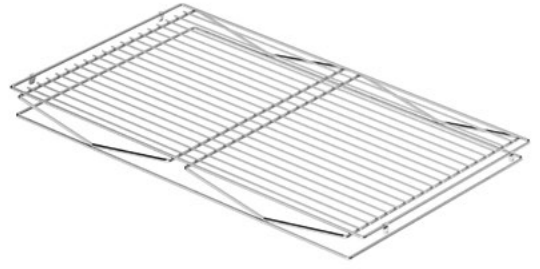
Ahşap Tabanlı Mini Döner Sepet Takımı Wooden Bottom Mini Turning Basket Set

Renk Seçenekleri
Color Options

S-XXXX-C
CHROME

S-XXXX-A
ANTHRACITE

Product Code	W x D x H (mm)	C (mm)	Box	Volume (m ³)	Weight kg.
S-5110-	564 x 490 x 445	600	1	0,063	10,500



Toplam Kapasite
Total Capacity



Sabit Raf
Fixed Shelf

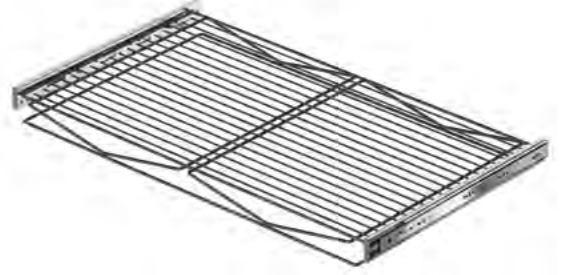
Renk Seçenekleri
Color Options

S-XXXX-C
CHROME

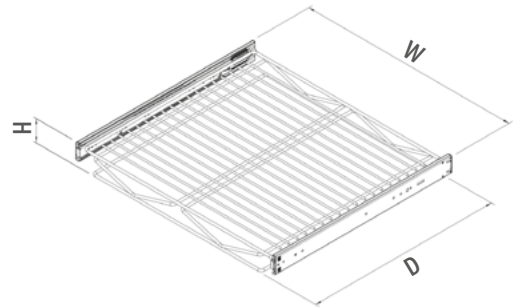
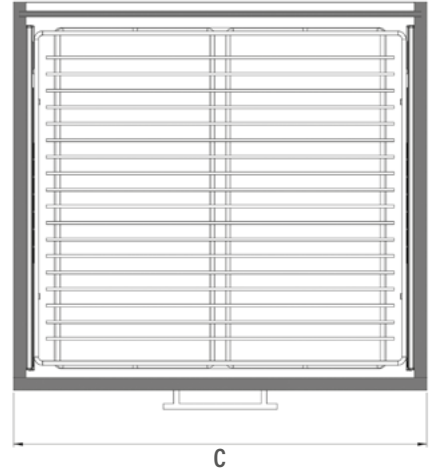
S-XXXX-A
ANTHRACITE

Product Code	W x D x H (mm)	C (mm)	Box	Volume (m ³)	Weight kg.
S-5101-	560 x 470 x 60	600	1	0,035	3,080
S-5102-	860 x 470 x 60	900	1	0,053	4,440

DOLAP İÇİ RAF GRUBU *INSIDE CUPBOARD SHELF GROUP*



05



Toplam Kapasite
Total Capacity



Raylı Raf Shelf with Rail

Renk Seçenekleri
Color Options

S-XXXX-C
CHROME

S-XXXX-A
ANTHRACITE

Product Code	W x D x H (mm)	C (mm)	Box	Volume (m ³)	Weight kg.
S-5121-	560 x 470 x 60	600	1	0,035	4,460
S-5122-	860 x 470 x 60	900	1	0,053	5,700



Plastik Tepsi
Plastic Tray

Renk Seçenekleri
Color Options

S-XXXX-T
TRANSPARENT

S-XXXX-A
ANTHRACITE

Product Code	W x D x H (mm)	C (mm)	Box	Volume (m³)	Weight kg.
S-5212-	540 x 240 x 10	600	20	0,028	7,950
S-5213-	640 x 240 x 10	700	20	0,033	8,950
S-5214-	740 x 240 x 10	800	20	0,037	10,950
S-5215-	840 x 240 x 10	900	20	0,042	11,750

Wardrobe

A modern wardrobe system with a shoe rack, hanging clothes, and storage bins. The wardrobe is dark-colored with light wood-grain panels. It features a shoe rack on the left, a hanging rod in the center, and a storage unit on the right. The floor is made of light wood, and a patterned rug is visible in the foreground.

Wardrobe Group

It is designed for placing all kinds of clothes and accessories in the closet in an orderly and easily accessible manner and also to provide maximum usage area within the module.



Gardırop Grubu

Her türlü giysinin ve aksesuarların dolap içine düzenli ve kolay ulaşılabilir şekilde yerleştirilmesi, ayrıca modül içinde maksimum kullanım alanı sağlamak amacı ile tasarlanmıştır.

Gardırop

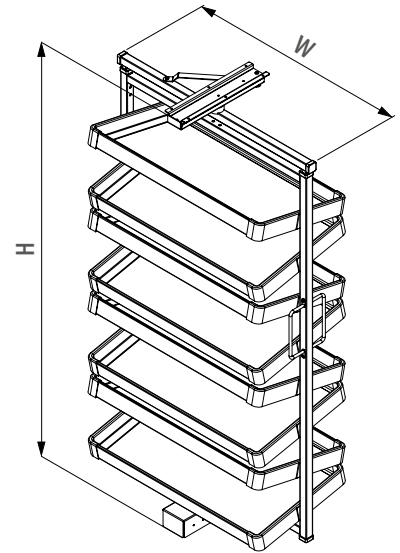
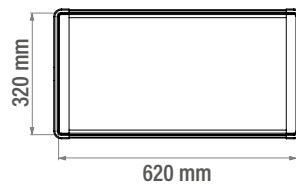
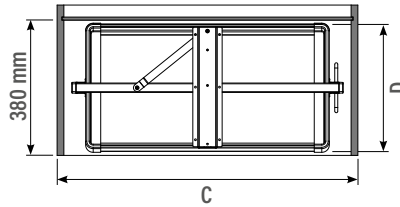
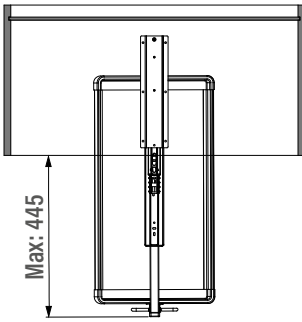
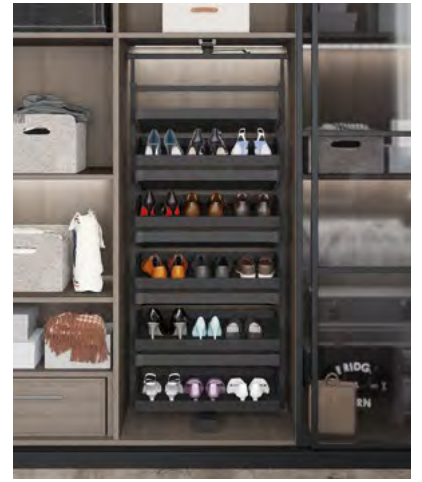
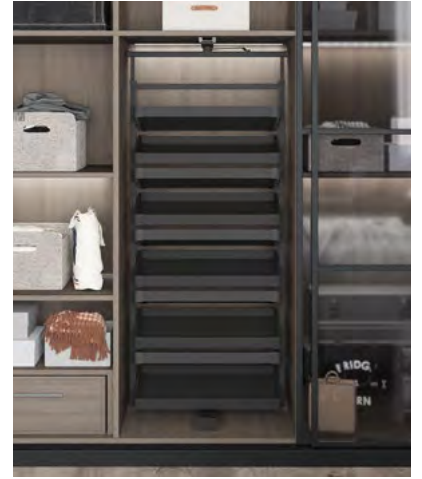
06

GARDIROP GRUBU *WARDROBE GROUP*



06





06

Toplam Kapasite
Total Capacity

30

180°

Teleskopik Raylı Döner Ayakkabılık
Turning Shoe Rack with Telescopic Rail

Renk Seçenekleri
Color Options

S-XXXX-W
WHITE

S-XXXX-A
ANTHRACITE

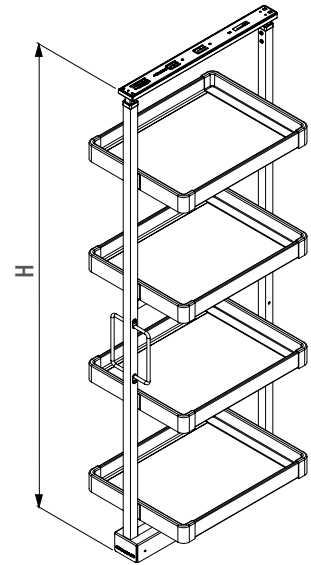
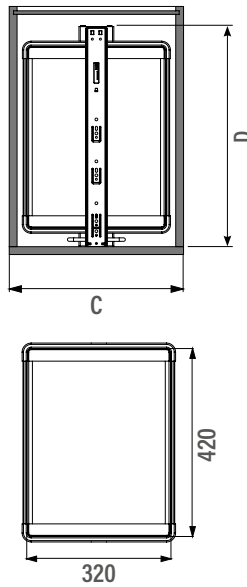
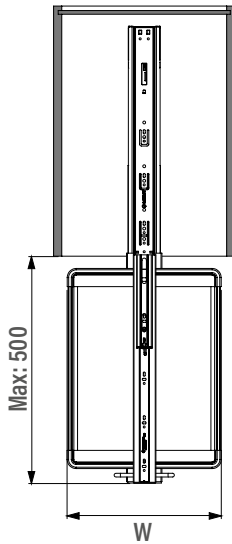
Product Code	W x D x H (mm)	C (mm)	Box	Baskets	Capacity	Volume (m³)	Weight kg.
S-6831-	700 x 360 x 790 - 990	800	1	4	12	0,070	16,160
S-6832-	700 x 360 x 1070 - 1270	800	1	6	18	0,090	20,200
S-6833-	700 x 360 x 1350 - 1550	800	1	8	24	0,120	24,070
S-6834-	700 x 360 x 1630 - 1830	800	1	10	30	0,130	28,000
S-6835-	700 x 360 x 1910 - 2110	800	1	12	36	0,160	32,100

GARDIROP GRUBU WARDROBE GROUP



06





SOFTCLOSING Toplam Kapasite Total Capacity **30**

Raylı Raf Ünitesi
Shelf Unit With Rail

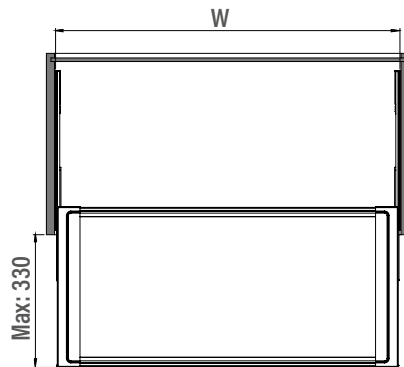
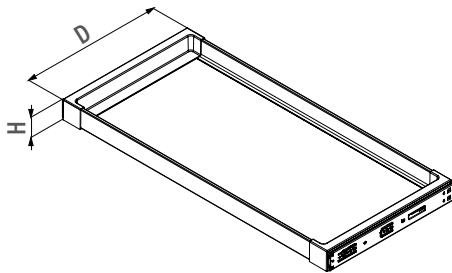
Renk Seçenekleri
Color Options

S-XXXX-W
WHITE

S-XXXX-A
ANTHRACITE

Product Code	W x D x H (mm)	C (mm)	Box	Baskets	Volume (m ³)	Weight kg.
S-6801-	340 x 510 x 1400-1600	400	1	4	0,074	17,700
S-6802-	340 x 510 x 1600-1800	400	1	5	0,084	18,950
S-6803-	340 x 510 x 1800-2000	400	1	5	0,094	20,200
S-6804-	340 x 510 x 2000-2200	400	1	6	0,104	21,450





Teleskopik Raylı Ahşap Raf
Wooden Shelf With Telescopic Rail

Renk Seçenekleri
Color Options

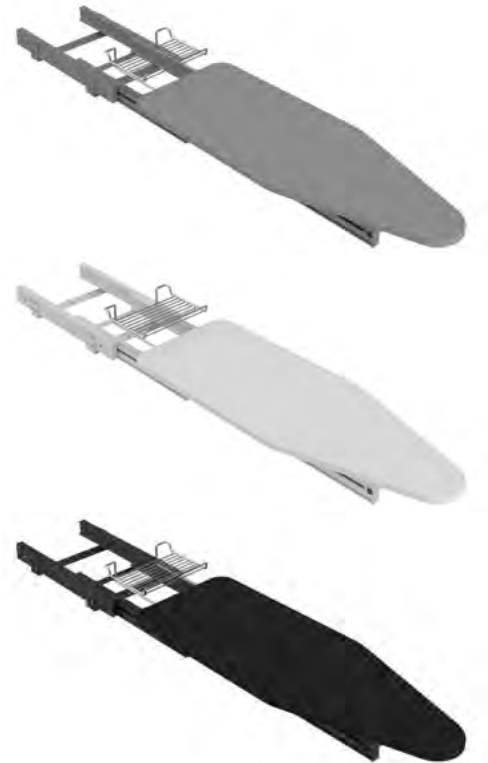
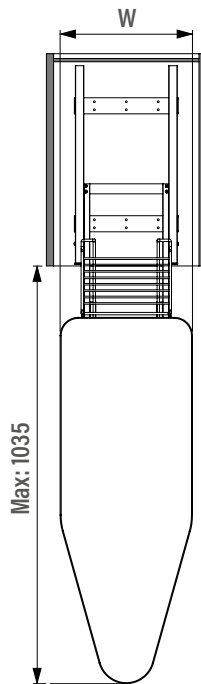
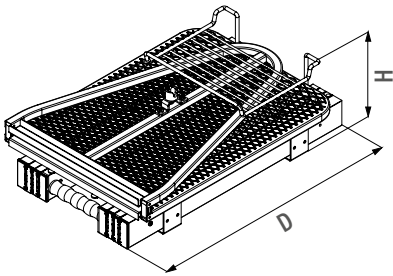
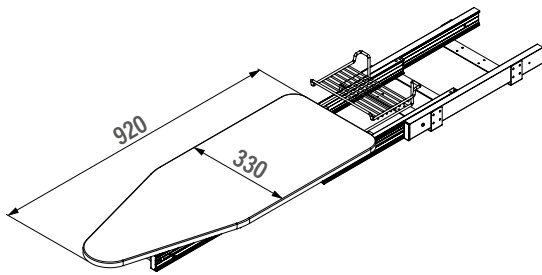
S-XXXX-G
GREY

S-XXXX-W
WHITE

S-XXXX-A
ANTHRACITE

Product Code	W x D x H (mm)	C (mm)	Box	Volume (m³)	Weight kg.
S-6395-	560 x 356 x 50	600	1	0,015	3,100
S-6396-	660 x 356 x 50	700	1	0,017	3,300
S-6397-	760 x 356 x 50	800	1	0,020	3,500
S-6398-	860 x 356 x 50	900	1	0,023	3,700





Katlanır Ütü Masası
Foldable Ironing Board

Renk Seçenekleri
Color Options

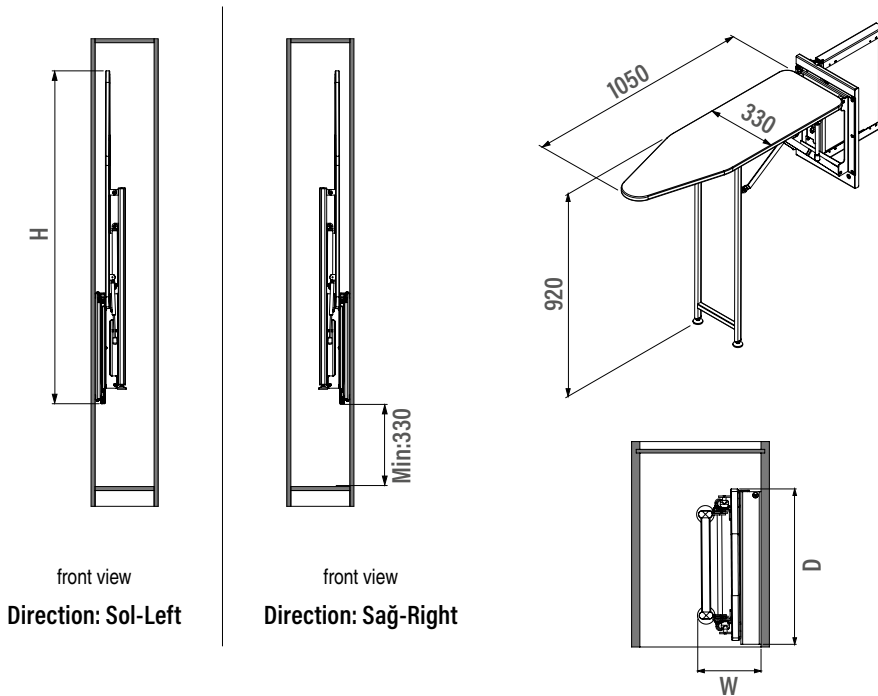
S-XXXX-G
GREY

S-XXXX-W
WHITE

S-XXXX-A
ANTHRACITE

Product Code	W x D x H (mm)	C (mm)	Box	Volume (m ³)	Weight kg.
S-6616-	330 x 495 x 150	400	1	0,025	8,050





06



Ütü Masası
Ironing Board

Renk Seçenekleri
Color Options

S-XXXX-G
GREY

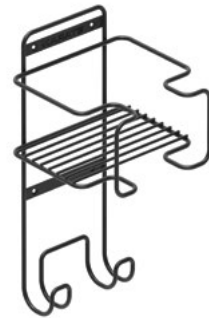
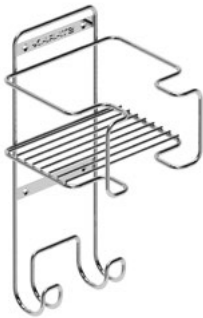
S-XXXX-W
WHITE

S-XXXX-A
ANTHRACITE

Product Code	W x D x H (mm)	C (mm)	Box	Volume (m³)	Weight kg.
S-6611-	150 x 340 x 1480	200	1	0,073	13,140



06



Toplam Kapasite
Total Capacity 

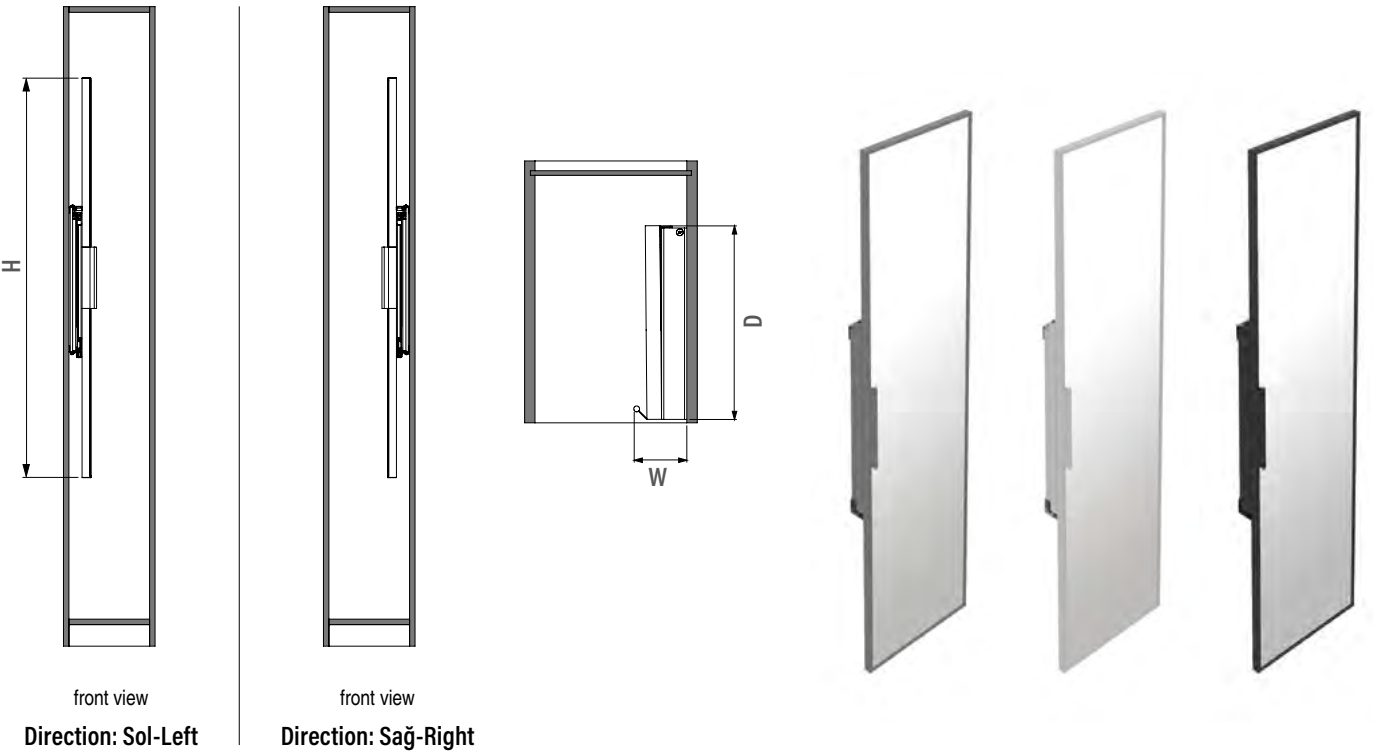
Ütü Askısı
Iron Rack

Renk Seçenekleri
Color Options

S-XXXX-C
CHROME

S-XXXX-A
ANTHRACITE

Product Code	W x D x H (mm)	Box	Volume (m ³)	Weight kg.
S-6619-	200 x 200 x 380	1	0,015	1,150



06

Döner Ayna Mekanizması
Turning Mirror Mechanism

Renk Seçenekleri
 Color Options

S-XXXX-G
 GREY

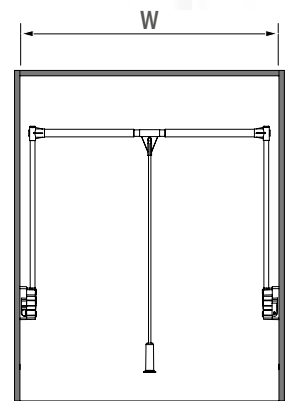
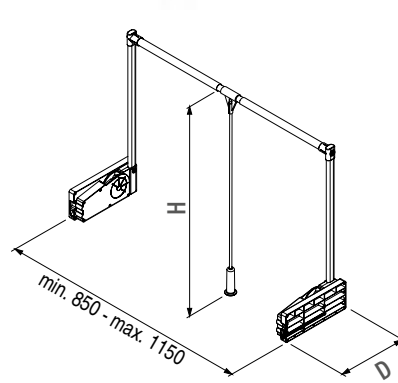
S-XXXX-W
 WHITE


S-XXXX-A
 ANTHRACITE

Product Code	W x D x H (mm)	C (mm)	Box	Volume (m ³)	Weight kg.
S-6612-	120 x 340 x 1300	200	1	0,062	10,000



06



SOFTCLOSING Toplam Kapasite Total Capacity 

Gardırop Asansörü
Lift for Wardrobe

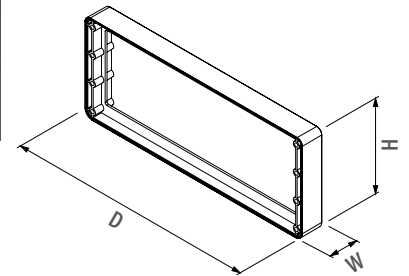
Renk Seçenekleri
Color Options

S-XXXX-G
GREY

S-XXXX-W
WHITE

S-XXXX-A
ANTHRACITE

Product Code	W x D x H (mm)	Box	Volume (m ³)	Weight kg.
S-6013-	850 - 1150 x 285 x 900	6	0,077	20,720



06

Gardırop Asansörü Destek Parçası (10 Kg)
Lift for Wardrobe Supporting Part (10 Kg)

Renk Seçenekleri
 Color Options

S-XXXX-G
 GREY

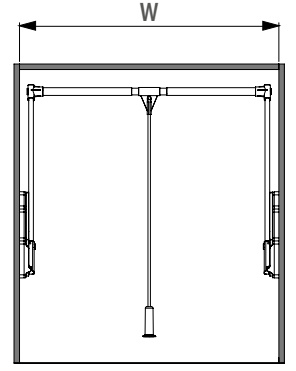
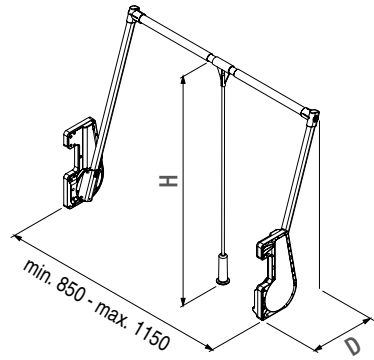
S-XXXX-W
 WHITE


S-XXXX-A
 ANTHRACITE

Product Code	W x D x H (mm)	Box	Volume (m ³)	Weight kg.
S-6018-	25 x 286 x 114	20	0,001	0,095



06



SOFTCLOSING Toplam Kapasite Total Capacity 

Gardırop Asansörü
Lift for Wardrobe

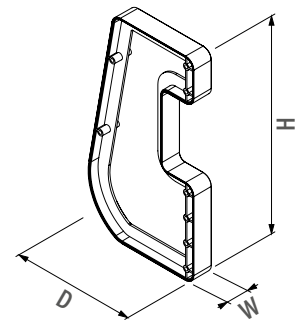
Renk Seçenekleri
Color Options

S-XXXX-G
GREY

S-XXXX-W
WHITE

S-XXXX-A
ANTHRACITE

Product Code	W x D x H (mm)	Box	Volume (m ³)	Weight kg.
S-6014-	850 - 1150 x 290 x 900	6	0,077	21,240



Gardırop Asansörü Destek Parçası (15 Kg)
Lift for Wardrobe Supporting Part (15 Kg)

Renk Seçenekleri
 Color Options

S-XXXX-G
 GREY

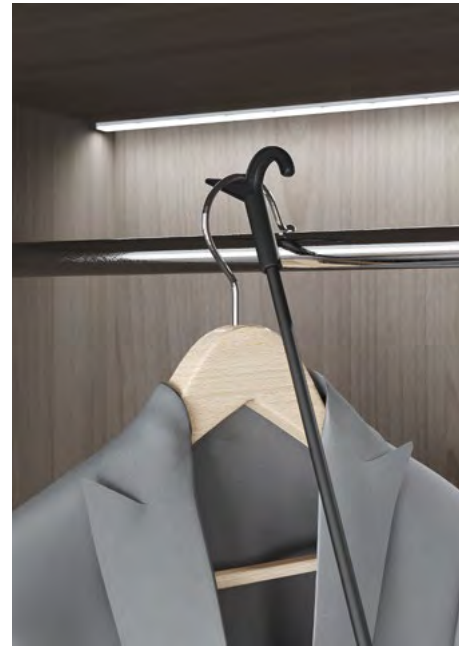
S-XXXX-W
 WHITE

S-XXXX-A
 ANTHRACITE

Product Code	W x D x H (mm)	Box	Volume (m ³)	Weight kg.
S-6019-	25 x 154 x 283	20	0,001	0,110



06



Elbise Askı Aparatı
Clothes Hanger Stick with Hook

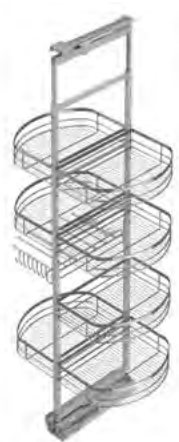
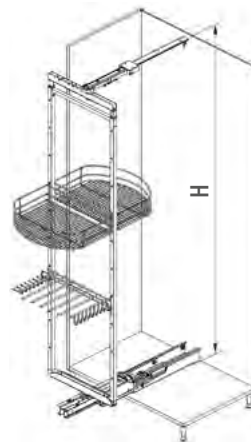
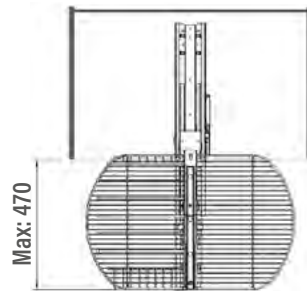
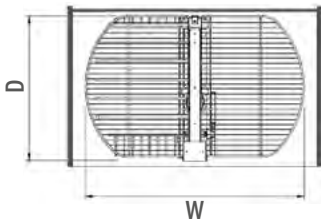
Renk Seçenekleri
Color Options

S-XXXX-G
GREY

S-XXXX-W
WHITE

S-XXXX-A
ANTHRACITE

Product Code	W x D x H (mm)	Box	Volume (m ³)	Weight kg.
S-6016-	40 x 85 x 1200	10	0,036	5,100

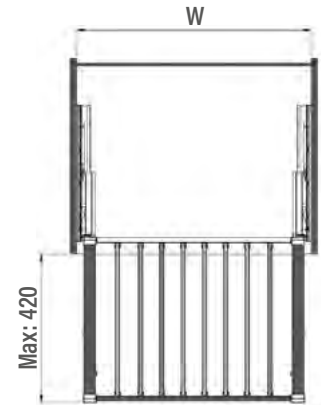


Döner Gardirop Mekanizması
Turning Wardrobe Mechanism

Renk Seçenekleri
Color Options

S-XXXX-C
CHROME

Product Code	W x D x H (mm)	C (mm)	2 Box	Volume (m³)	Weight kg.
S-6620-	780 x 500 x 1850 - 2000	900	1	0,296	34,800
S-6621-	780 x 500 x 2000 - 2150	900	1	0,348	39,500



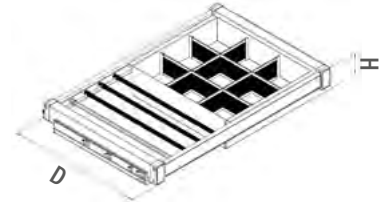
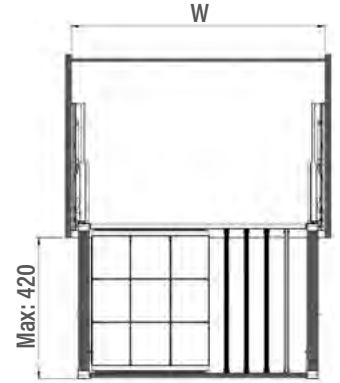
Gizli Raylı Alüminyum Pantolonluk
Undermount Rail Aluminium Trousler Rack

Renk Seçenekleri
Color Options

S-XXXX-W
WHITE

S-XXXX-A
ANTHRACITE

Product Code	W x D x H (mm)	C (mm)	Box	Volume (m ³)	Weight kg.
S-6707-	560 - 590 x 475 x 70	600	1	0,023	3,600
S-6708-	660 - 690 x 475 x 70	700	1	0,026	3,790
S-6709-	760 - 790 x 475 x 70	800	1	0,030	4,270
S-6710-	860 - 890 x 475 x 70	900	1	0,034	4,390



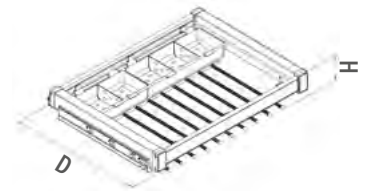
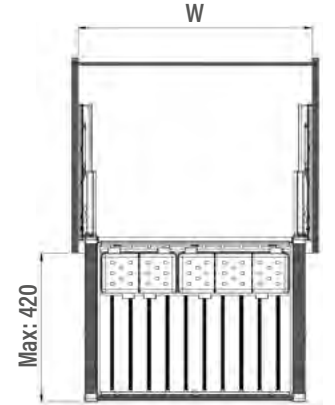
Gizli Raylı Alüminyum Çekmeceli Pantolonluk
Undermount Rail Aluminium Drawer and Trousler Rack

Renk Seçenekleri
Color Options

S-XXXX-W
WHITE

S-XXXX-A
ANTHRACITE

Product Code	W x D x H (mm)	C (mm)	Box	Volume (m ³)	Weight kg.
S-6705-	760 - 790 x 475 x 100	800	1	0,034	5,970
S-6706-	860 - 890 x 475 x 100	900	1	0,038	6,220







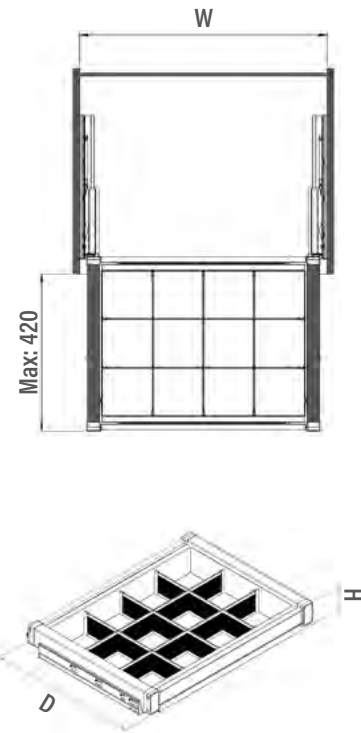
Gizli Raylı Alüminyum Fonksiyonel Pantolonluk
Undermount Rail Aluminium Functional Trousler Rack

Renk Seçenekleri
Color Options

S-XXXX-W
WHITE

S-XXXX-A
ANTHRACITE

Product Code	W x D x H (mm)	C (mm)	Box	Volume (m³)	Weight kg.
S-6711-	560 - 590 x 475 x 125	600	1	0,023	5,430
S-6712-	660 - 690 x 475 x 125	700	1	0,027	6,020
S-6713-	760 - 790 x 475 x 125	800	1	0,032	6,610
S-6714-	860 - 890 x 475 x 125	900	1	0,037	7,180



Toplam Kapasite
Total Capacity



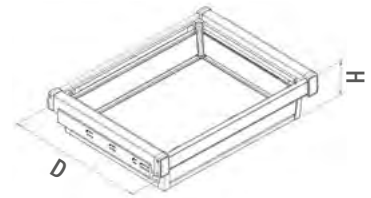
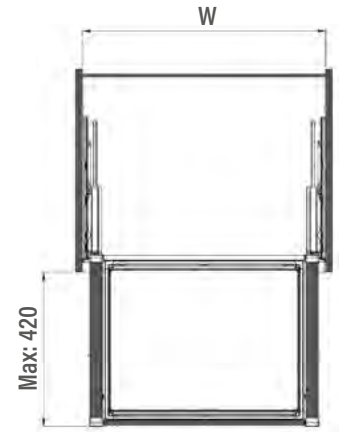
Gizli Raylı Alüminyum Bölmeli Raf
Undermount Rail Aluminium Shelf with Division

Renk Seçenekleri
Color Options

S-XXXX-W
WHITE

S-XXXX-A
ANTHRACITE

Product Code	W x D x H (mm)	C (mm)	Box	Volume (m³)	Weight kg.
S-6715-	560 - 590 x 475 x 100	600	1	0,023	4,980
S-6716-	660 - 690 x 475 x 100	700	1	0,026	5,520
S-6717-	760 - 790 x 475 x 100	800	1	0,030	5,930
S-6718-	860 - 890 x 475 x 100	900	1	0,034	6,450



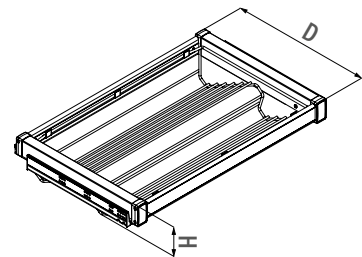
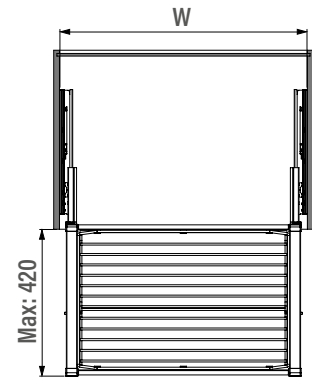
Gizli Raylı Alüminyum Çekmece
Undermount Rail Aluminium Drawer

Renk Seçenekleri
Color Options

S-XXXX-W
WHITE

S-XXXX-A
ANTHRACITE

Product Code	W x D x H (mm)	C (mm)	Box	Volume (m³)	Weight kg.
S-6701-	560 - 590 x 475 x 150	600	1	0,037	5,980
S-6702-	660 - 690 x 475 x 150	700	1	0,045	6,560
S-6703-	760 - 790 x 475 x 150	800	1	0,052	7,080
S-6704-	860 - 890 x 475 x 150	900	1	0,059	7,670



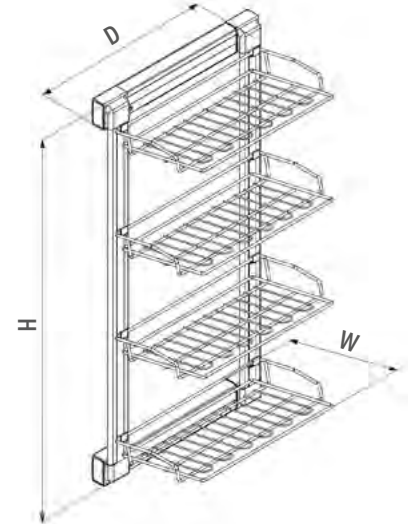
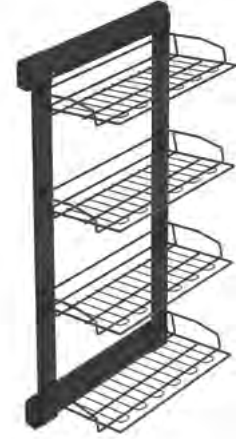
Gizli Raylı Alüminyum Ayakkabılık
Undermount Rail Aluminium Shoe Holder

Renk Seçenekleri
Color Options

S-XXXX-W
WHITE

S-XXXX-A
ANTHRACITE

Product Code	W x D x H (mm)	C (mm)	Box	Volume (m³)	Weight kg.
S-6731-	560 - 590 x 475 x 150	600	1	0,038	4,960
S-6719-	660 - 690 x 475 x 150	700	1	0,045	5,310
S-6720-	760 - 790 x 475 x 150	800	1	0,052	5,690
S-6732-	860 - 890 x 475 x 150	900	1	0,059	6,290



SOFTCLOSING Toplam Kapasite Total Capacity **30**

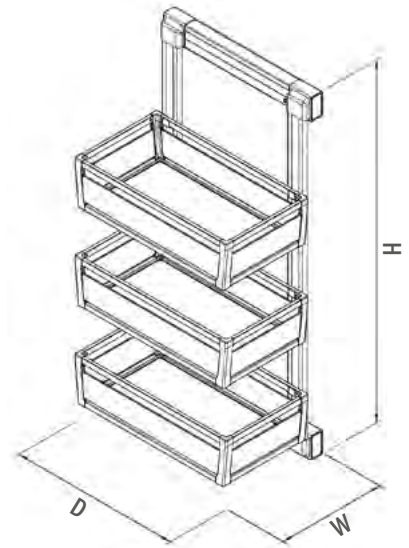
Gizli Raylı Alüminyum 4 Rafı Ayakkabılık
Undermount Rail Aluminium Shoe Holder with 4 Shelves

Renk Seçenekleri
Color Options

S-XXXX-W
WHITE

S-XXXX-A
ANTHRACITE

Product Code	W x D x H (mm)	Yön Direction	Box	Volume (m ³)	Weight kg.
S-6741-	325 x 475 x 1000	Sol-Left	1	0,102	10,150
S-6742-	325 x 475 x 1000	Sağ-Right	1	0,102	10,150



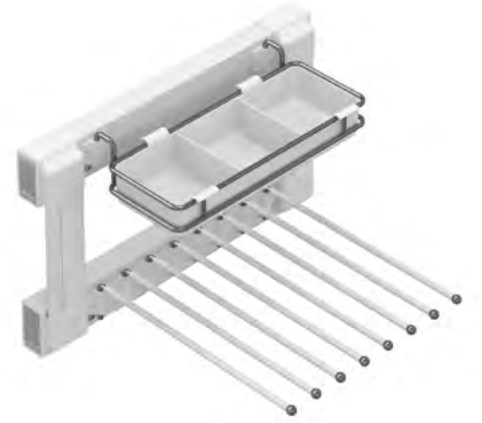
Gizli Raylı Alüminyum 3 Rafı Ünite
Undermount Rail Aluminium Unit with 3 Shelves

Renk Seçenekleri
Color Options

S-XXXX-W
WHITE

S-XXXX-A
ANTHRACITE

Product Code	W x D x H (mm)	Yön Direction	Box	Volume (m³)	Weight kg.
S-6721-	325 x 475 x 1000	Sol-Left	1	0,078	9,750
S-6734-	325 x 475 x 1000	Sağ-Right	1	0,078	9,750







Yan Bağlantılı Gizli Raylı Alüminyum Fonksiyonel Pantolonluk
Side Mounted Undermount Rail Aluminium Functional Trousler Rack


Renk Seçenekleri
Color Options

S-XXXX-W
WHITE

S-XXXX-A
ANTHRACITE

Product Code	W x D x H (mm)	Yön Direction	Box	Volume (m³)	Weight kg.
S-6725-	400 x 475 x 290	Sağ-Right	1	0,010	3,870
S-6735-	400 x 475 x 290	Sol-Left	1	0,010	3,870




Toplam Kapasite
Total Capacity 

Gizli Raylı Alüminyum Fonksiyonel Kravatlık-Kemerlik
Undermount Rail Aluminium Functional Tie-Belt Rack

Renk Seçenekleri
Color Options

S-XXXX-W
WHITE

S-XXXX-A
ANTHRACITE

Product Code	W x D x H (mm)	Yön Direction	Box	Volume (m³)	Weight kg.
S-6726-	230 x 475 x 290	Sol-Left	1	0,010	2,960
S-6736-	230 x 475 x 290	Sağ-Right	1	0,010	2,960







Teleskopik Raylı Alüminyum Pantolon Askısı - Tekli
Telescopic Rail Aluminium Trousler Rack - Single

Renk Seçenekleri
Color Options

S-XXXX-W
WHITE

S-XXXX-A
ANTHRACITE

Product Code	W x D x H (mm)	C (mm)	Box	Volume (m ³)	Weight kg.
S-6722-	360 x 460 x 150	400	1	0,043	4,550







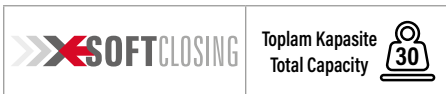
Teleskopik Raylı Alüminyum Pantolon Askısı - İkili
Telescopic Rail Aluminium Trousler Rack - Double

Renk Seçenekleri
Color Options

S-XXXX-W
WHITE

S-XXXX-A
ANTHRACITE

Product Code	W x D x H (mm)	C (mm)	Box	Volume (m ³)	Weight kg.
S-6723-	610 x 460 x 145	700	1	0,023	5,420



Teleskopik Raylı Alüminyum Askılık
Telescopic Rail Aluminium Rack


Renk Seçenekleri
Color Options

S-XXXX-W
WHITE

S-XXXX-A
ANTHRACITE

Product Code	W x D x H (mm)	C (mm)	Box	Volume (m ³)	Weight kg.
S-6724-	80 x 460 x 150	600	1	0,008	2,450




Toplam Kapasite
Total Capacity 

Gizli Raylı Alüminyum Kravatlık
Undermount Rail Aluminium Tie Rack


Renk Seçenekleri
Color Options

S-XXXX-W
WHITE

S-XXXX-A
ANTHRACITE

Product Code	W x D x H (mm)	Yön Direction	Box	Volume (m³)	Weight kg.
S-6727-	125 x 475 x 70	Sol-Left	1	0,006	1,500
S-6737-	125 x 475 x 70	Sağ-Right	1	0,006	1,500



SOFTCLOSING Toplam Kapasite
Total Capacity 

Gizli Raylı Alüminyum Kravatlık-Kemerlik
Undermount Rail Aluminium Tie-Belt Rack

Renk Seçenekleri
Color Options

S-XXXX-W
WHITE

S-XXXX-A
ANTHRACITE

Product Code	W x D x H (mm)	Yön Direction	Box	Volume (m³)	Weight kg.
S-6728-	125 x 475 x 70	Sol-Left	1	0,006	1,470
S-6729-	125 x 475 x 70	Sağ-Right	1	0,006	1,470




Toplam Kapasite
Total Capacity 

Gizli Raylı Alüminyum Kravatlık
Undermount Rail Aluminium Tie Rack

Renk Seçenekleri
Color Options

S-XXXX-W
WHITE

S-XXXX-A
ANTHRACITE

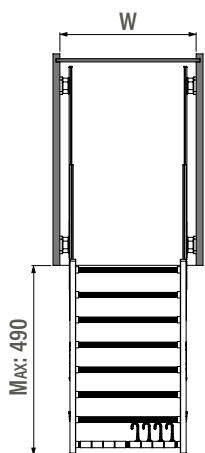
Product Code	W x D x H (mm)	Yön Direction	Box	Volume (m³)	Weight kg.
S-6738-	125 x 475 x 70	Sol-Left	1	0,006	1,470
S-6739-	125 x 475 x 70	Sağ-Right	1	0,006	1,470



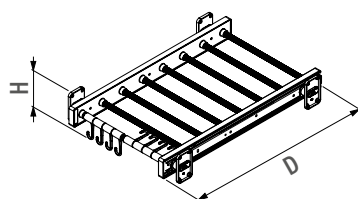
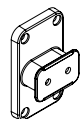
06



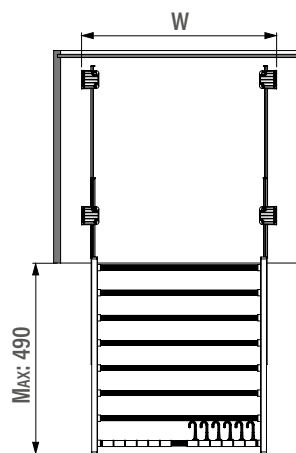
Yan Montaj
Side Mounting



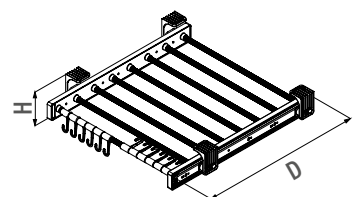
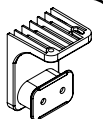
Yan Montaj Aparatı
Side Mounting Part

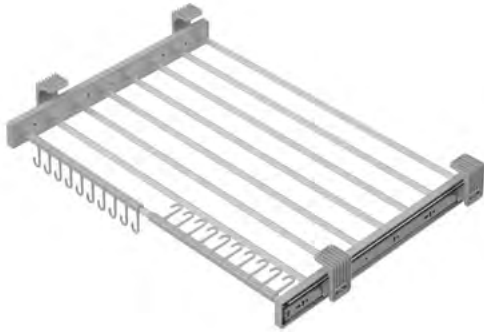


Tavan Montaj
Ceiling Mounting



Tavan Montaj Aparatı
Ceiling Mounting Part





Plastik Kapaklı Teleskopik Raylı Pantolonluk
Plastic Cover Trousers Rack with Telescopic Rail

Renk Seçenekleri
Color Options

S-XXXX-G
GREY

S-XXXX-A
ANTHRACITE

Product Code	W x D x H (mm)	C (mm)	Box	Volume (m ³)	Weight kg.
S-6301-	355 - 375 x 510 x 100	400	1	0,021	2,600
S-6302-	405 - 425 x 510 x 100	450	1	0,024	2,650
S-6303-	455 - 475 x 510 x 100	500	1	0,027	2,700
S-6304-	505 - 525 x 510 x 100	550	1	0,030	2,750
S-6305-	555 - 575 x 510 x 100	600	1	0,032	2,800
S-6306-	655 - 675 x 510 x 100	700	1	0,038	3,100
S-6307-	755 - 775 x 510 x 100	800	1	0,044	3,200
S-6308-	855 - 875 x 510 x 100	900	1	0,050	3,300

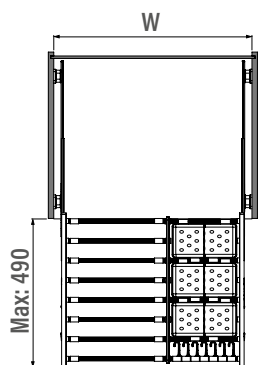
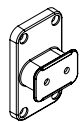


06



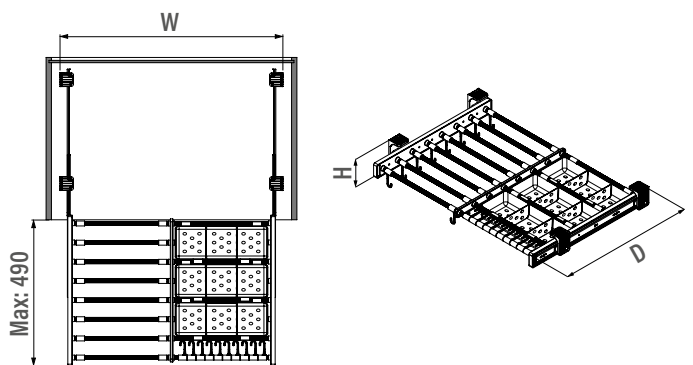
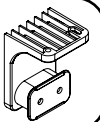
Yan Montaj
Side Mounting

Yan Montaj Aparatı
Part for Side Mounting



Tavan Montaj
Ceiling Mounting

Tavan Montaj Aparatı
Part for Ceiling Mounting





Toplam Kapasite
Total Capacity  

Plastik Kapaklı Teleskopik Raylı, Kutulu Eteklik, Pantolonluk
Plastic Cover Box, Skirt And Trousler Rack With Telescopic Rail

Renk Seçenekleri
Color Options

S-XXXX-G
GREY

S-XXXX-A
ANTHRACITE

Product Code	W x D x H (mm)	C (mm)	Box	Volume (m³)	Weight kg.
S-6317-	655 - 675 x 510 x 100	700	1	0,038	3,300
S-6318-	755 - 675 x 510 x 100	800	1	0,044	3,750
S-6319-	855 - 875 x 510 x 100	900	1	0,050	3,860

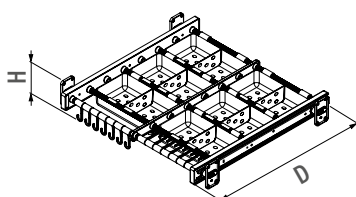
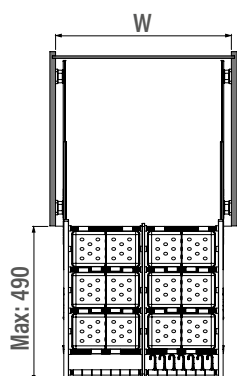
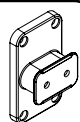


06



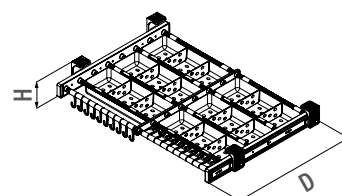
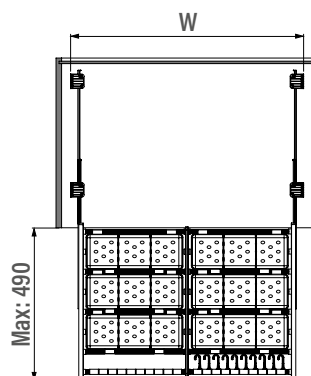
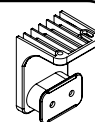
Yan Montaj
Side Mounting

Yan Montaj Aparatı
Part for Side Mounting



Tavan Montaj
Ceiling Mounting

Tavan Montaj Aparatı
Part for Ceiling Mounting





Toplam Kapasite
Total Capacity 

Plastik Kapaklı Teleskopik Raylı Aksesuarlık
Plastic Cover Accessory with Telescopic Rail

Renk Seçenekleri
Color Options

S-XXXX-G
GREY

S-XXXX-A
ANTHRACITE

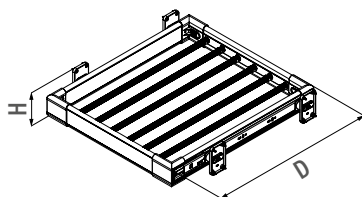
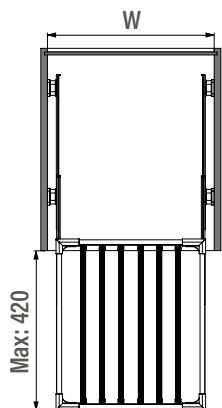
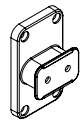
Product Code	W x D x H (mm)	C (mm)	Box	Volume (m³)	Weight kg.
S-6326-	555 - 575 x 510 x 100	600	1	0,032	3,550
S-6327-	655 - 675 x 510 x 100	700	1	0,038	3,850
S-6328-	755 - 775 x 510 x 100	800	1	0,044	4,180
S-6329-	855 - 875 x 510 x 100	900	1	0,050	4,380



06

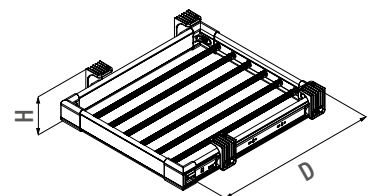
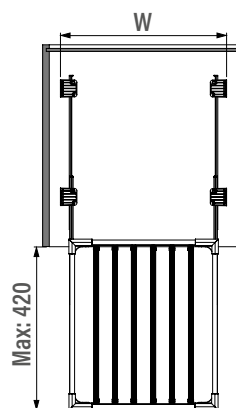
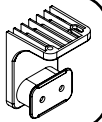
Yan Montaj
Side Mounting

Yan Montaj Aparatı
Part for Side Mounting



Tavan Montaj
Ceiling Mounting

Tavan Montaj Aparatı
Part for Ceiling Mounting





Teleskopik Raylı Alüminyum Pantolonluk
Aluminium Trousers Rack with Telescopic Rail

Renk Seçenekleri
 Color Options

S-XXXX-G
 GREY

S-XXXX-A
 ANTHRACITE

Product Code	W x D x H (mm)	C (mm)	Box	Volume (m³)	Weight kg.
S-6201-	350 - 380 x 470 x 95	400	1	0,023	2,900
S-6202-	400 - 430 x 470 x 95	450	1	0,026	3,000
S-6203-	450 - 480 x 470 x 95	500	1	0,030	3,050
S-6204-	500 - 530 x 470 x 95	550	1	0,033	3,100

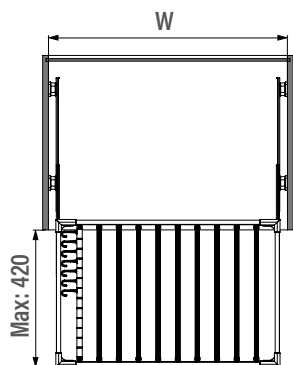
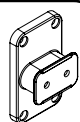


06



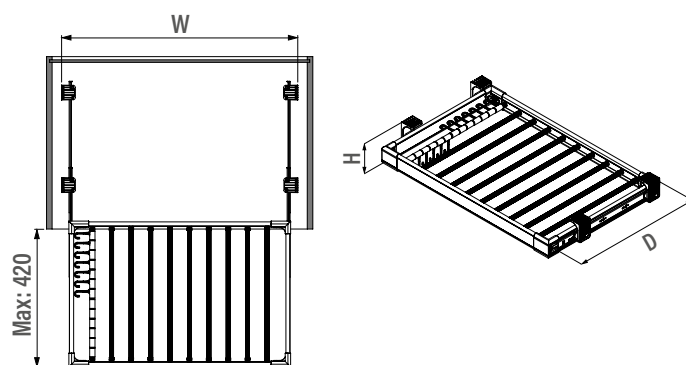
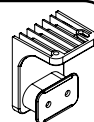
Yan Montaj
Side Mounting

Yan Montaj Aparatı
Part for Side Mounting



Tavan Montaj
Ceiling Mounting

Tavan Montaj Aparatı
Part for Ceiling Mounting





Teleskopik Raylı Alüminyum Pantolonluk - Kemer, Kravat Askılık
Aluminium Trousers Rack with Telescopic Rail - Tie, Belt Rack

Renk Seçenekleri
Color Options

S-XXXX-G
GREY

S-XXXX-A
ANTHRACITE

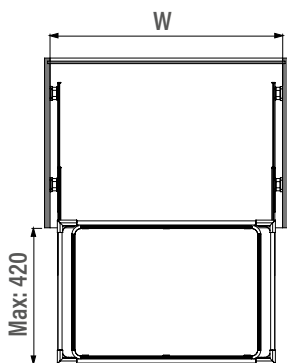
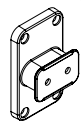
Product Code	W x D x H (mm)	C (mm)	Box	Volume (m³)	Weight kg.
S-6205-	550 - 580 x 470 x 95	600	1	0,036	3,200
S-6206-	650 - 680 x 470 x 95	700	1	0,042	3,500
S-6207-	750 - 780 x 470 x 95	800	1	0,048	3,800
S-6208-	850 - 880 x 470 x 95	900	1	0,054	4,050



06

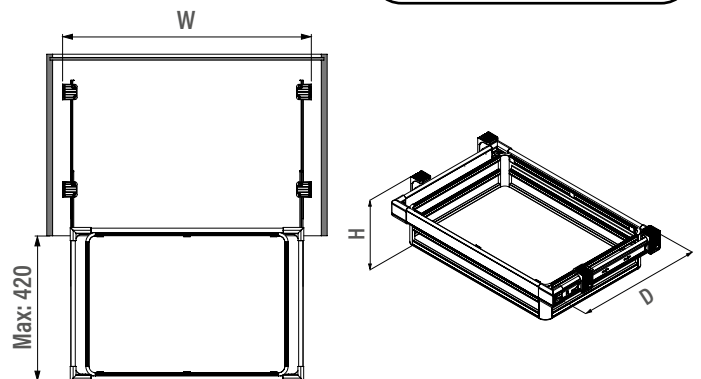
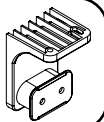
Yan Montaj
Side Mounting

Yan Montaj Aparatı
Part for Side Mounting



Tavan Montaj
Ceiling Mounting

Tavan Montaj Aparatı
Part for Ceiling Mounting





Teleskopik Raylı Alüminyum Çekmece
Aluminium Drawer with Telescopic Rail

Renk Seçenekleri
Color Options

S-XXXX-G
GREY

S-XXXX-A
ANTHRACITE

Product Code	W x D x H (mm)	C (mm)	Box	Volume (m³)	Weight kg.
S-6221-	350 - 380 x 470 x 160	400	1	0,032	4,350
S-6222-	400 - 430 x 470 x 160	450	1	0,036	4,600
S-6223-	450 - 480 x 470 x 160	500	1	0,040	4,800
S-6224-	500 - 530 x 470 x 160	550	1	0,045	5,200
S-6225-	550 - 580 x 470 x 160	600	1	0,049	5,450
S-6226-	650 - 680 x 470 x 160	700	1	0,057	6,150
S-6227-	750 - 780 x 470 x 160	800	1	0,066	6,650
S-6228-	850 - 880 x 470 x 160	900	1	0,074	7,350

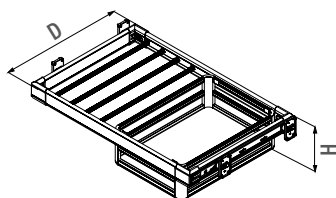
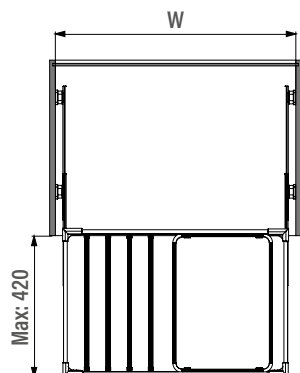
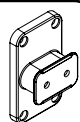


06



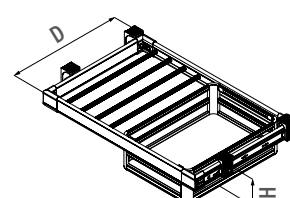
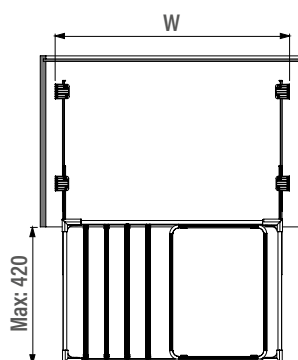
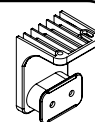
Yan Montaj
Side Mounting

Yan Montaj Aparatı
Part for Side Mounting



Tavan Montaj
Ceiling Mounting

Tavan Montaj Aparatı
Part for Ceiling Mounting





Teleskopik Raylı Alüminyum Çekmeceli Pantolonluk
Aluminium Drawer and Trousler Rack With Telescopic Rail

Renk Seçenekleri
Color Options

S-XXXX-G
GREY

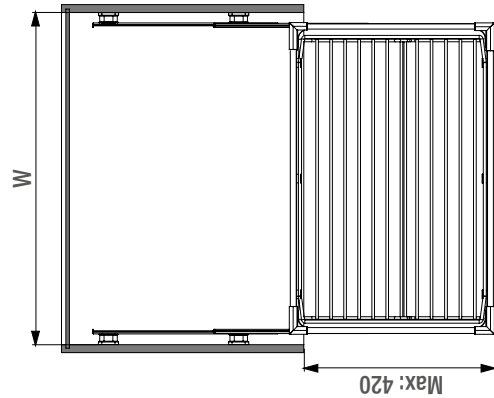
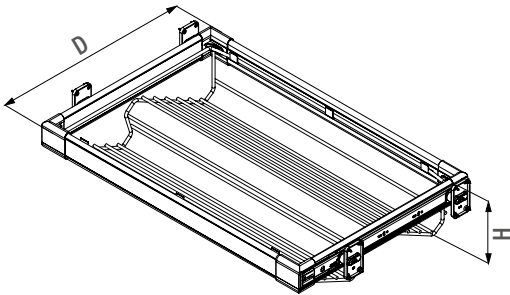
S-XXXX-A
ANTHRACITE

Product Code	W x D x H (mm)	C (mm)	Box	Volume (m³)	Weight kg.
S-6241-	650 - 680 x 470 x 160	700	1	0,057	5,200
S-6242-	750 - 780 x 470 x 160	800	1	0,066	5,650
S-6243-	850 - 880 x 470 x 160	900	1	0,074	6,150



06





SOFTCLOSING Toplam Kapasite Total Capacity 

Teleskopik Raylı Alüminyum Ayakkabılık
Aluminium Shoe Holder with Telescopic Rail

Renk Seçenekleri
Color Options

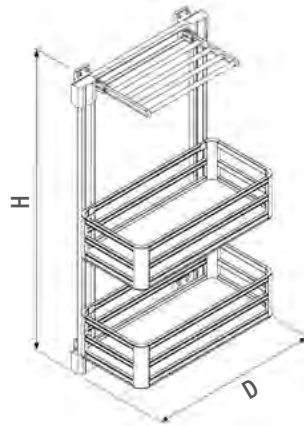
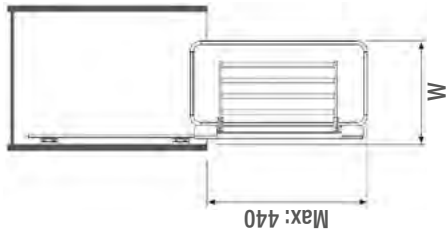
S-XXXX-G
GREY

S-XXXX-A
ANTHRACITE

Product Code	W x D x H (mm)	C (mm)	Box	Volume (m³)	Weight kg.
S-6261-	550 - 580 x 470 x 170	600	1	0,049	4,750
S-6262-	650 - 680 x 470 x 170	700	1	0,057	5,150
S-6263-	750 - 780 x 470 x 170	800	1	0,066	5,550
S-6264-	850 - 880 x 470 x 170	900	1	0,074	6,150



06

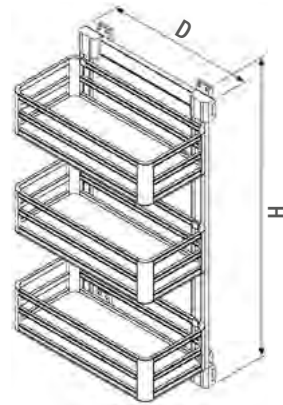
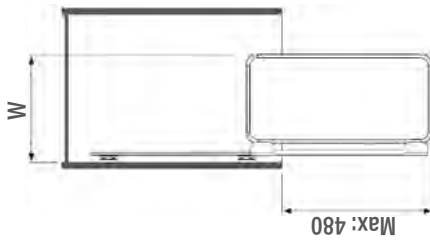


Pantolon Askılı Alüminyum 2 Sepetli Raylı Takım
Aluminium Trousers Rack 2 Shelves Set with Rail

Renk Seçenekleri
Color Options

S-XXXX-G
GREY

Product Code	W x D x H (mm)	Yön Direction	Box	Volume (m ³)	Weight kg.
S-6082-	280 x 485 x 1120	Sol-Left	1	0,101	7,600
S-6083-	280 x 485 x 1120	Sağ-Right	1	0,101	7,600

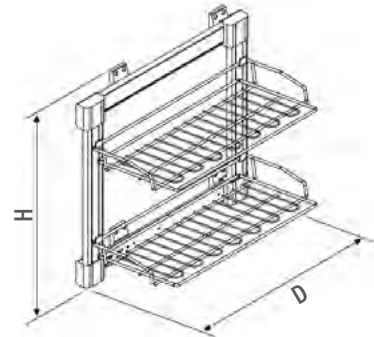
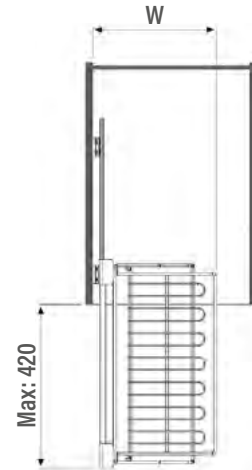


3 Rafly Alüminyum Ünite
Aluminium Unit with 3 Shelves

Renk Seçenekleri
Color Options

S-XXXX-G
GREY

Product Code	W x D x H (mm)	Yön Direction	Box	Volume (m³)	Weight kg.
S-6271-	280 x 485 x 920	Sol-Left	1	0,097	8,750
S-6272-	280 x 485 x 920	Sağ-Right	1	0,097	8,750



Toplam Kapasite
Total Capacity



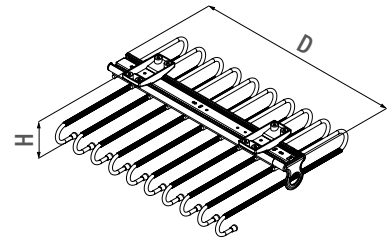
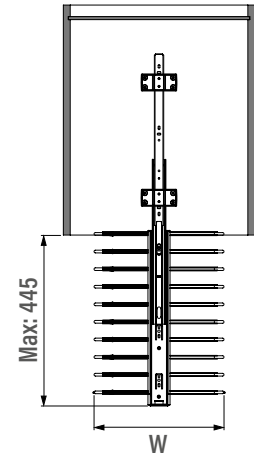
2 Rafly Raylı Alüminyum Ayakkabılık
Aluminium Shoe Holder with 2 Shelves

Renk Seçenekleri
Color Options

S-XXXX-G
GREY

S-XXXX-A
ANTHRACITE

Product Code	W x D x H (mm)	Yön Direction	Box	Volume (m³)	Weight kg.
S-6281-	300 x 470 x 520	Sol-Left	1	0,041	4,950
S-6282-	300 x 470 x 520	Sağ-Right	1	0,041	4,950



Toplam Kapasite
Total Capacity

15

ANTISLIP

Tavan Bağlantılı Raylı Pantolon Askısı
Trouser Rack with Ceiling Mounted Rail

Renk Seçenekleri
Color Options

S-XXXX-G
GREY

S-XXXX-A
ANTHRACITE

Product Code	W x D x H (mm)	Box	Volume (m ³)	Weight kg.
S-6545-	340 x 460 x 112	1	0,178	3,320



Toplam Kapasite
Total Capacity

15

ANTISLIP

Raylı Alüminyum Pantolon Askısı
Aluminium Trousler Rack with Rail

Renk Seçenekleri
Color Options

S-XXXX-G
GREY

S-XXXX-A
ANTHRACITE

Product Code	W x D x H (mm)	Box	Volume (m ³)	Weight kg.
S-6539-	215 x 460 x 90	10	0,171	14,550



Toplam Kapasite
Total Capacity

15

ANTISLIP

Raylı Alüminyum Pantolonluk Askılı Kemerlik
Aluminium Belt and Trouser Rack with Rail

Renk Seçenekleri
Color Options

S-XXXX-G
GREY

S-XXXX-A
ANTHRACITE

Product Code	W x D x H (mm)	Yön Direction	Box	Volume (m³)	Weight kg.
S-6540-	215 x 460 x 90	Sol-Left	10	0,149	14,500
S-6550-	215 x 460 x 90	Sağ-Right	10	0,149	14,500



Raylı Alüminyum Pantolonluk Askılı Kravatlık
Aluminium Tie and Trousers Rack with Rail

Renk Seçenekleri
Color Options

S-XXXX-G
GREY

S-XXXX-A
ANTHRACITE

Product Code	W x D x H (mm)	Box	Volume (m ³)	Weight kg.
S-6546-	215 x 460 x 90	10	0,149	14,550



Toplam Kapasite
Total Capacity 

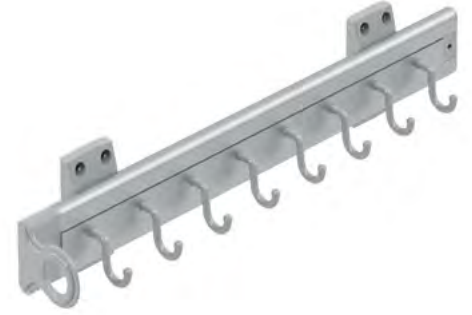
Raylı Alüminyum Kravatlık-Kemerlik
Aluminium Tie-Belt Rack with Rail

Renk Seçenekleri
Color Options

S-XXXX-G
GREY

S-XXXX-A
ANTHRACITE

Product Code	W x D x H (mm)	Yön Direction	Box	Volume (m³)	Weight kg.
S-6544-	85 x 460 x 90	Sol-Left	10	0,047	12,150
S-6555-	85 x 460 x 90	Sağ-Right	10	0,047	12,150



Raylı Alüminyum Kemerlik
Aluminium Belt Rack with Rail

Renk Seçenekleri
Color Options

S-XXXX-G
GREY

S-XXXX-A
ANTHRACITE

Product Code	W x D x H (mm)	Yön Direction	Box	Volume (m ³)	Weight kg.
S-6541-	85 x 460 x 90	Sol-Left	10	0,470	9,930
S-6543-	85 x 460 x 90	Sağ-Right	10	0,470	9,930



Raylı Alüminyum Kravatlık
Aluminium Tie Rack with Rail

Renk Seçenekleri
Color Options

S-XXXX-G
GREY

S-XXXX-A
ANTHRACITE

Product Code	W x D x H (mm)	Box	Volume (m ³)	Weight kg.
S-6542-	85 x 460 x 90	10	0,047	10,350



Toplam Kapasite
Total Capacity



Gömlek ve Havlu Askısı
Shirt and Towel Rack

Renk Seçenekleri
Color Options

S-XXXX-C
CHROME

S-XXXX-A
ANTHRACITE

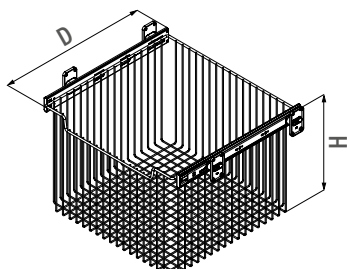
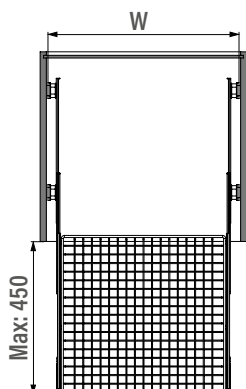
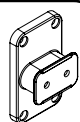
Product Code	W x D x H (mm)	Box	Volume (m³)	Weight kg.
S-6071-	50 x 300 x 60	20	0,016	10,050
S-6072-	50 x 350 x 60	20	0,016	11,650
S-6073-	50 x 400 x 60	20	0,016	13,000
S-6074-	50 x 450 x 60	20	0,016	14,950



06

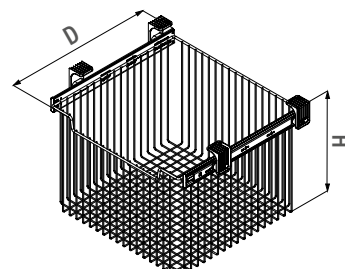
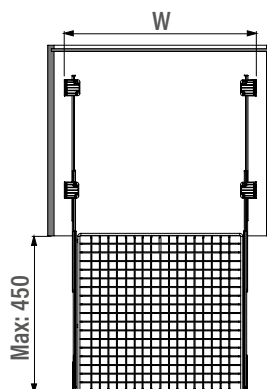
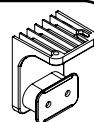
Yan Montaj
Side Mounting

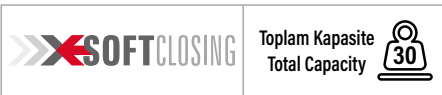
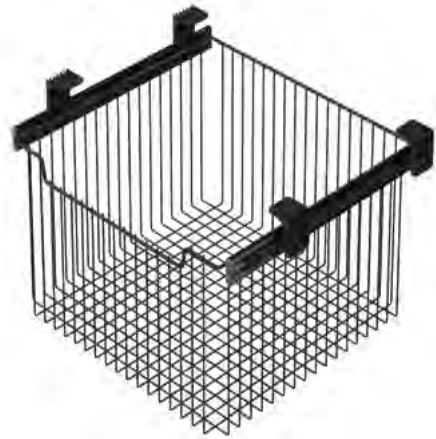
Yan Montaj Aparatı
Part for Side Mounting



Tavan Montaj
Ceiling Mounting

Tavan Montaj Aparatı
Part for Ceiling Mounting





Teleskopik Raylı Çok Amaçlı Sepet (Büyük Boy)
Wire Shelf With Telescopic Rail (Large)

Renk Seçenekleri
Color Options

S-XXXX-C
CHROME

S-XXXX-A
ANTHRACITE

Product Code	W x D x H (mm)	C (mm)	Box	Volume (m³)	Weight kg.
S-6361-	355 - 375 x 465 x 360	400	1	0,064	2,390
S-6362-	405 - 425 x 465 x 360	450	1	0,073	2,570
S-6363-	455 - 475 x 465 x 360	500	1	0,081	2,760
S-6364-	505 - 525 x 465 x 360	550	1	0,090	2,950
S-6365-	555 - 575 x 465 x 360	600	1	0,099	3,140
S-6366-	655 - 675 x 465 x 360	700	1	0,116	3,500
S-6367-	755 - 775 x 465 x 360	800	1	0,134	3,890
S-6368-	855 - 875 x 465 x 360	900	1	0,152	4,260

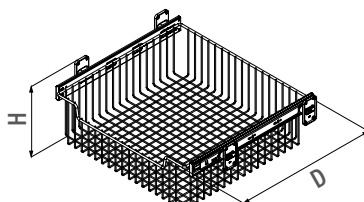
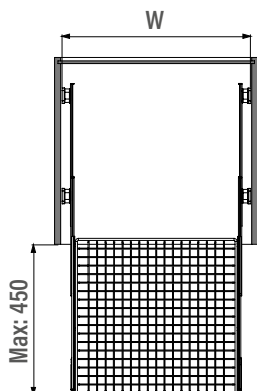
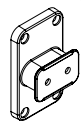


06



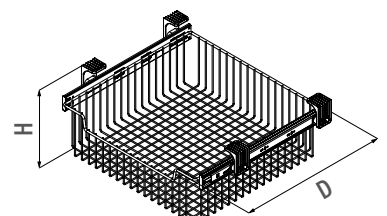
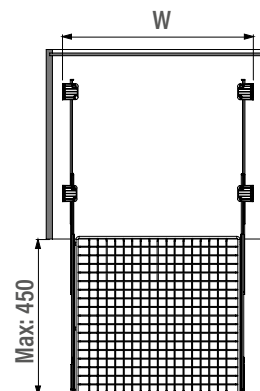
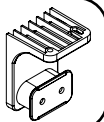
Yan Montaj
Side Mounting

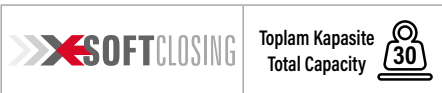
Yan Montaj Aparatı
Part for Side Mounting



Tavan Montaj
Ceiling Mounting

Tavan Montaj Aparatı
Part for Ceiling Mounting





Teleskopik Raylı Çok Amaçlı Sepet (Orta Boy)
Wire Shelf With Telescopic Rail (Medium)

Renk Seçenekleri
Color Options

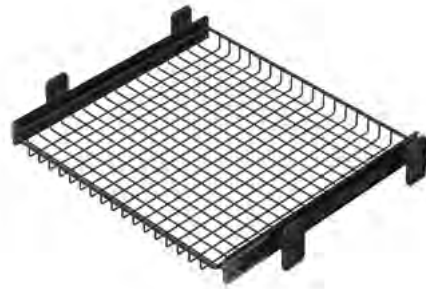
S-XXXX-C
CHROME

S-XXXX-A
ANTHRACITE

Product Code	W x D x H (mm)	C (mm)	Box	Volume (m ³)	Weight kg.
S-6351-	355 - 375 x 465 x 180	400	1	0,032	1,870
S-6352-	405 - 425 x 465 x 180	450	1	0,037	2,000
S-6353-	455 - 475 x 465 x 180	500	1	0,042	2,150
S-6354-	505 - 525 x 465 x 180	550	1	0,046	2,300
S-6355-	555 - 575 x 465 x 180	600	1	0,050	2,450
S-6356-	655 - 675 x 465 x 180	700	1	0,060	2,750
S-6357-	755 - 775 x 465 x 180	800	1	0,065	3,050
S-6358-	855 - 875 x 465 x 180	900	1	0,078	3,340

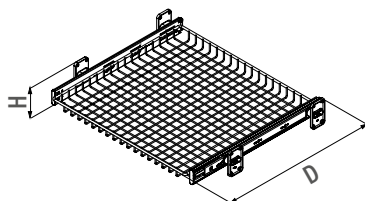
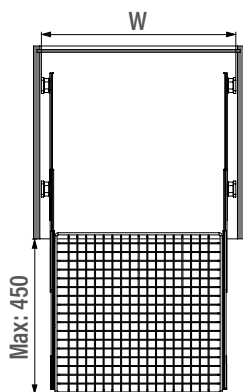
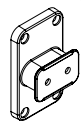


06



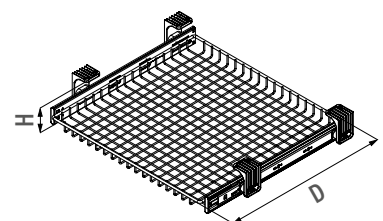
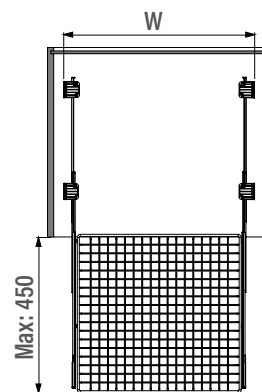
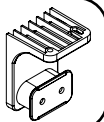
Yan Montaj
Side Mounting

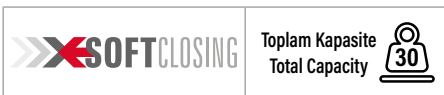
Yan Montaj Aparatı
Part for Side Mounting



Tavan Montaj
Ceiling Mounting

Tavan Montaj Aparatı
Part for Ceiling Mounting





Teleskopik Raylı Çok Amaçlı Sepet (Küçük Boy)
Wire Shelf With Telescopic Rail (Small)

Renk Seçenekleri
Color Options

S-XXXX-C
CHROME

S-XXXX-A
ANTHRACITE

Product Code	W x D x H (mm)	C (mm)	Box	Volume (m ³)	Weight kg.
S-6341-	355 - 375 x 465 x 70	400	1	0,013	1,550
S-6342-	405 - 425 x 465 x 70	450	1	0,015	1,650
S-6343-	455 - 475 x 465 x 70	500	1	0,017	1,770
S-6344-	505 - 525 x 465 x 70	550	1	0,019	1,900
S-6345-	555 - 575 x 465 x 70	600	1	0,021	2,020
S-6346-	655 - 675 x 465 x 70	700	1	0,025	2,300
S-6347-	755 - 775 x 465 x 70	800	1	0,029	2,520
S-6348-	855 - 875 x 465 x 70	900	1	0,032	2,770

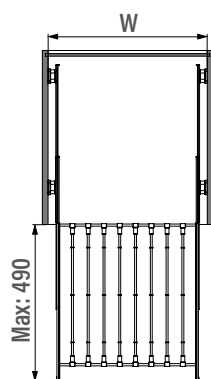
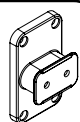


06



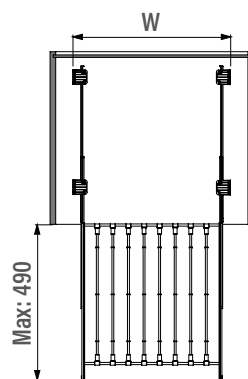
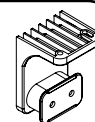
Yan Montaj
Side Mounting

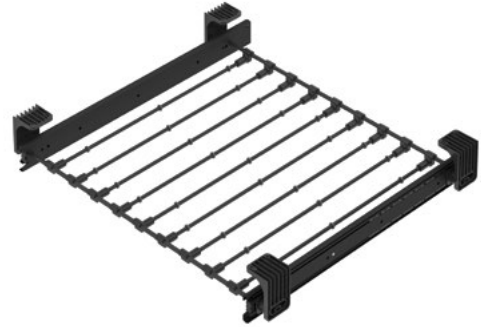
Yan Montaj Aparatı
Part for Side Mounting



Tavan Montaj
Ceiling Mounting

Tavan Montaj Aparatı
Part for Ceiling Mounting





Toplam Kapasite
Total Capacity



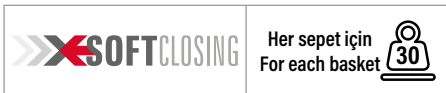
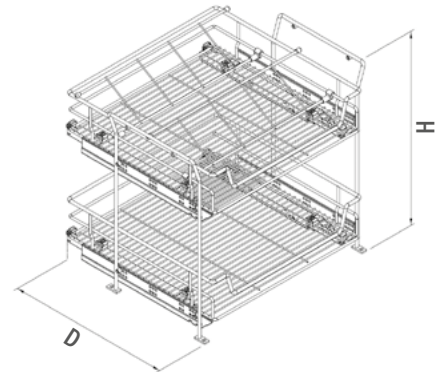
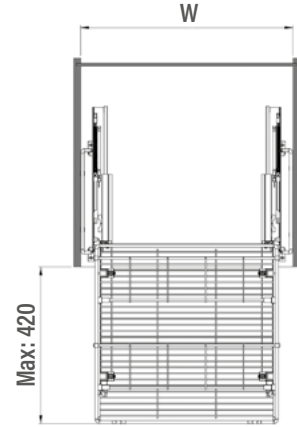
Teleskopik Raylı Pantolonluk
Trouser Rack with Telescopic Rail

Renk Seçenekleri
Color Options

S-XXXX-C
CHROME

S-XXXX-A
ANTHRACITE

Product Code	W x D x H (mm)	C (mm)	Box	Volume (m ³)	Weight kg.
S-6023-	364 x 500 x 45	400	1	0,004	2,450
S-6024-	414 x 500 x 45	450	1	0,004	2,600
S-6025-	464 x 500 x 45	500	1	0,004	2,700
S-6026-	514 x 500 x 45	550	1	0,004	2,900
S-6027-	564 x 500 x 45	600	1	0,004	3,000



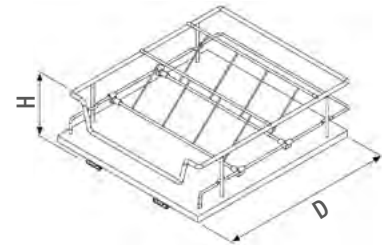
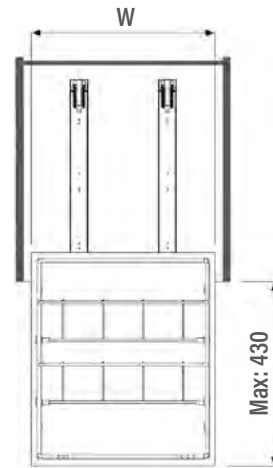
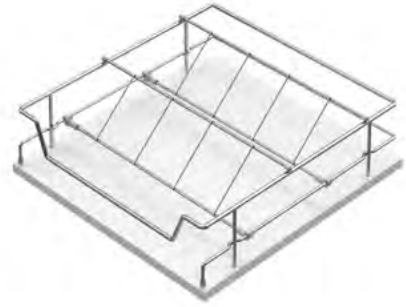
Gizli Raylı Çekmece ve Ayakkabılık Ünitesi
Drawer and Shoe Holder Unit with Undermount Rail

Renk Seçenekleri
Color Options

S-XXXX-C
CHROME

S-XXXX-A
ANTHRACITE

Product Code	W x D x H (mm)	Box	Volume (m³)	Weight kg.
S-6121-	450 x 485 x 510	1	0,125	10,800
S-6122-	500 x 485 x 510	1	0,133	11,200
S-6123-	550 x 485 x 510	1	0,146	11,700
S-6124-	600 x 485 x 510	1	0,172	12,220



SOFTCLOSING Toplam Kapasite Total Capacity 

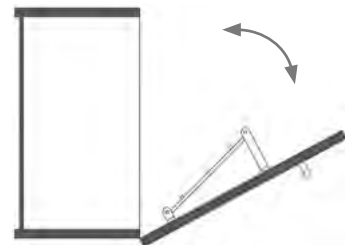
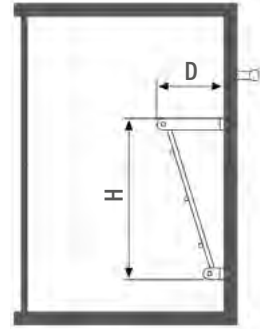
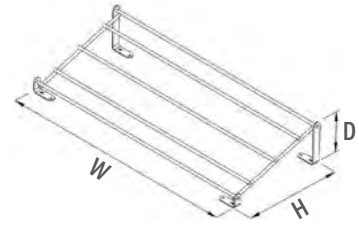
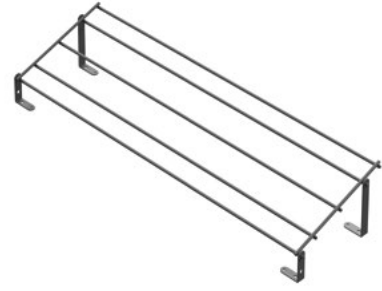
Alttan Raylı Ayakkabılık
Shoe Holder with Bottom Rail

Renk Seçenekleri
Color Options

S-XXXX-C
CHROME

S-XXXX-A
ANTHRACITE

Product Code	W x D x H (mm)	Box	Volume (m ³)	Weight kg.
S-6101-	375 x 485 x 150	1	0,032	3,900
S-6102-	425 x 485 x 150	1	0,036	4,050
S-6103-	475 x 485 x 150	1	0,040	4,200
S-6104-	525 x 485 x 150	1	0,045	4,400



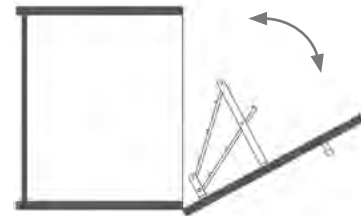
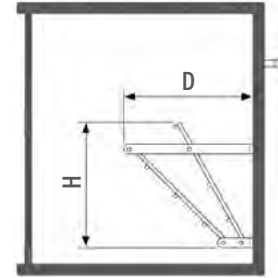
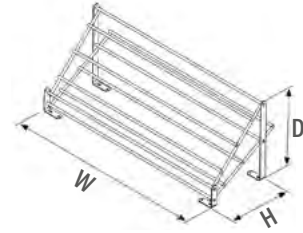
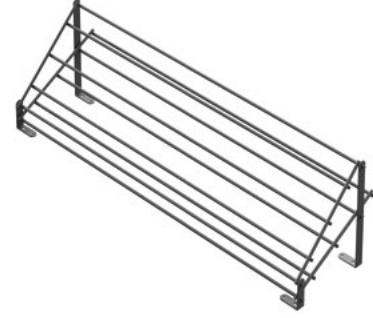
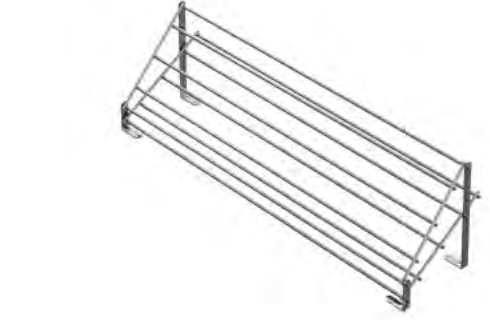
Tek Rafli Kapağa Monte Ayakkabılık
Shoe Holder with One Shelf Mounted to Lid

Renk Seçenekleri
Color Options

S-XXXX-C
CHROME

S-XXXX-A
ANTHRACITE

Product Code	W x D x H (mm)	C (mm)	Box	Volume (m ³)	Weight kg.
S-6131-	530 x 120 x 220	600	10	0,022	8,350
S-6132-	630 x 120 x 220	700	10	0,026	9,500
S-6133-	730 x 120 x 220	800	10	0,030	11,750
S-6134-	830 x 120 x 220	900	10	0,034	12,000



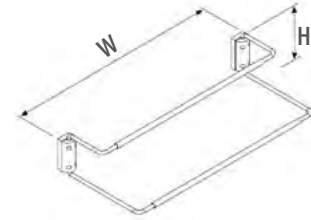
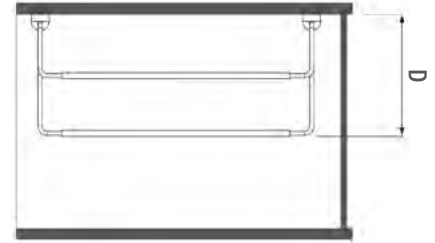
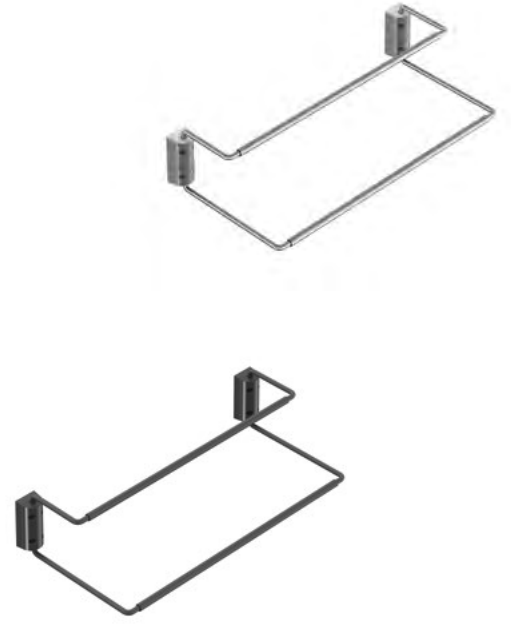
İki Raflı Kapağa Monte Ayakkabılık
Shoe Holder with Two Shelves Mounted to Lid

Renk Seçenekleri
Color Options

S-XXXX-C
CHROME

S-XXXX-A
ANTHRACITE

Product Code	W x D x H (mm)	C (mm)	Box	Volume (m ³)	Weight kg.
S-6141-	530 x 230 x 220	600	10	0,029	15,950
S-6142-	630 x 230 x 220	700	10	0,034	18,250
S-6143-	730 x 230 x 220	800	10	0,039	20,700
S-6144-	830 x 230 x 220	900	10	0,044	22,900



06

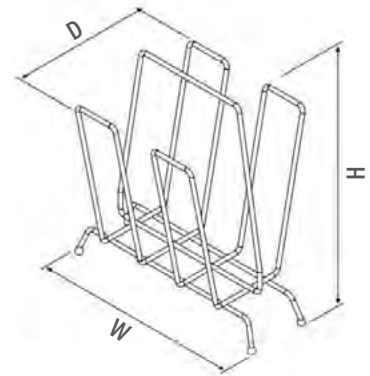
Ayakkabı Askısı
Shoe Holder

Renk Seçenekleri
Color Options

S-XXXX-C
CHROME

S-XXXX-A
ANTHRACITE

Product Code	W x D x H (mm)	Box	Volume (m ³)	Weight kg.
S-6111-	420 - 700 x 200 x 95	20	0,027	13,800
S-6112-	820 - 1100 x 200 x 95	20	0,044	17,700



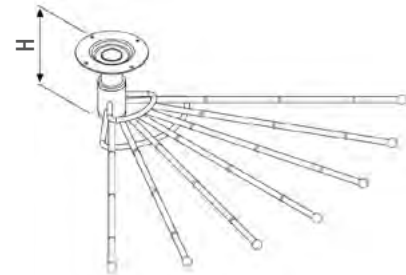
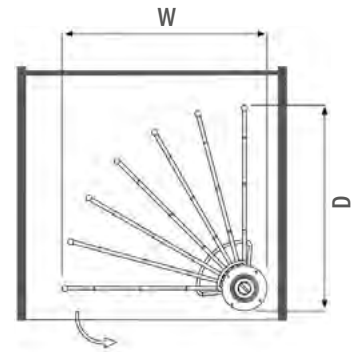
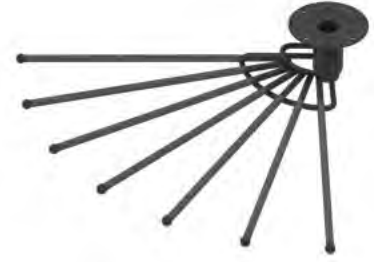
Gazetelik
Newspaper Holder

Renk Seçenekleri
Color Options

S-XXXX-C
CHROME

S-XXXX-A
ANTHRACITE

Product Code	W x D x H (mm)	Box	Volume (m ³)	Weight kg.
S-6401-	375 x 270 x 430	1	0,071	3,200



06

Toplam Kapasite
Total Capacity

10

ANTISLIP

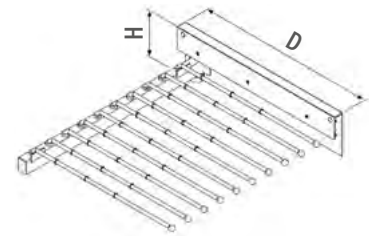
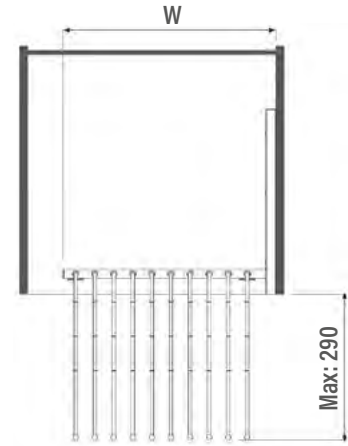
Döner Pantolonluk
Turning Trousler Rack

Renk Seçenekleri
Color Options

S-XXXX-C
CHROME

S-XXXX-A
ANTHRACITE

Product Code	W x D x H (mm)	Box	Volume (m ³)	Weight kg.
S-6031-	460 x 460 x 80	10	0,178	18,500



Toplam Kapasite
Total Capacity

10

ANTISLIP

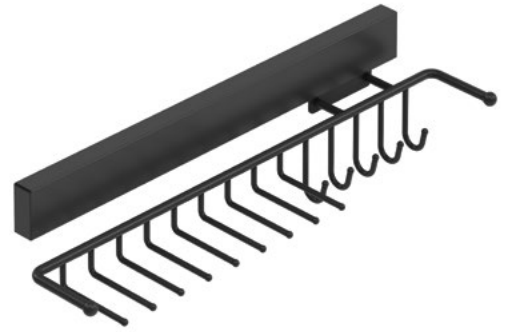
Raylı Pantolon Askısı
Trouser Rack with Rail

Renk Seçenekleri
Color Options

S-XXXX-G
GREY

S-XXXX-A
ANTHRACITE

Product Code	W x D x H (mm)	Box	Volume (m ³)	Weight kg.
S-6035-	500 x 420 x 90	10	0,046	29,700



06

Toplam Kapasite
Total Capacity



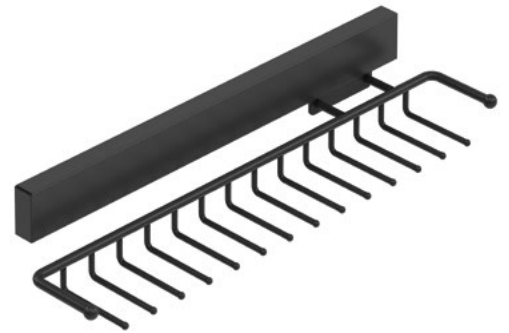
Raylı Kravatlık - Kemerlik
Tie - Belt Rack with Rail

Renk Seçenekleri
Color Options

S-XXXX-C
CHROME

S-XXXX-A
ANTHRACITE

Product Code	W x D x H (mm)	Yön Direction	Box	Volume (m³)	Weight kg.
S-6057-	120 x 460 x 110	Sağ-Right	12	0,073	16,000
S-6060-	120 x 460 x 110	Sol-Left	12	0,073	16,000



06

Toplam Kapasite
Total Capacity

10

ANTISLIP

Raylı Kravatlık
Tie Rack with Rail

Renk Seçenekleri
Color Options

S-XXXX-C
CHROME

S-XXXX-A
ANTHRACITE

Product Code	W x D x H (mm)	Yön Direction	Box	Volume (m³)	Weight kg.
S-6056-	120 x 460 x 85	Sağ-Right	12	0,065	18,750
S-6059-	120 x 460 x 85	Sol-Left	12	0,065	18,750



Toplam Kapasite
Total Capacity



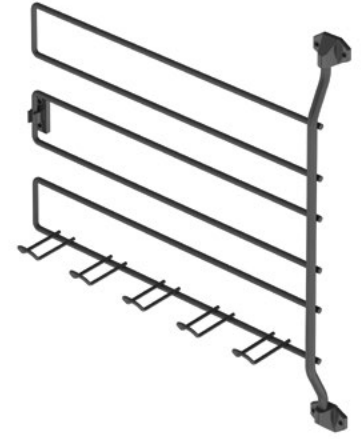
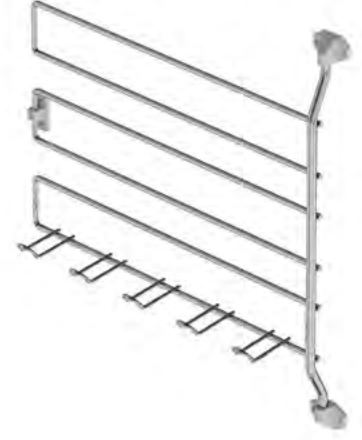
Raylı Kemerlik
Belt Rack with Rail

Renk Seçenekleri
Color Options

S-XXXX-C
CHROME

S-XXXX-A
ANTHRACITE

Product Code	W x D x H (mm)	Yön Direction	Box	Volume (m³)	Weight kg.
S-6058-	120 x 460 x 110	Sağ-Right	12	0,073	18,750
S-6065-	120 x 460 x 110	Sol-Left	12	0,073	18,750



Toplam Kapasite
Total Capacity 

Menteşeli Kravatlık - Kemerlik
Tie - Belt Rack with Hinge

Renk Seçenekleri
Color Options

S-XXXX-C
CHROME

S-XXXX-A
ANTHRACITE

Product Code	W x D x H (mm)	Box	Volume (m ³)	Weight kg.
S-6054-	350 x 50 x 350	10	0,109	7,900

Multi-Function Column

Multi-Functional Column Group

Responds to creative designs with different alternative applications. Turning baskets, glass shelf holders and table tops fixed at the desired height on the column tube can be used for different designs other than standard products.

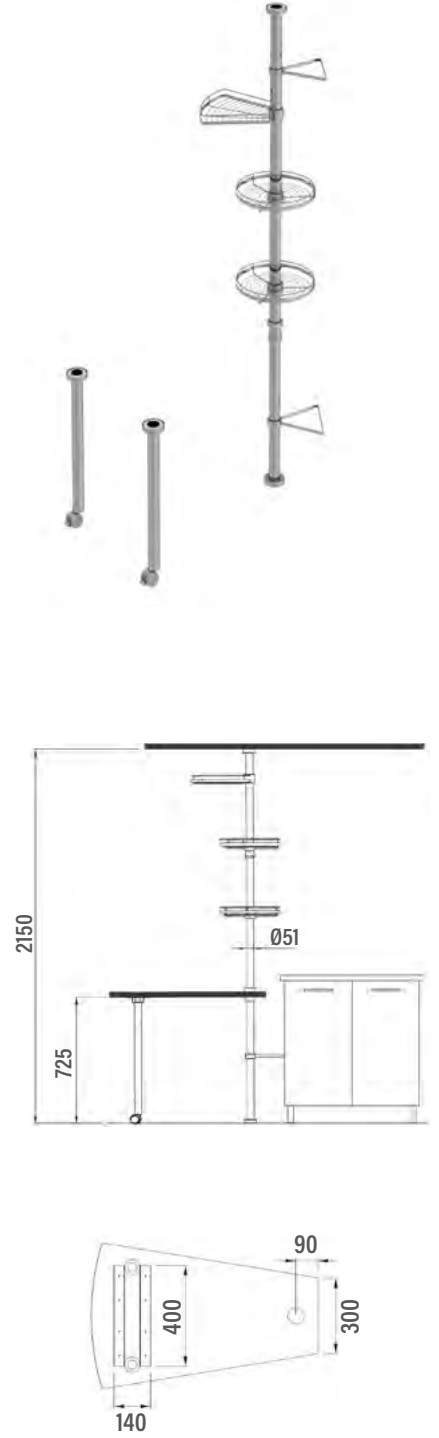
ditional

Çok Amaçlı Kolon Grubu

Farklı alternatif uygulamaları ile yaratıcı mekan tasarımlarına yanıt verir. Kolon borusu üzerine istenilen yükseklikte sabitlenen döner sepetler, cam raf tutucuları ve masa tablası standart ürünler dışında farklı tasarımlar için de kullanılabilir.

Çok Amaçlı Kolon

07

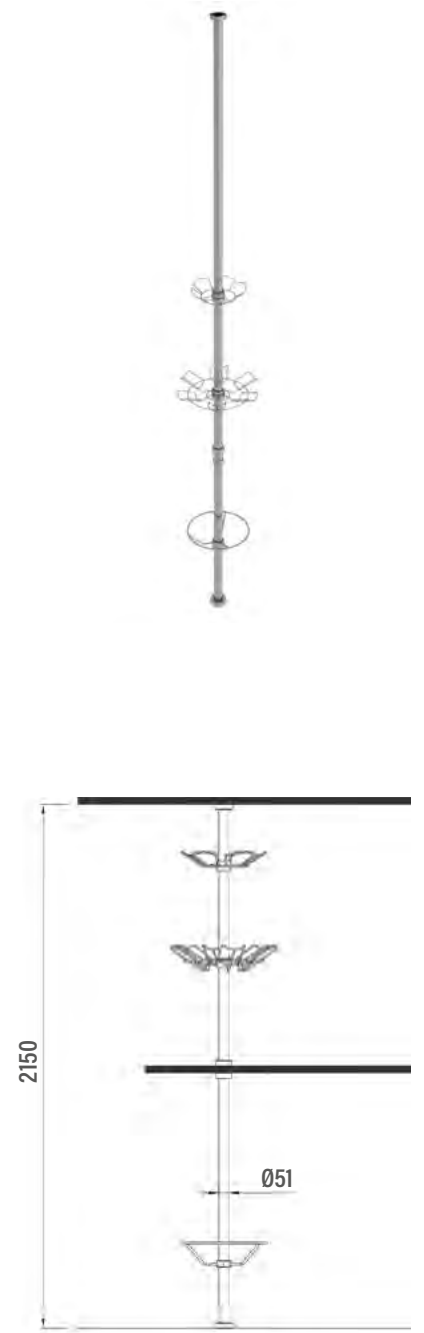


Döner Masa Takımı
Turning Table Set

Renk Seçenekleri
Color Options

S-XXXX-C
CHROME

Product Code	Takımı Oluşturan Ürünler Contents of Products	2 Box	Volume (m ³)	Weight kg.
S-7001-	2 Adet Hasır Tabanlı Döner Sepet / Wire Bottom Turning Basket (2) 1 Adet Köşe Döner Sepet / Corner Turning Basket 1 Adet Boru Destek Parçası / Tube Support Item 1 Adet Döner Maşa Flaşı / Turning Table Element 2 Adet Masa Ayağı H: 730 mm / Table Leg (2) 1 Adet Masa Ayak Tutucu / Table Leg Support 1 Adet Ø51 x 2150 Boru / Ø51 x 2150 Tube 1 Takım Boru Bağlantı Flaşı / Tube Connection Element (1 Set)	1	0,065	12,980

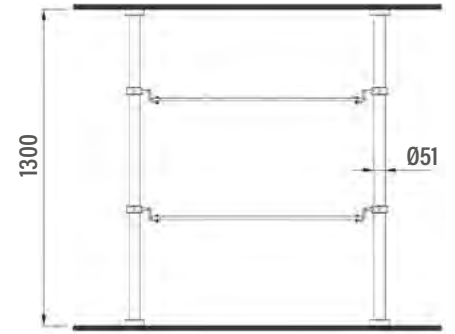


Bar Takımı
Bar Set

Renk Seçenekleri
Color Options

S-XXXX-C
CHROME

Product Code	Takımı Oluşturan Ürünler Contents of Products	2 Box	Volume (m ³)	Weight kg.
S-7011-	Döner Kadeh Askısı / Turning Glass Rack Döner Şişelik / Corner Bottle Holder Ayaklık / Foot Rest 1 Adet Döner Maşa Flaşısı / Turning Table Element 1 Adet Ø51 x 2150 Boru / Ø51 x 2150 Tube 1 Takım Boru Bağlantı Flaşısı / Tube Connection Element (1 Set)	1	0,071	8,200



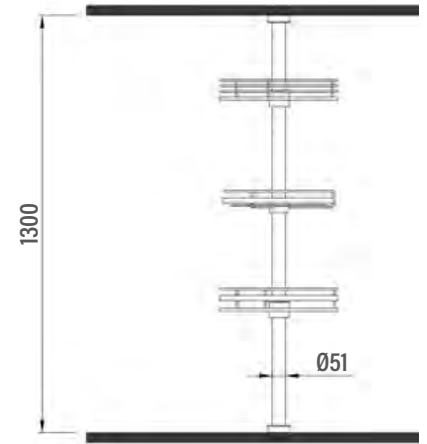
800x360x10

2 Cam Rafli Takım
Set with 2 Glass Shelves

Renk Seçenekleri
Color Options

S-XXXX-C
CHROME

Product Code	Takımı Oluşturan Ürünler Contents of Products	Box	Volume (m ³)	Weight kg.
S-7021-	2 Adet Cam Raf / Glass Shelf (2) 4 Adet Cam Raf Tutucu / Glass Shelf Support (4) 2 Adet Ø51 x 1300 Boru / Ø51 x 1300 Tube (2) 2 Takım Boru Bağlantı Flaşı / Tube Connection Element (2 Sets)	1	0,049	21,320



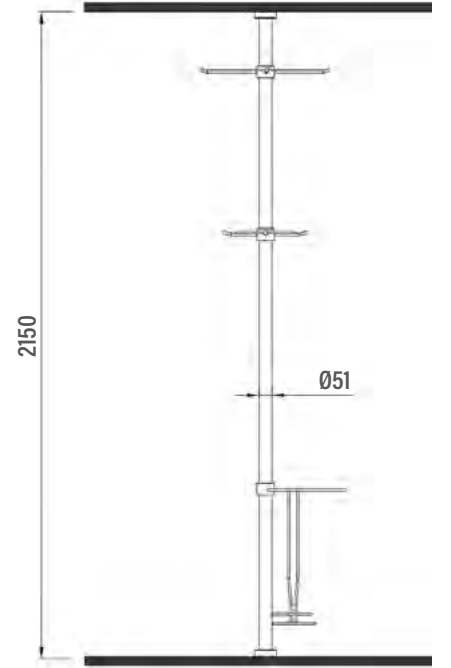
3 Döner Sepetli Takım
Set with 3 Turning Baskets

Renk Seçenekleri
Color Options

S-XXXX-C
CHROME

Product Code	Takımı Oluşturan Ürünler Contents of Products	Box	Volume (m ³)	Weight kg.
S-7041-	<p>1 Adet Şeffaf Plastik Tabanlı Döner Sepet Ø360 mm Transparent Plastic Bottom Turning Basket Ø360mm</p> <p>1 Adet Hasır Tabanlı Döner Sepet Ø360 mm Wire Bottom Turning Basket Ø360mm</p> <p>1 Adet Plastik Tabanlı Döner Sepet Ø360 mm Plastic Bottom Turning Basket Ø360mm</p> <p>1 Adet Ø51 x 1300 Boru Ø51 x 1300 Tube (2)</p> <p>1 Takım Boru Bağlantı Flanşı Tube Connection Element (2 Sets)</p>	1	0,069	7,840

ÇOK AMAÇLI KOLON GRUBU MULTI-FUNCTIONAL COLUMN GROUP



Vestiyer Takımı Cloakroom Set

Renk Seçenekleri
Color Options

S-XXXX-C
CHROME

Product Code	Takımı Oluşturan Ürünler Contents of Products	2 Box	Volume (m ³)	Weight kg.
S-7051-	Döner Askı Ø500 / Turning Rack Ø500 Döner Askı Ø250 / Turning Rack Ø250 Döner Şemsiyelik Ø250 / Turning Umbrella Stand Ø250 1 Adet Ø51 x 2150 Boru / Ø51 x 2150 Tube 1 Takım Boru Bağlantı Flaşı / Tube Connection Element (1 Set)	1	0,065	12,980



Boru Destek Parçası
Tube Support Item

Renk Seçenekleri
Color Options

S-XXXX-C
CHROME

Product Code	W x D x H (mm)	Box	Volume (m³)	Weight kg.
S-7108-	200 x 220 x 30	10	0,027	7,500



Hasır Tabanlı Döner Sepet
Wire Bottom Turning Basket

Renk Seçenekleri
Color Options

S-XXXX-C
CHROME

Product Code	Ø x H (mm)	Box	Volume (m³)	Weight kg.
S-7101-	360 x 60	10	0,152	13,500



Köşe Döner Sepet
Corner Turning Basket

Renk Seçenekleri
Color Options

S-XXXX-C
CHROME

Product Code	W x D x H (mm)	Box	Volume (m³)	Weight kg.
S-7104-	340 x 335 x 50	10	0,152	17,500



Şeffaf Tabanlı Döner Sepet
Transparent Plastic Bottom Turning Basket

Renk Seçenekleri
Color Options

S-XXXX-C
CHROME

Product Code	Ø x H (mm)	Box	Volume (m³)	Weight kg.
S-7102-	360 x 80	10	0,152	19,000



Plastik Tabanlı Döner Sepet
Plastic Bottom Turning Basket

Renk Seçenekleri
Color Options

S-XXXX-C
CHROME

Product Code	Ø x H (mm)	Box	Volume (m³)	Weight kg.
S-7103-	360 x 80	10	0,152	16,500



Döner Kadeh Askısı
Turning Glass Rack

Renk Seçenekleri
Color Options

S-XXXX-C
CHROME

Product Code	Ø x H (mm)	Box	Volume (m³)	Weight kg.
S-7105-	360 x 90	10	0,152	10,500



Döner Şişelik
Turning Bottle Holder

Renk Seçenekleri
Color Options

S-XXXX-C
CHROME

Product Code	Ø x H (mm)	Box	Volume (m³)	Weight kg.
S-7106-	460 x 100	10	0,271	18,500



Ayaklık
Foot Rest

Renk Seçenekleri
Color Options

S-XXXX-C
CHROME

Product Code	Ø x H (mm)	Box	Volume (m³)	Weight kg.
S-7107-	360 x 100	10	0,152	17,000



Döner Askı
Turning Rack

Renk Seçenekleri
Color Options

S-XXXX-C
CHROME

Product Code	Ø x H (mm)	Box	Volume (m³)	Weight kg.
S-7111-	250 x 50	10	0,152	0,700
S-7112-	500 x 50	10	0,178	1,250



Döner Şemsiyelik
Turning Stand for Umbrella

Renk Seçenekleri
Color Options

S-XXXX-C
CHROME

Product Code	Ø x H (mm)	Box	Volume (m³)	Weight kg.
S-7113-	200 x 400	1	0,036	1,550



Hasır Tabanlı Kollu Döner Sepet
Wire Bottom Turning Basket with Arm

Renk Seçenekleri
Color Options

S-XXXX-C
CHROME

Product Code	Ø x H (mm)	Box	Volume (m³)	Weight kg.
S-7114-	360 x 100	10	0,152	1,690

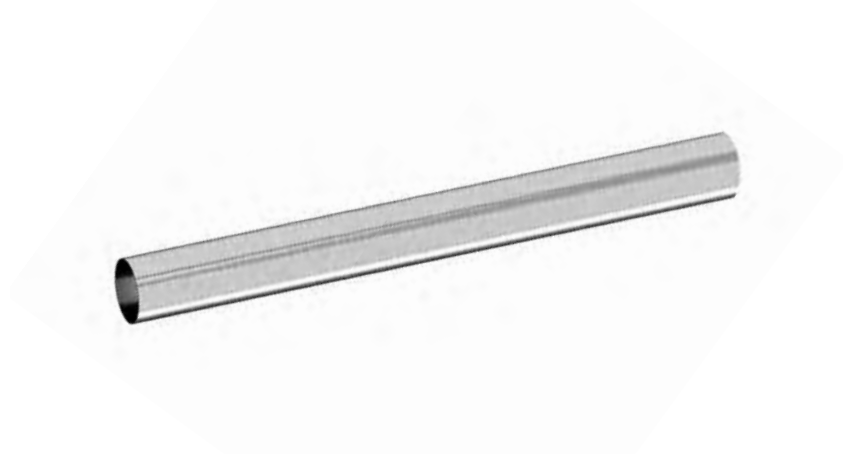


Ahşap Tabanlı Kollu Döner Sepet
Wooden Bottom Turning Basket with Arm

Renk Seçenekleri
Color Options

S-XXXX-C
CHROME

Product Code	Ø x H (mm)	Box	Volume (m³)	Weight kg.
S-7115-	360 x 100	10	0,152	1,940



Ø51 mm Boru
Ø51 mm Tube

Renk Seçenekleri
Color Options

S-XXXX-C
CHROME

Product Code	Ø x H (mm)	Box	Volume (m ³)	Weight kg.
S-7201-	51 x 500	1	0,002	0,860
S-7202-	51 x 1000	1	0,004	1,750
S-7203-	51 x 1500	1	0,006	2,520
S-7204-	51 x 2000	1	0,007	3,360



Ø51 mm Boru Bağlantı Flanş (Takım)
Ø51 mm Tube Connection Element (Set)

Renk Seçenekleri
Color Options

S-XXXX-C
CHROME

Product Code	Ø x H (mm)	Box	Volume (m ³)	Weight kg.
S-7231-	95 x 25	10	0,013	1,800



Oval Profil Tutucu - Takım (15x30 mm)
15x30 mm Oval Profile Fastener - Set

Renk Seçenekleri
Color Options

S-XXXX-C
CHROME

Product Code	Ø x H (mm)	Box	Volume (m³)	Weight kg.
S-7232-	60 x 45	5	0,013	6,400



Tek Taraflı Raf Tutucu
Single Side Shelf Support

Renk Seçenekleri
Color Options

S-XXXX-C
CHROME

Product Code	W x D x H (mm)	Box	Volume (m³)	Weight kg.
S-7241-	120 x 200 x 50	10	0,013	5,350



Çift Taraflı Raf Tutucu
Double Side Shelf Support

Renk Seçenekleri
Color Options

S-XXXX-C
CHROME

Product Code	W x D x H (mm)	Box	Volume (m³)	Weight kg.
S-7242-	175 x 200 x 50	10	0,024	6,850



07



Açılı Bar Konsol Takımı
Angular Bar Console Set

Renk Seçenekleri
Color Options

S-XXXX-C
CHROME

Product Code	Ø x H (mm)	Bağlantı Türü	Box	Volume (m ³)	Weight kg.
S-7261-	51 x 200	Ahşap-Cam / Wooden-Glass	1	0,003	1,550
S-7262-	51 x 200	Ahşap-Ahşap / Wooden-Wooden	1	0,003	1,450



Düz Bar Konsol Takımı
Straight Bar Console Set

Renk Seçenekleri
Color Options

S-XXXX-C
CHROME

Product Code	Ø x H (mm)	Bağlantı Türü	Box	Volume (m ³)	Weight kg.
S-7263-	51 x 200	Ahşap-Cam / Wooden-Glass	1	0,003	1,700
S-7264-	51 x 200	Ahşap-Ahşap / Wooden-Wooden	1	0,003	1,600

Banyo Grubu

Özellikle dar olan banyo dolaplarında maksimum kullanım alanı sağlamak amacı ile tasarlanmıştır.

Bat

Banyo

08

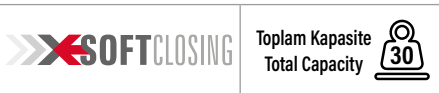
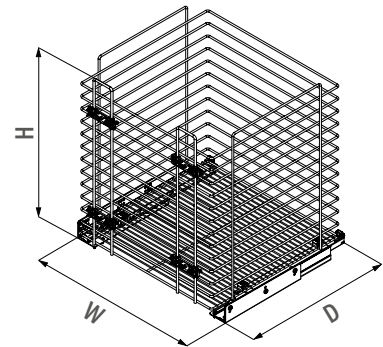
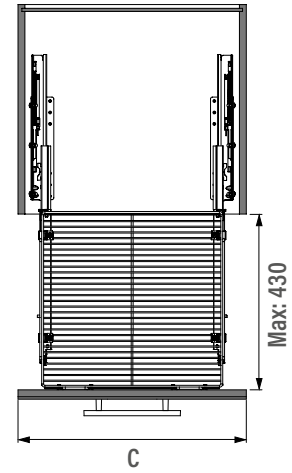


athroom



Bathroom Group

Designed to provide maximum usage area especially in narrow bathroom cabinets.



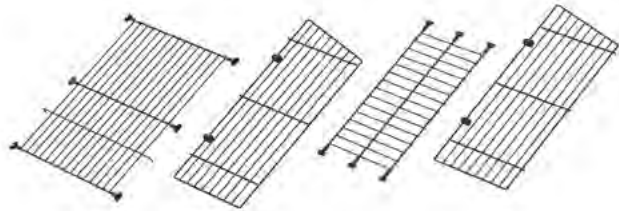
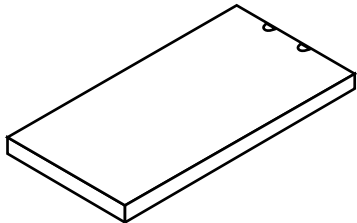
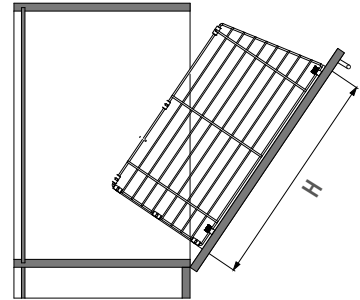
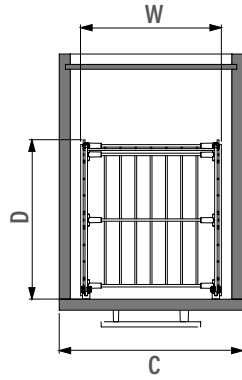
Gizli Raylı Çamaşır Sepeti
Laundry Basket With Undermount Rail

Renk Seçenekleri
Color Options

S-XXXX-C
CHROME

S-XXXX-A
ANTHRACITE

Product Code	W x D x H (mm)	C (mm)	Box	Volume (m ³)	Weight kg.
S-8051-	240 x 470 x 550	300	1	0,051	7,500
S-8052-	290 x 470 x 550	350	1	0,062	7,750
S-8053-	340 x 470 x 550	400	1	0,073	8,000
S-8054-	390 x 470 x 550	450	1	0,087	8,750
S-8055-	440 x 470 x 550	500	1	0,101	9,500
S-8056-	490 x 470 x 550	550	1	0,114	9,750
S-8057-	540 x 470 x 550	600	1	0,127	10,000



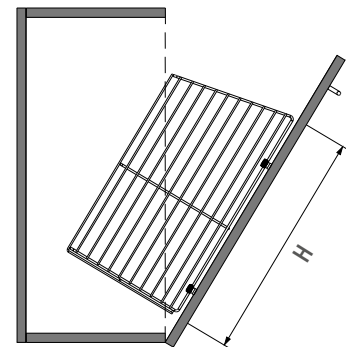
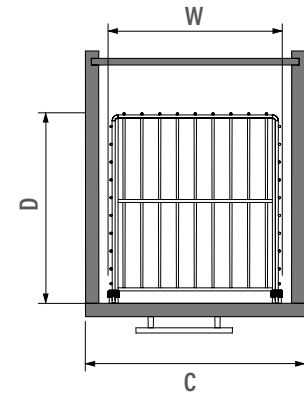
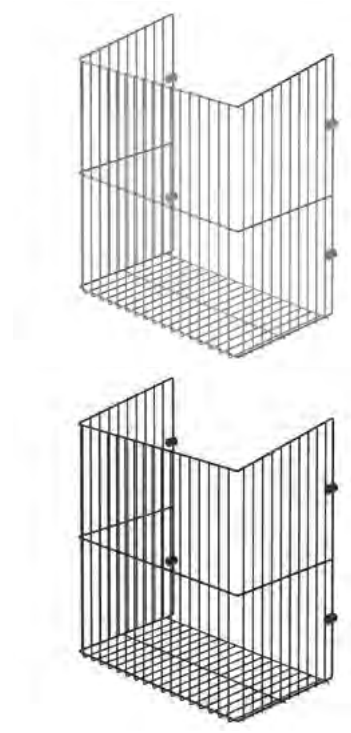
Kapağa Monte Demonte Çamaşır Sepeti
Unassembled Laundry Basket Mounted to Lid

Renk Seçenekleri
 Color Options

S-XXXX-C
 CHROME

S-XXXX-A
 ANTHRACITE

Product Code	W x D x H (mm)	C (mm)	Box	Volume (m³)	Weight kg.
S-8121-	230 x 260 x 500	300	1	0,005	1,400
S-8122-	280 x 260 x 500	350	1	0,005	1,540
S-8123-	330 x 260 x 500	400	1	0,006	1,700
S-8124-	380 x 260 x 500	450	1	0,007	1,800
S-8125-	430 x 260 x 500	500	1	0,008	1,900



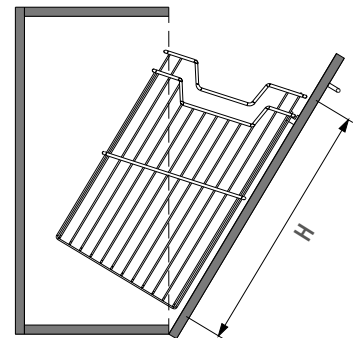
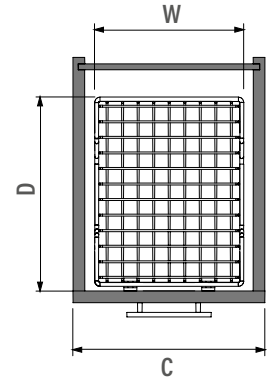
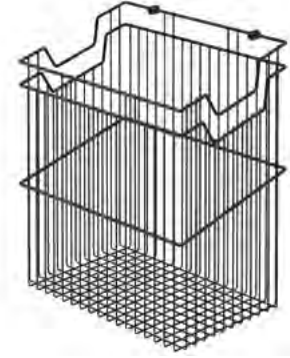
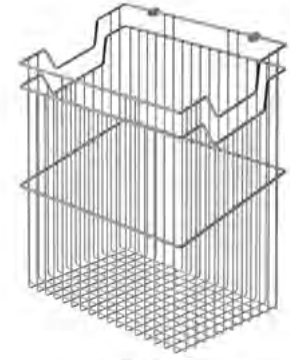
Kapağa Monte Çamaşır Sepeti
Laundry Basket Mounted to Lid

Renk Seçenekleri
Color Options

S-XXXX-C
CHROME

S-XXXX-A
ANTHRACITE

Product Code	W x D x H (mm)	C (mm)	Box	Volume (m³)	Weight kg.
S-8011-	230 x 260 x 500	300	8	0,177	11,600
S-8012-	280 x 260 x 500	350	8	0,211	12,500
S-8013-	330 x 260 x 500	400	8	0,242	13,800
S-8014-	380 x 260 x 500	450	8	0,276	14,600
S-8015-	430 x 260 x 500	500	8	0,310	15,200



Askılı Çamaşır Sepeti
Laundry Basket with Hanger

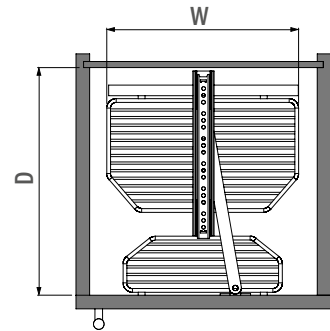
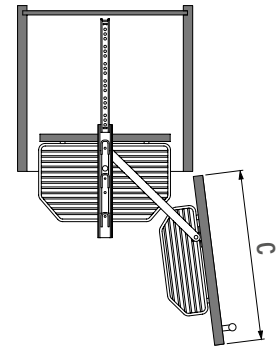
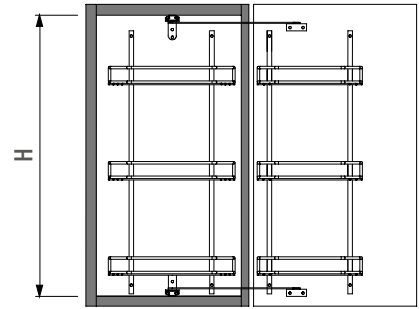
Renk Seçenekleri
Color Options

S-XXXX-C
CHROME

S-XXXX-A
ANTHRACITE

Product Code	W x D x H (mm)	C (mm)	Box	Volume (m³)	Weight kg.
S-8111-	230 x 290 x 500	300	4	0,177	10,200
S-8112-	280 x 290 x 500	350	4	0,211	11,600
S-8113-	330 x 290 x 500	400	4	0,242	12,800
S-8114-	380 x 290 x 500	450	4	0,276	13,700
S-8115-	430 x 290 x 500	500	4	0,310	14,900
S-8116-	480 x 290 x 500	550	4	0,310	14,500
S-8117-	530 x 290 x 500	600	4	0,310	15,400

BANYO GRUBU BATHROOM GROUP



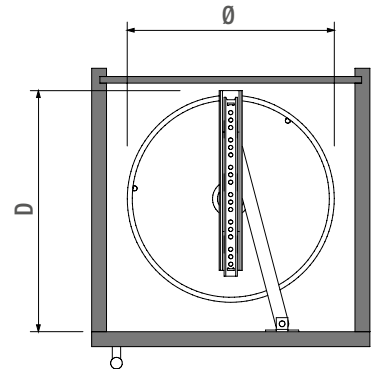
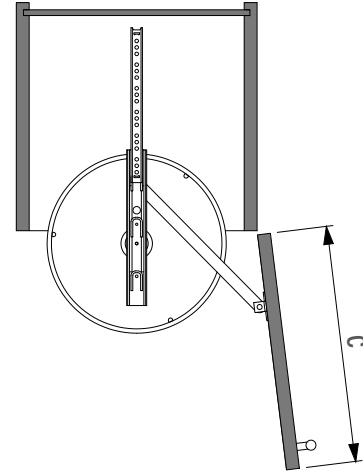
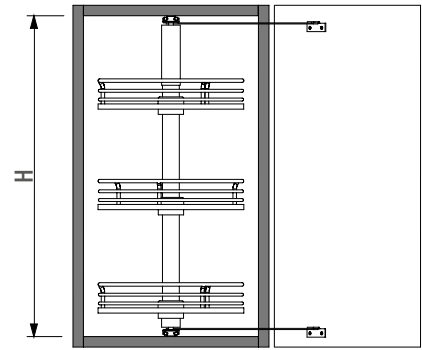
Kapak Rafli Banyo Sepeti Bathroom Baskets with Lid Shelves

Renk Seçenekleri
Color Options

S-XXXX-C
CHROME

S-XXXX-A
ANTHRACITE

Product Code	W x D x H (mm)	C (mm)	Box	Volume (m ³)	Weight kg.
S-8411-	250 x 300 x 560	350	1	0,034	3,700



Mini Döner Sepetli Banyo Seti
Bathroom Set with Small Turning Baskets

Renk Seçenekleri
 Color Options

S-XXXX-C
 CHROME

S-XXXX-A
 ANTHRACITE

Product Code	Ø x D x H (mm)	C (mm)	Box	Volume (m³)	Weight kg.
S-8401-	250 x 300 x 550 - 650	350	1	0,027	4,850



Zemin
Bağlantı
Parçası



Duvar
Bağlantı
Parçası



Raf Çerçevesi



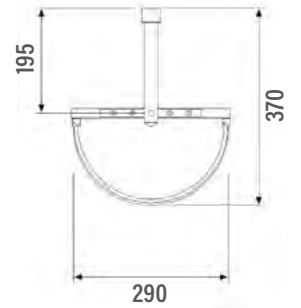
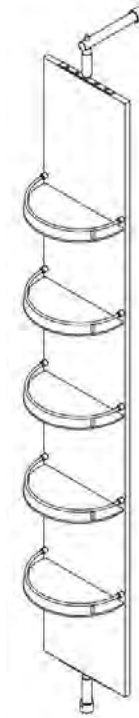
Zemin
Bağlantı
Parçası



Duvar
Bağlantı
Parçası



Raf Çerçevesi



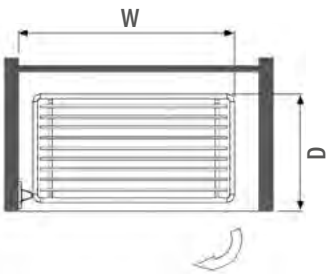
5 Raflı Döner Panel
Revolving Panel with 5 Shelves

Renk Seçenekleri
Color Options

S-XXXX-C
CHROME

S-XXXX-A
ANTHRACITE

Product Code	Takımı Oluşturan Ürünler Contents of Products	Box	Volume (m ³)	Weight kg.
S-8421-	5 Adet Raf Çerçevesi Shelf Frame (5 pcs) 1 Adet Zemin Bağlantı Parçası Floor Fixing Part 1 Adet Duvar Bağlantı Parçası Wall Fixing Part	1	0,013	2,500



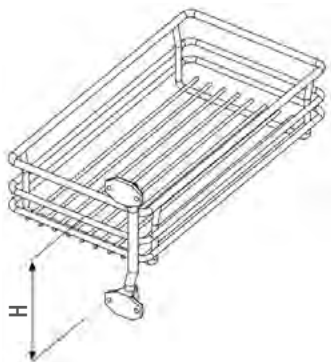
Klasik Döner Raf
Classical Turning Shelf

Renk Seçenekleri
Color Options

S-XXXX-C
CHROME

S-XXXX-A
ANTHRACITE

Product Code	W x D x H (mm)	Box	Volume (m ³)	Weight kg.
S-8501-	280 x 150 x 145	10	0,029	7,340



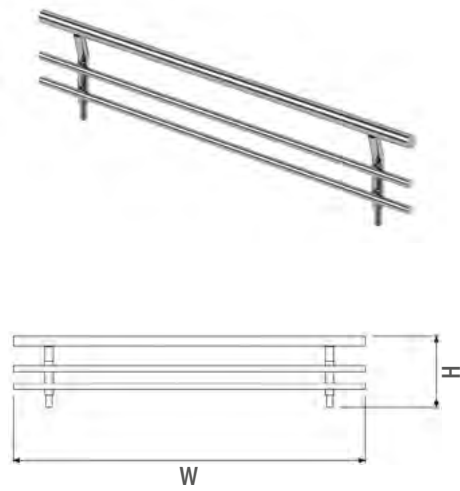
Lüks Döner Raf
Luxury Turning Shelf

Renk Seçenekleri
Color Options

S-XXXX-C
CHROME

S-XXXX-A
ANTHRACITE

Product Code	W x D x H (mm)	Box	Volume (m ³)	Weight kg.
S-8502-	280 x 150 x 145	10	0,029	10,600



Raf Bariyeri
Barrier for Shelf

Renk Seçenekleri
Color Options

S-XXXX-C
CHROME

S-XXXX-A
ANTHRACITE

Product Code	W x D x H (mm)	Box	Volume (m ³)	Weight kg.
S-8601-	300 x 15 x 65	10	0,013	2,700
S-8602-	400 x 15 x 65	10	0,013	3,700
S-8603-	500 x 15 x 65	10	0,013	4,700



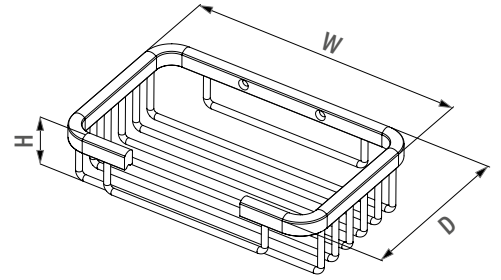
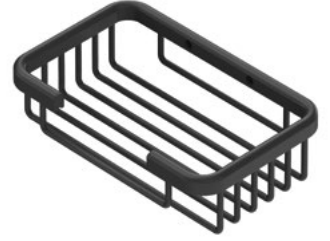
Raylı Havluluk
Towel Holder with Rail

Renk Seçenekleri
Color Options

S-XXXX-C
CHROME

S-XXXX-A
ANTHRACITE

Product Code	W x D x H (mm)	Box	Division	Volume (m³)	Weight kg.
S-8843-	500 x 70 x 40	25	1	0,0011	0,760
S-8844-	500 x 110 x 40	25	2	0,0017	1,035
S-8845-	500 x 150 x 40	25	3	0,0024	1,225



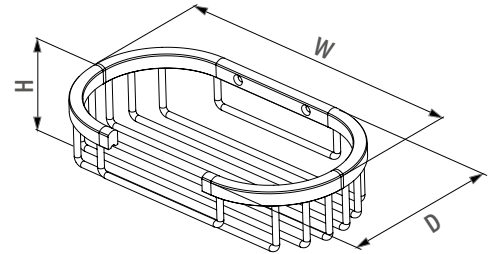
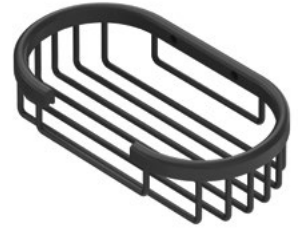
Kare Tel Sabunluk
Square Wire Soap Holder

Renk Seçenekleri
Color Options

S-XXXX-C
CHROME

S-XXXX-A
ANTHRACITE

Product Code	W x D x H (mm)	Material	Box	Volume (m ³)	Weight kg.
S-8895-	140 x 85 x 35	Pirinç / Brass	1	0,0005	0,225



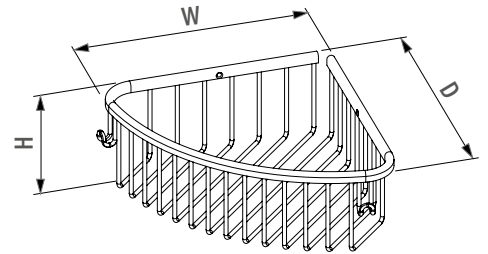
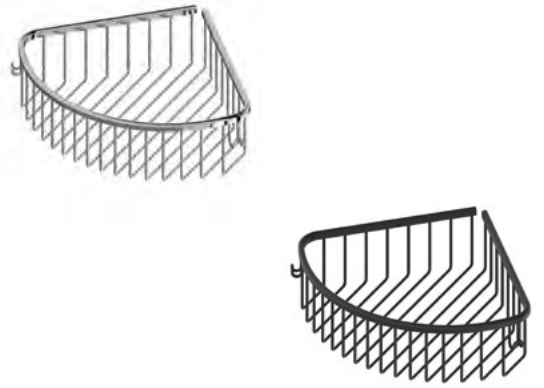
Oval Tel Sabunluk
Oval Wire Soap Holder

Renk Seçenekleri
Color Options

S-XXXX-C
CHROME

S-XXXX-A
ANTHRACITE

Product Code	W x D x H (mm)	Material	Box	Volume (m ³)	Weight kg.
S-8896-	140 x 80 x 35	Pirinç / Brass	1	0,0005	0,235



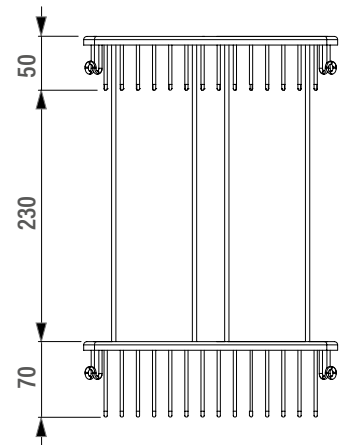
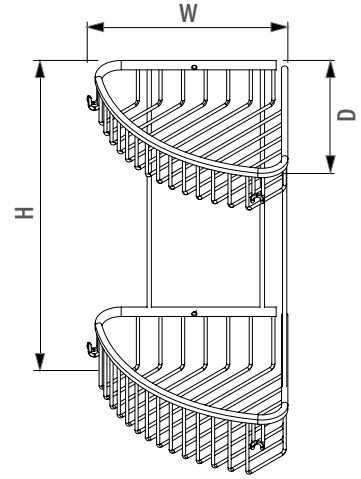
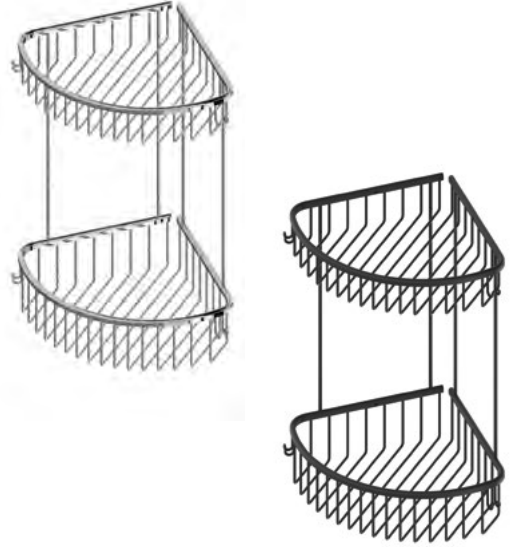
Tekli Oval Köşe Süngerlik
Single Oval-Edge Sponge Holder

Renk Seçenekleri
Color Options

S-XXXX-C
CHROME

S-XXXX-A
ANTHRACITE

Product Code	W x D x H (mm)	Material	Box	Volume (m ³)	Weight kg.
S-8862-	180 x 180 x 70	Pirinç / Brass	1	0,0023	0,435
S-8863-	220 x 220 x 70	Pirinç / Brass	1	0,0028	0,500



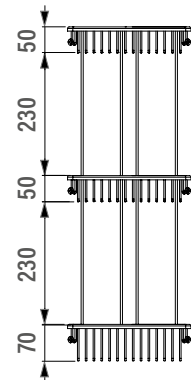
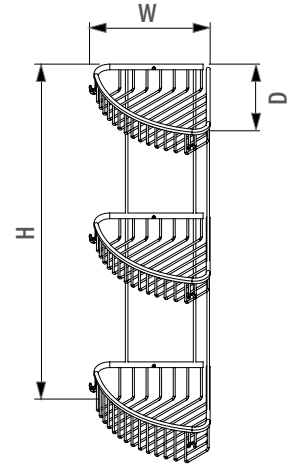
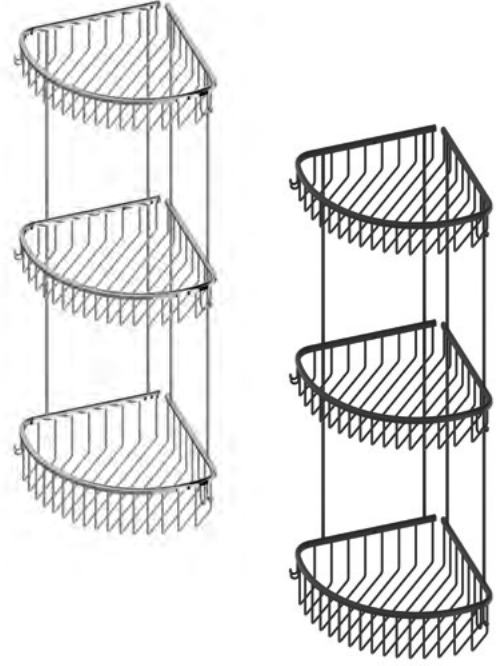
İkili Oval Köşe Süngerlik
Double Oval-Edge Sponge Holder

Renk Seçenekleri
Color Options

S-XXXX-C
CHROME

S-XXXX-A
ANTHRACITE

Product Code	W x D x H (mm)	Material	Box	Volume (m ³)	Weight kg.
S-8865-	180 x 180 x 350	Pirinç / Brass	1	0,0115	1,010
S-8866-	220 x 220 x 350	Pirinç / Brass	1	0,0132	1,145



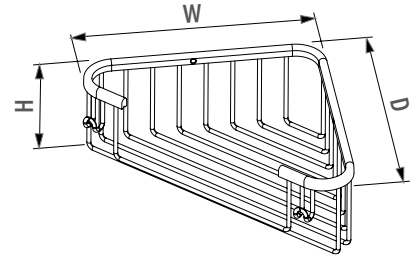
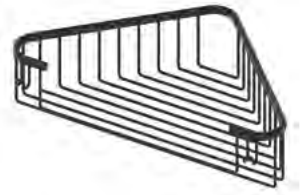
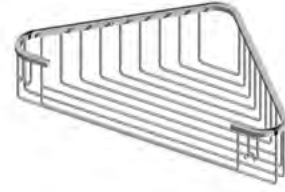
Üçlü Oval Köşe Süngerlik
Triple Oval-Edge Sponge Holder

Renk Seçenekleri
Color Options

S-XXXX-C
CHROME

S-XXXX-A
ANTHRACITE

Product Code	W x D x H (mm)	Material	Box	Volume (m ³)	Weight kg.
S-8868-	180 x 180 x 630	Pirinç / Brass	1	0,0200	1,555
S-8869-	220 x 220 x 630	Pirinç / Brass	1	0,0221	1,675



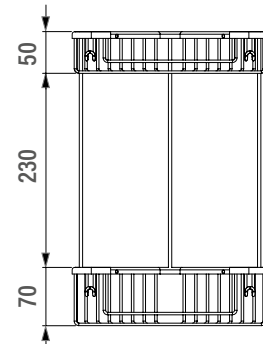
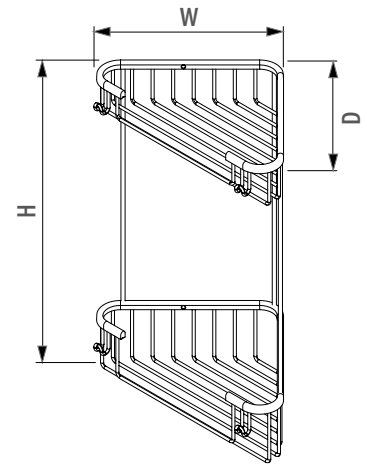
Tekli Açık Köşe Süngerlik
Single Open-Edge Sponge Holder

Renk Seçenekleri
 Color Options

S-XXXX-C
 CHROME

S-XXXX-A
 ANTHRACITE

Product Code	W x D x H (mm)	Material	Box	Volume (m ³)	Weight kg.
S-8852-	180 x 180 x 70	Pirinç / Brass	1	0,0016	0,350
S-8853-	220 x 220 x 70	Pirinç / Brass	1	0,0024	0,430



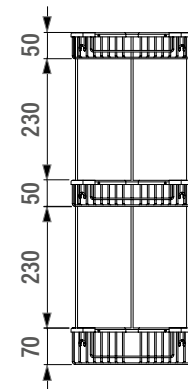
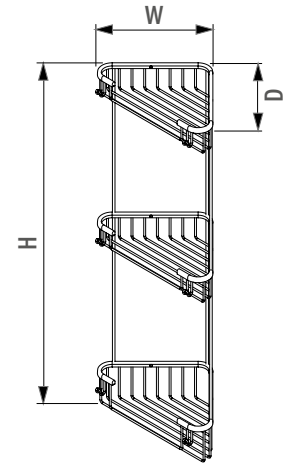
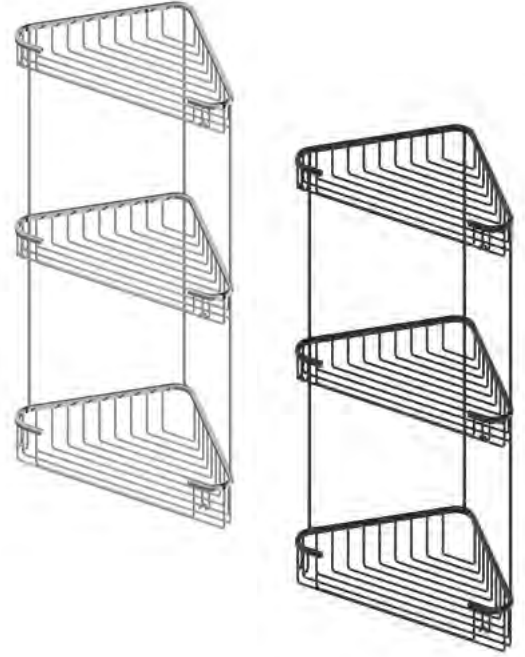
İkili Açık Köşe Süngerlik
Double Open-Edge Sponge Holder

Renk Seçenekleri
Color Options

S-XXXX-C
CHROME

S-XXXX-A
ANTHRACITE

Product Code	W x D x H (mm)	Material	Box	Volume (m ³)	Weight kg.
S-8855-	180 x 180 x 350	Pirinç / Brass	1	0,0132	0,860
S-8856-	220 x 220 x 350	Pirinç / Brass	1	0,0181	1,035



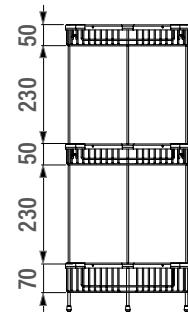
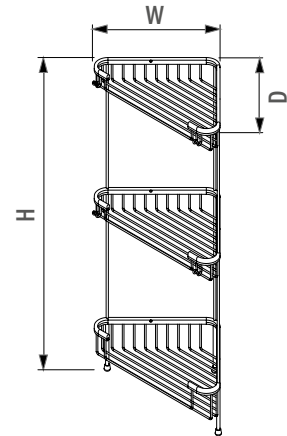
Üçlü Açık Köşe Süngerlik
Triple Open-Edge Sponge Holder

Renk Seçenekleri
Color Options

S-XXXX-C
CHROME

S-XXXX-A
ANTHRACITE

Product Code	W x D x H (mm)	Material	Box	Volume (m ³)	Weight kg.
S-8858-	180 x 180 x 630	Pirinç / Brass	1	0,0184	1,295
S-8859-	220 x 220 x 630	Pirinç / Brass	1	0,0259	1,515



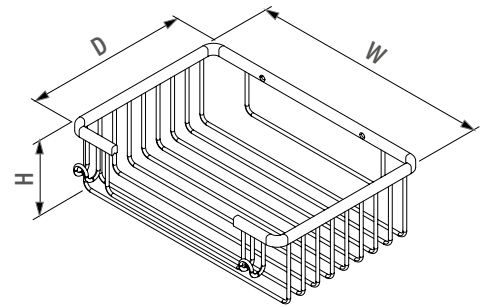
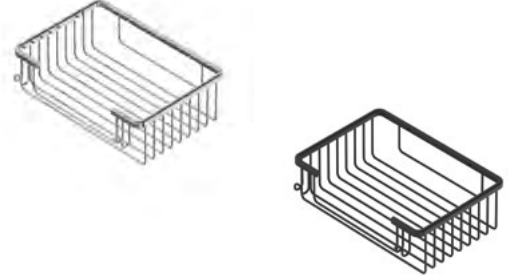
Üçlü Açık Köşe Süngerlik (Ayaklı)
Triple Open-Edge Bathroom Storage Holder With Foot

Renk Seçenekleri
Color Options

S-XXXX-C
CHROME

S-XXXX-A
ANTHRACITE

Product Code	W x D x H (mm)	Material	Box	Volume (m ³)	Weight kg.
S-8854-	220 x 220 x 680	Pirinç / Brass	1	0,036	1,650



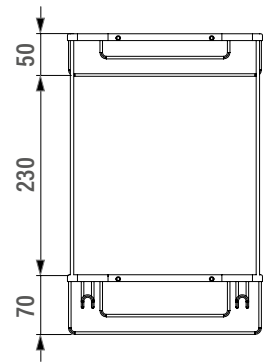
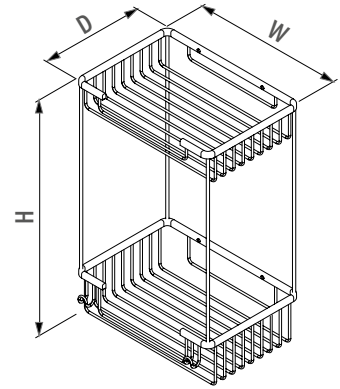
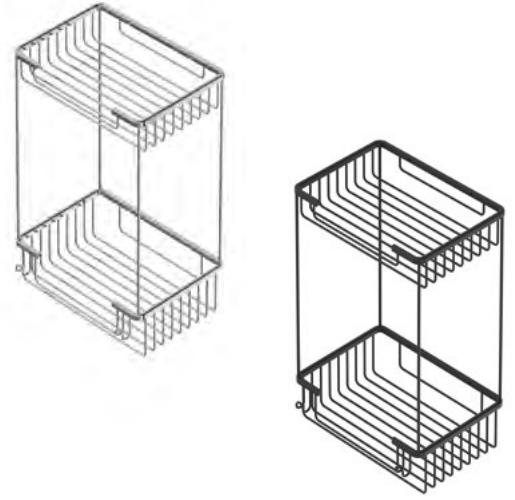
Tekli Dikdörtgen Süngerlik
Single Rectangular Bathroom Storage Holder

Renk Seçenekleri
 Color Options

S-XXXX-C
 CHROME

S-XXXX-A
 ANTHRACITE

Product Code	W x D x H (mm)	Material	Box	Volume (m ³)	Weight kg.
S-8871-	230 x 175 x 70	Pirinç / Brass	1	0,004	0,450



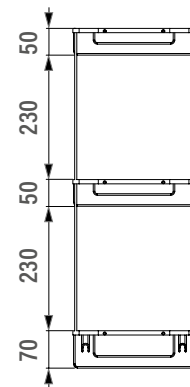
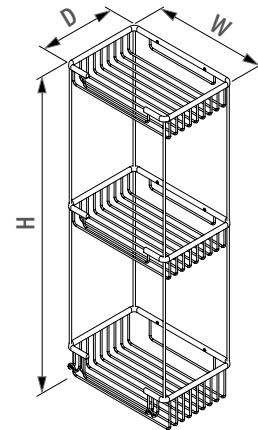
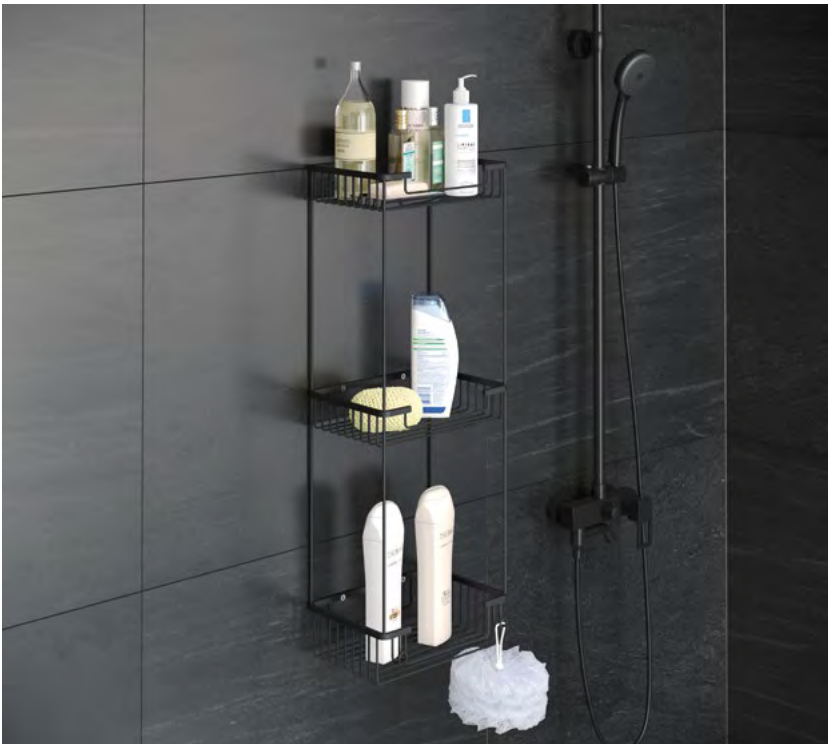
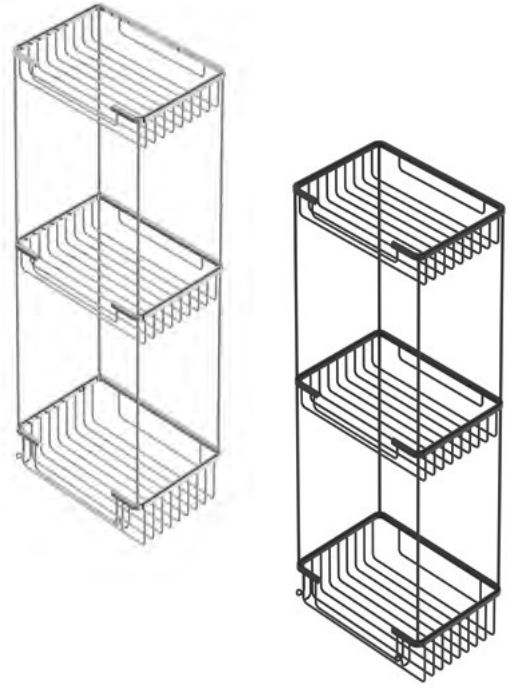
İkili Dikdörtgen Süngerlik
Double Rectangular Bathroom Storage Holder

Renk Seçenekleri
Color Options

S-XXXX-C
CHROME

S-XXXX-A
ANTHRACITE

Product Code	W x D x H (mm)	Material	Box	Volume (m ³)	Weight kg.
S-8872-	230 x 175 x 350	Pirinç / Brass	1	0,021	0,990



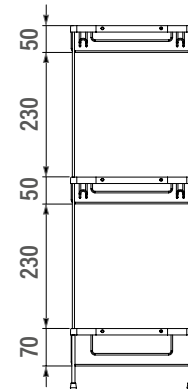
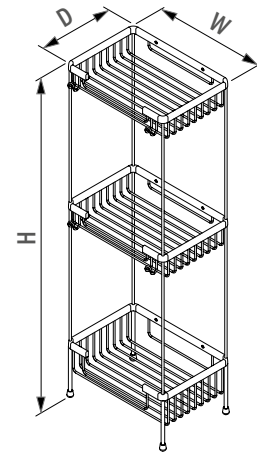
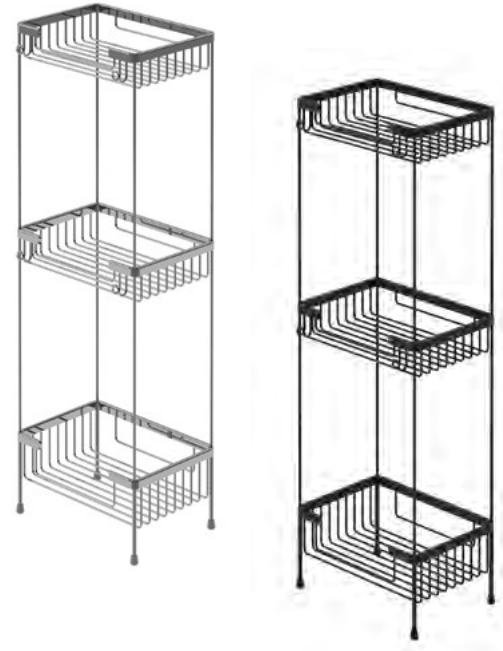
Üçlü Dikdörtgen Süngerlik
Triple Rectangular Bathroom Storage Holder

Renk Seçenekleri
Color Options

S-XXXX-C
CHROME

S-XXXX-A
ANTHRACITE

Product Code	W x D x H (mm)	Material	Box	Volume (m ³)	Weight kg.
S-8873-	230 x 175 x 630	Pirinç / Brass	1	0,037	1,520



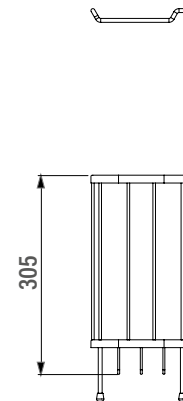
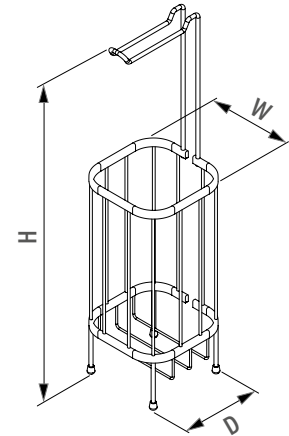
Üçlü Dikdörtgen Süngerlik (Ayaklı)
Triple Rectangular Bathroom Storage Holder With Foot

Renk Seçenekleri
Color Options

S-XXXX-C
CHROME

S-XXXX-A
ANTHRACITE

Product Code	W x D x H (mm)	Material	Box	Volume (m ³)	Weight kg.
S-8874-	230 x 175 x 680	Pirinç / Brass	1	0,030	1,990



Ayaklı Tuvalet Kağıtlığı
Toilet Paper Holder With Foot

Renk Seçenekleri
 Color Options

S-XXXX-C
 CHROME

S-XXXX-A
 ANTHRACITE

Product Code	W x D x H (mm)	Material	Box	Volume (m ³)	Weight kg.
S-8834-	160 x 160 x 600	Pirinç / Brass	1	0,018	1,310



Sürme Kapak Sistemleri **Sliding Systems**



Sürme Kapı Sistemleri **Sliding Door Systems**



Aksesuar **Accessories**

09

AÇIKLAMALAR DESCRIPTIONS



Sürme Kapak Sistemi / Sliding System



Sürme Kapı Sistemi / Sliding Door System



Karma Üst Taşıyıcı / Combined Top Carrier



İçten Sistem / Internal System



Karma Alt Taşıyıcı / Combined Bottom Carrier



Dıştan Sistem / External System



Üst Taşıyıcı / Top Carrier



Ahşap - Cam / Wooden - Glass



Cam / Glass



Ahşap / Wooden



Tek Yön Yavaşlatıcı / Single Soft Closing



Çift Yön Yavaşlatıcı / Double Soft Closing



Panel Kalınlık / Panel Thickness



Ağırlık / Weight



Yatay Ayarlı / Horizontal Adjustable



Dikey Ayarlı / Vertical Adjustable



Kutu İçi Miktar / Box Quantity



Montaj Şeması / Mounting Instruction



Yağlı Piston Sistemi / Oil Damper System



Havalı Piston Sistemi / Air Damper System



Sürme Kapı Yandan / Side Mounted Sliding Door



Sürme Kapı Üstten / Top Mounted Sliding Door



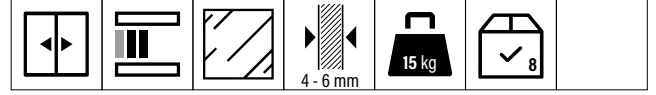


Sliding Systems

**Sürme Kapak
Sistemleri**



LC15



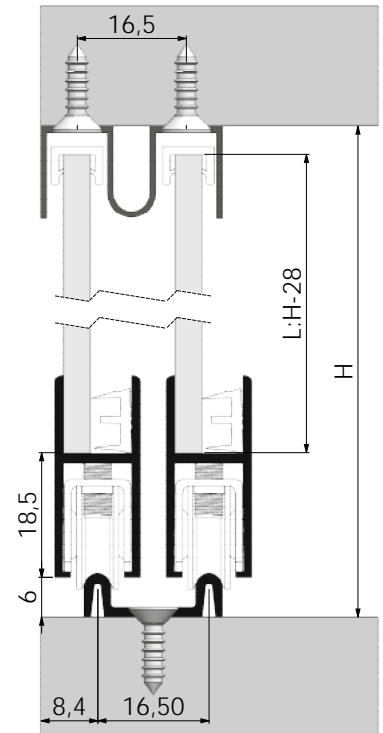
PDF

1 Set İçeriği | 1 Set Includes

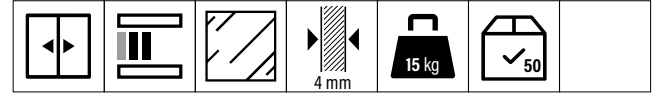


Code	T (mm)	Box	Volume (m³)	Weight (kg)	Birim / Unit
L-1101	4-6	288	0,027	12,72	1Tk-1 Kapak / 1 Set - 1 Doors

Technical Drawing	Code	T (mt)	Bağ Band	Volume (m³)	Weight (kg)	Unit
<p>Alüminyum Üst Ray / Upper Rail</p>	L-3101	3.00	15	0,0168	0,06240	Adet Pcs
<p>Alüminyum Gövde Rayı / Body Rail</p>	L-3102	3.00	10	0,0105	0,7710	Adet Pcs
<p>Alüminyum Alt Ray / Bottom Rail</p>	L-3103	3.00	30	0,012	0,4410	Adet Pcs
<p>Cam Dolgu Fıtılı / Thin Glass Roving</p>	L-3751	100	200	-	-	Mt

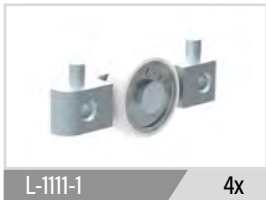


LC MIX 15



PDF

1 Set İÇeriği | 1 Set Includes

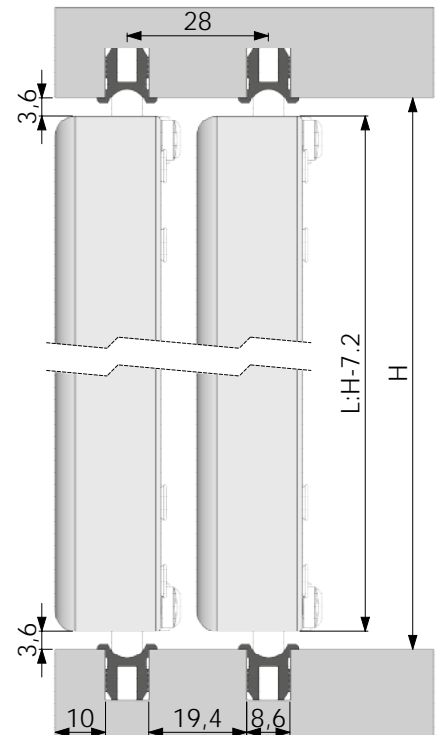


L-1111-1

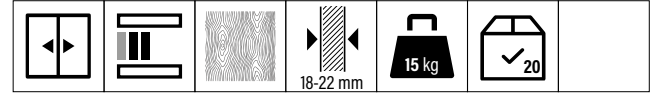
4x

Code	T (mm)	Box	Volume (m ³)	Weight (kg)	Birim / Unit
L-1111	20	300	0,035	35,54	1Tk - 1 Kapak / 1 Set - 1 Doors

Technical Drawing	Code	T (mt)	Bağ Band	Volume (m ³)	Weight (kg)	Unit
<p>Alüminyum Çerçeve Profili / Frame Profile</p>	L-3602	3.00	10	-	-	Adet Pcs
<p>Alüminyum Çerçeve Profili / Frame Profile</p>	L-3605	3.00	10	-	-	Adet Pcs
<p>Alüminyum Alt-Üst Ray / Bottom-Upper Rail</p>	L-3104	3.00	20	0,0135	0,300	Adet Pcs



LC MIX 15 ADAPTÖRLÜ / WITH ADAPTER



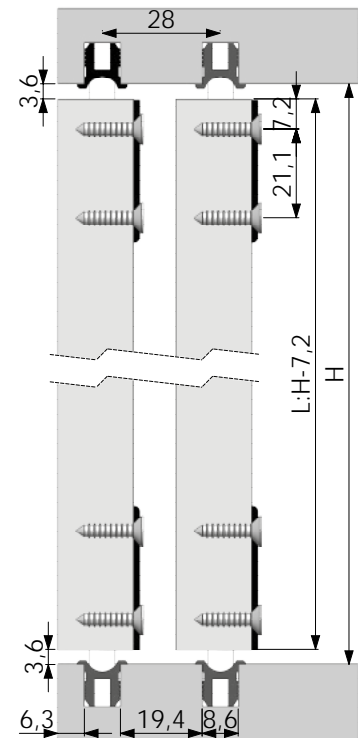
PDF

1 Set İçeriği | 1 Set Includes



L-1112-1

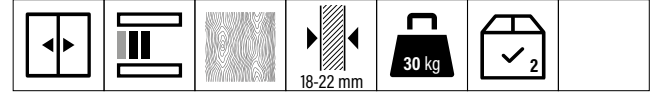
4x



Code	T (mm)	Box	Volume (m³)	Weight (kg)	Birim / Unit
L-1112	18-22	120	0,035	32,98	1Tk - 1 Kapak / 1 Set - 1 Doors

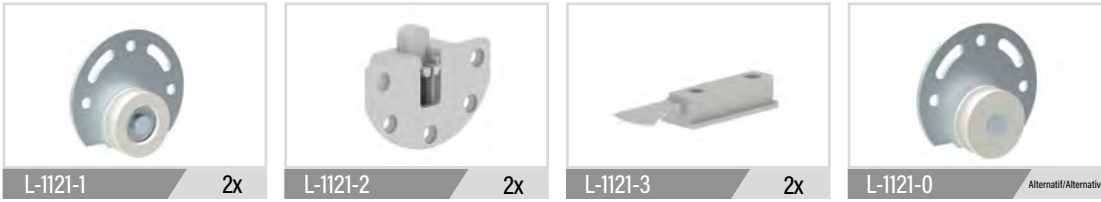
Technical Drawing	Code	T (mt)	Bağ Band	Volume (m³)	Weight (kg)	Unit
<p>Alüminyum Alt-Üst Ray / Bottom-Upper Rail</p>	L-3104	3.00	20	0,0135	0,300	Adet Pcs

LC30



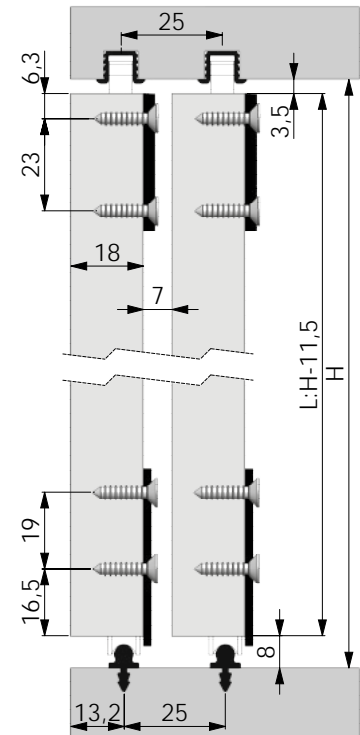
PDF

1 Set İeriđi | 1 Set Includes

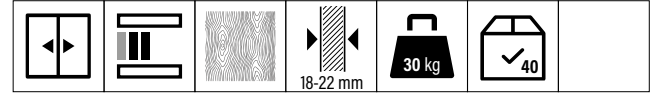


Code	T (mm)	Box	Volume (m ³)	Weight (kg)	Birim / Unit
L-1121	18-22	72	0,027	786	1 Tk - 1 Kapak / 1 Set - 1 Doors

Technical Drawing	Code	T (mt)	Bađ Band	Volume (m ³)	Weight (kg)	Unit
<p>PVC Üst Ray / Upper Rail</p>	L-3703	3.00	50	0,0225	0,200	Adet Pcs
<p>PVC Alt Ray / Bottom Rail</p>	L-3701	3.00	50	0,03375	0,165	Adet Pcs
<p>Alüminyum Alt Ray / Bottom Rail</p>	L-3106	3.00	50	0,3375	0,300	Adet Pcs

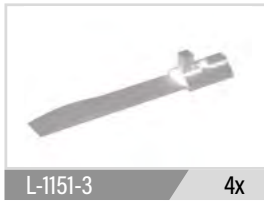


LC32



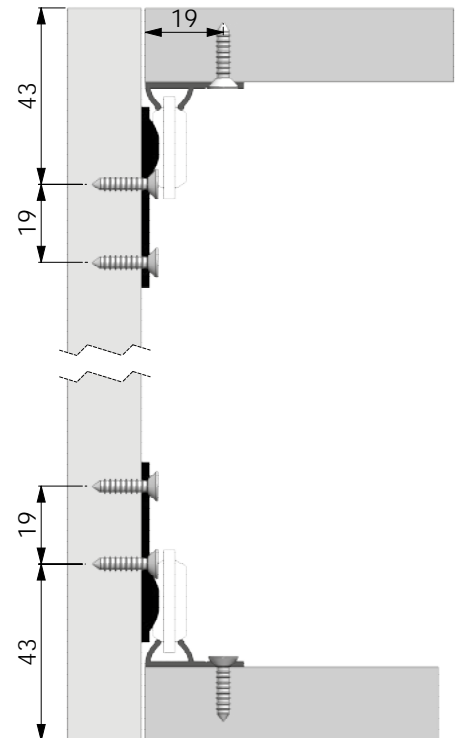
PDF

1 Set İçeriği | 1 Set Includes

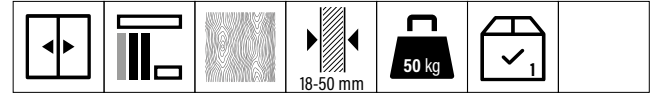


Code	T (mm)	Box	Volume (m³)	Weight (kg)	Birim / Unit
L-1124	18-22	240	0,035	43	1Tk - 1 Kapak / 1 Set - 1 Doors

Technical Drawing	Code	T (mt)	Bağ Band	Volume (m³)	Weight (kg)	Unit
<p>Alüminyum Tekli Alt-Üst Ray / Bottom-Upper Rail</p>	L-3112-3	2.00	40	0,014	0,250	Adet Pcs
	L-3112-1	2.50		0,018	0,312	
	L-3112	3.00		0,022	0,350	



LC38 AY



Bilgi / Information: L-1122 = İç Kapak / Inner Door
L-1123 = Dış Kapak / Outer Door



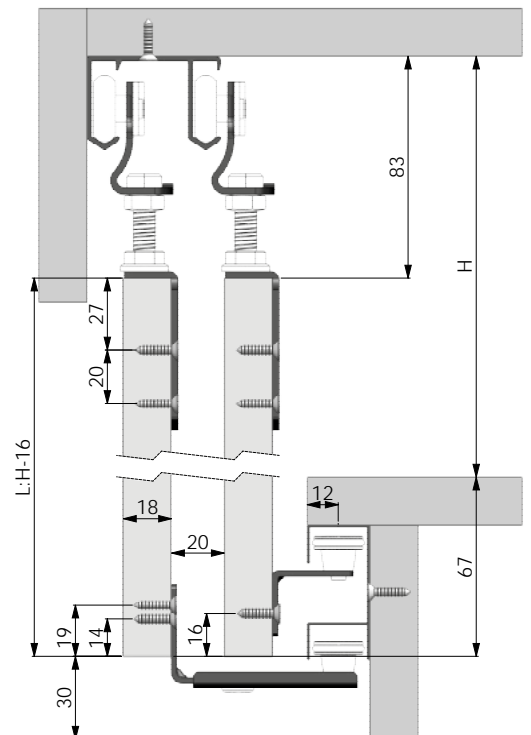
PDF

1 Set İçeriği | 1 Set Includes



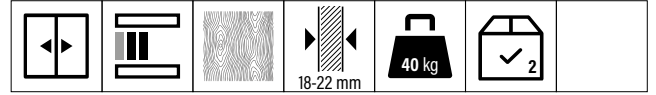
Code	T (mm)	Box	Volume (m ³)	Weight (kg)	Birim / Unit
L-1122	18-50	40	0,035	30,34	1Tk - 1Kapak / 1 Set - 1 Doors
L-1123	18-50	40	0,035	38,13	1Tk - 1Kapak / 1 Set - 1 Doors

Technical Drawing	Code	T (mt)	Bağ Band	Volume (m ³)	Weight (kg)	Unit
<p>Alüminyum Üst Ray / Upper Rail</p>	L-3138	3.00	10	0,033	1,8690	Adet Pcs
<p>Alüminyum Alt Ray / Bottom Rail</p>	L-3108	3.00	10	0,0324	1,1760	Adet Pcs





LC40



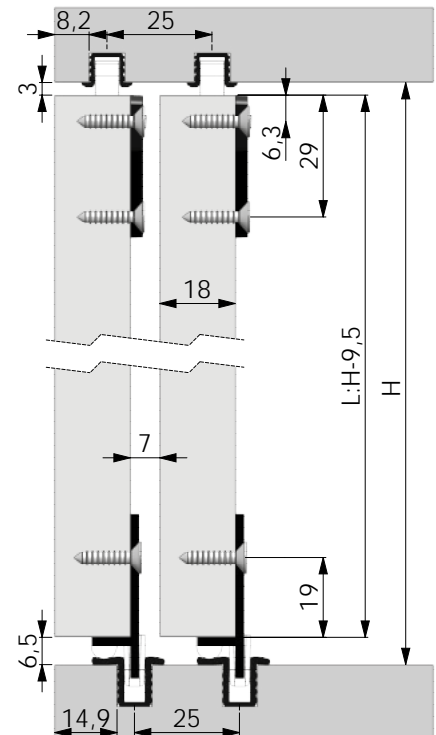
PDF

1 Set İçeriği | 1 Set Includes

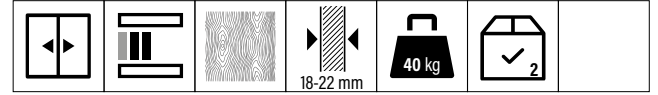


Code	T (mm)	Box	Volume (m³)	Weight (kg)	Birim / Unit
L-1125	18-22	72	0,027	11,32	1 Tk - 1 Kapak / 1 Set - 1 Doors

Technical Drawing	Code	T (mt)	Bağ Band	Volume (m³)	Weight (kg)	Unit
<p>PVC Üst Ray / Upper Rail</p>	L-3703	3.00	50	0,0225	0,200	Adet Pcs
<p>Alüminyum Alt-Üst Ray / Bottom-Upper Rail</p>	L-3130	3.00	40	0,036	0,300	Adet Pcs



LC41



PDF

1 Set İçeriği | 1 Set Includes



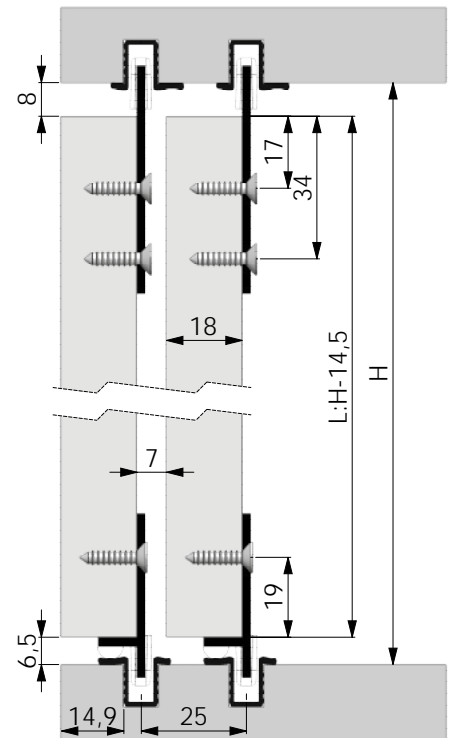
L-1125-1 2x

L-1126-2 2x

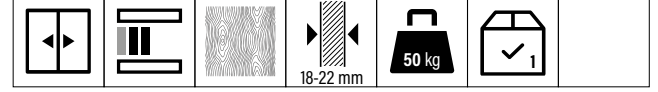
L-1126-3 2x

Code	T (mm)	Box	Volume (m³)	Weight (kg)	Birim / Unit
L-1126	18-22	72	0,027	13,1	1Tk- 1Kapak / 1 Set - 1 Doors

Technical Drawing	Code	T (mt)	Bağ Band	Volume (m³)	Weight (kg)	Unit
<p>Alüminyum Alt-Üst Ray / Bottom-Upper Rail</p>	L-3130	3.00	40	0,036	0,300	Adet Pcs

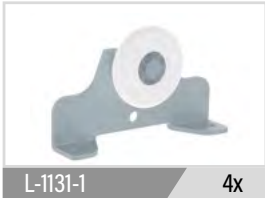


LC50 2P



PDF

1 Set İÇeriği | 1 Set Includes

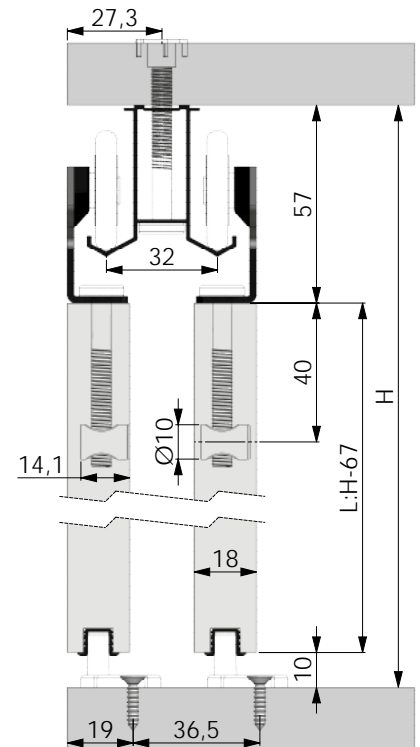


L-1134 3 Kapaklı Set / 3 Door Set

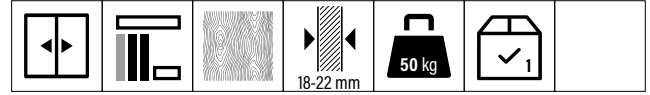


Code	T (mm)	Box	Volume (m³)	Weight (kg)	Birim / Unit
L-1131	18-22	40	0,035	14	1 Tk - 2 Kapak / 1 Set - 2 Doors
L-1134	18-22	28	0,035	18,3	1 Tk - 3 Kapak / 1 Set - 3 Doors

Technical Drawing	Code	T (mt)	Bağ Band	Volume (m³)	Weight (kg)	Unit
<p>PVC Üst Ray / Upper Rail</p>	L-3107	3.00	6	0,0195	1,3530	Adet Pcs
<p>PVC Alt Ray / Bottom Rail</p>	L-3703	3.00	50	0,0225	0,200	Adet Pcs

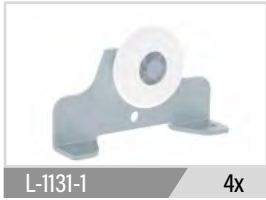


LC50 2M



PDF

1 Set İçeriği | 1 Set Includes

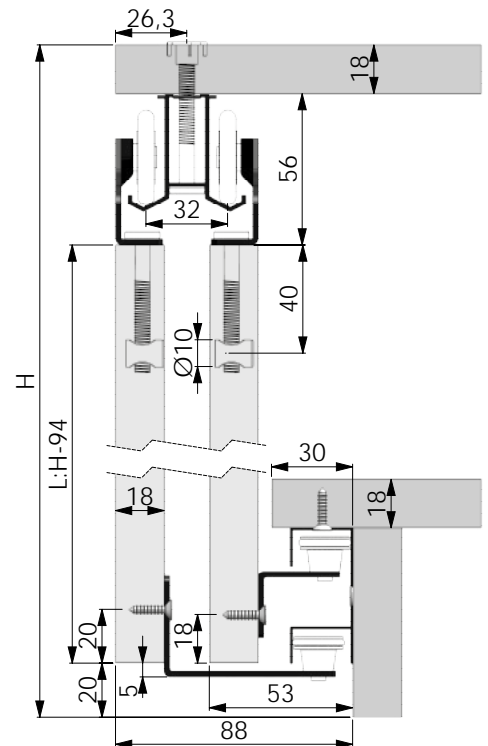


L-1134 3 Kapaklı Set / 3 Door Set

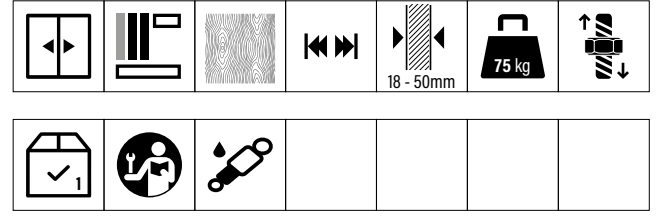


Code	T (mm)	Box	Volume (m ³)	Weight (kg)	Birim / Unit
L-1132	18-22	40	0,035	14	1 Tk - 2 Kapak / 1 Set - 2 Doors
L-1135	18-22	28	0,035	27,96	1 Tk - 3 Kapak / 1 Set - 3 Doors

Technical Drawing	Code	T (mt)	Bağ Band	Volume (m ³)	Weight (kg)	Unit
<p>Alüminyum Üst Ray / Upper Rail</p>	L-3107	3.00	6	0,0195	1,3530	Adet Pcs
<p>Alüminyum Alt Ray / Bottom Rail</p>	L-3108	3.00	10	0,0324	1,1760	Adet Pcs

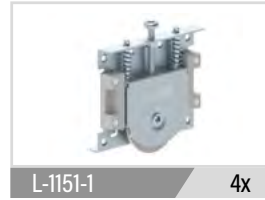


LC53



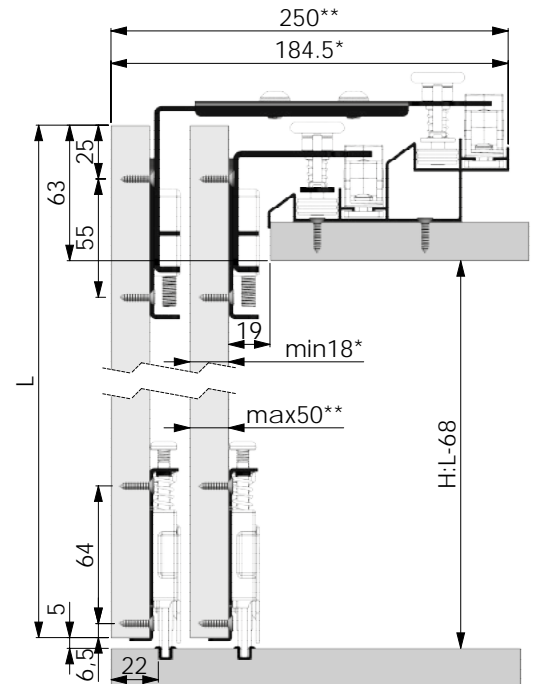
PDF

1 Set İçeriği | 1 Set Includes

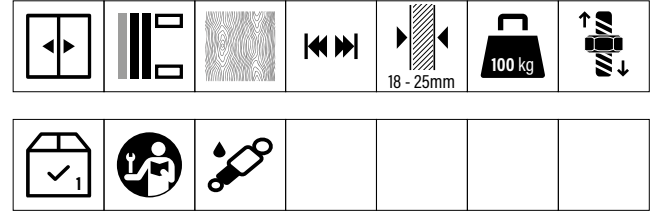


Code	T (mm)	Box	Volume (m³)	Weight (kg)	Birim / Unit
L-1231	18-50	4	0,0361	15,54	1 Tk - 2 Kapak / 1 Set - 2 Doors
L-1232	18-50	4	0,0361	16,68	1 Tk - 3 Kapak / 1 Set - 3 Doors

Technical Drawing	Code	T (mt)	Bağ Band	Volume (m³)	Weight (kg)	Unit
<p>Alüminyum Üst Ray / Upper Rail</p>	L-3173-1	2.00	4	0,0216	2,1000	Adet Pcs
	L-3173-2	2.50		0,027	2,6250	
	L-3173-3	3.00		0,05106	2,800	
<p>PVC Alt Ray / Bottom Rail</p>	L-3703	3.00	50	0,0225	0,200	Adet Pcs



LC54 18-25 mm



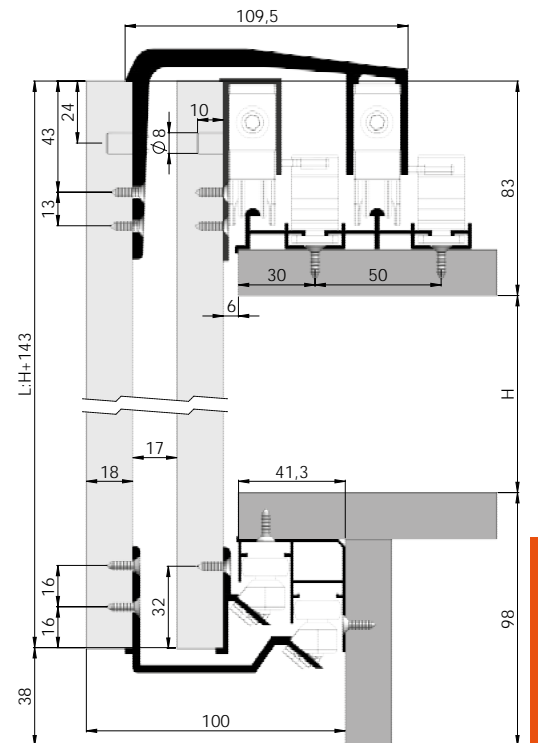
PDF

1 Set İeriđi | 1 Set Includes



Code	T (mm)	Box	Volume (m ³)	Weight (kg)	Birim / Unit
L-1241	18-25	4	0,0361	15,46	1 Tk - 2 Kapak / 1 Set - 2 Doors
L-1244	18-25	4	0,0361	17	1 Tk - 3 Kapak / 1 Set - 3 Doors

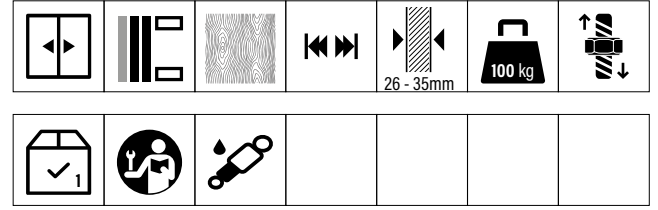
Technical Drawing	Code	T (mt)	Bađ Band	Volume (m ³)	Weight (kg)	Unit
<p>Alüminyum Üst Ray / Upper Rail</p>	L-3172-1	2.00	8	0,016	1,6240	Adet Pcs
	L-3172-2	2.50		0,02	2,000	
	L-3172-3	3.00		0,0357	2,200	
<p>Alüminyum Alt Ray / Bottom Rail</p>	L-3171-1	2.00	6	0,011	0,960	Adet Pcs
	L-3171-2	2.50		0,01375	1,200	
	L-3171-3	3.00		0,03321	1,200	



SÜRME KAPAK SİSTEMLERİ SLIDING SYSTEMS



LC54 26-35 mm



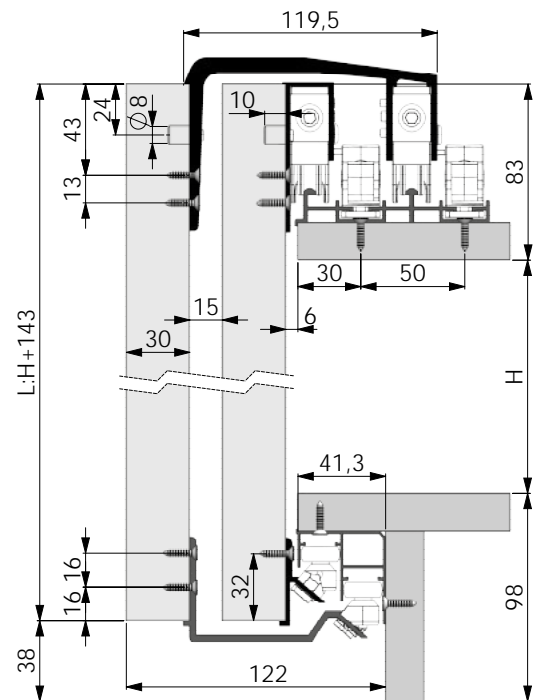
PDF

1 Set İçeriği | 1 Set Includes

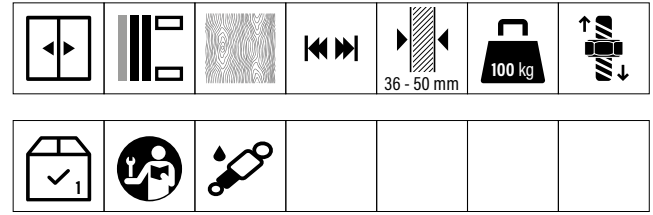


Code	T (mm)	Box	Volume (m³)	Weight (kg)	Birim / Unit
L-1242	26-35	4	0,0361	17,26	1 Tk - 2 Kapak / 1 Set - 2 Doors
L-1245	26-35	4	0,0361	18,8	1 Tk - 3 Kapak / 1 Set - 3 Doors

Technical Drawing	Code	T (mm)	Bağ Band	Volume (m³)	Weight (kg)	Unit
<p>Alüminyum Üst Ray / Upper Rail</p>	L-3172-1	2.00	8	0,016	1,6240	Adet Pcs
	L-3172-2	2.50		0,02	2,000	
	L-3172-3	3.00		0,0357	2,200	
<p>Alüminyum Alt Ray / Bottom Rail</p>	L-3171-1	2.00	6	0,011	0,960	Adet Pcs
	L-3171-2	2.50		0,01375	1,200	
	L-3171-3	3.00		0,03321	1,200	



LC54 36-50 mm



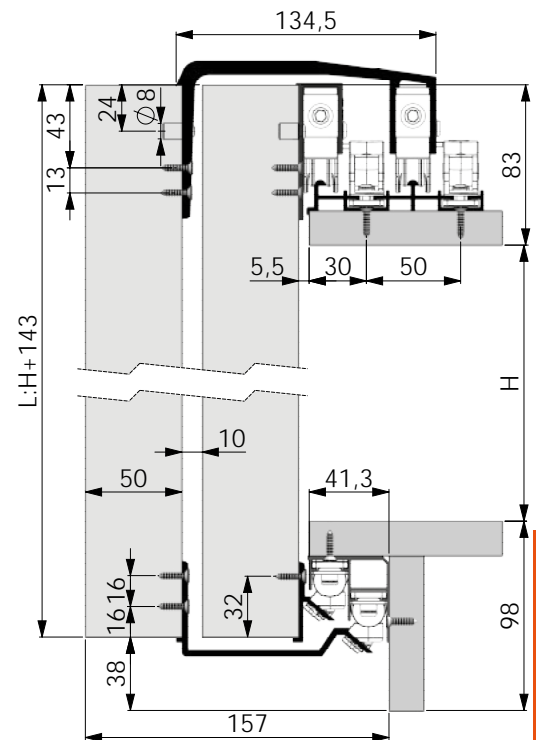
PDF

1 Set İeriđi | 1 Set Includes



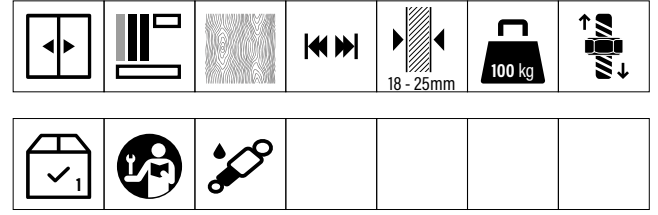
Code	T (mm)	Box	Volume (m ³)	Weight (kg)	Birim / Unit
L-1243	36-50	4	0,0361	22,66	1Tk - 2 Kapak / 1 Set - 2 Doors
L-1246	36-50	4	0,0361	24,2	1Tk - 3 Kapak / 1 Set - 3 Doors

Technical Drawing	Code	T (mt)	Bađ Band	Volume (m ³)	Weight (kg)	Unit
<p>Alüminyum Üst Ray / Upper Rail</p>	L-3172-1	2.00	8	0,016	1,6240	Adet Pcs
	L-3172-2	2.50		0,02	2,000	
	L-3172-3	3.00		0,0357	2,200	
<p>Alüminyum Alt Ray / Bottom Rail</p>	L-3171-1	2.00	6	0,011	0,960	Adet Pcs
	L-3171-2	2.50		0,01375	1,200	
	L-3171-3	3.00		0,03321	1,200	





LC55 18-25 mm



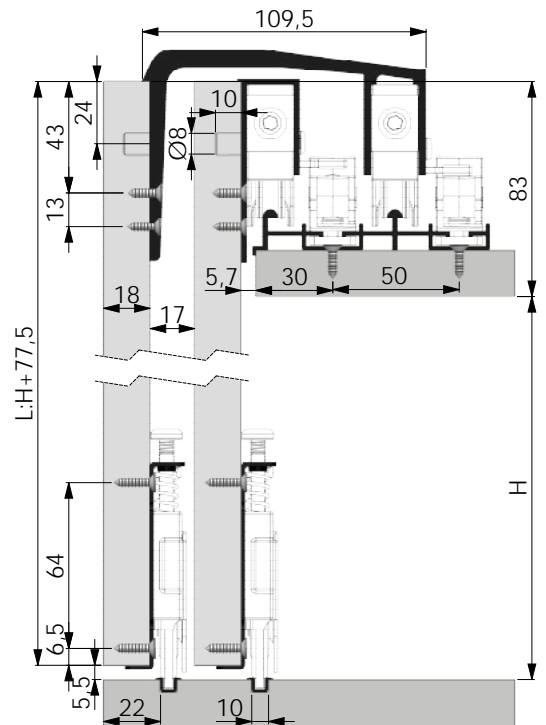
PDF

1 Set İçeriği | 1 Set Includes

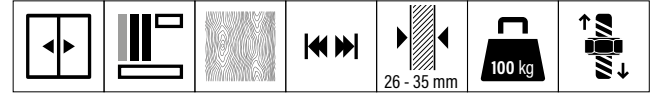


Code	T (mm)	Box	Volume (m³)	Weight (kg)	Birim / Unit
L-1251	18-25	4	0,0361	15,46	1 Tk - 2 Kapak / 1 Set - 2 Doors
L-1254	18-25	4	0,0361	17	1 Tk - 3 Kapak / 1 Set - 3 Doors

Technical Drawing	Code	T (mt)	Bağ Band	Volume (m³)	Weight (kg)	Unit
<p>Alüminyum Üst Ray / Upper Rail</p>	L-3172-1	2.00	8	0,016	1,6240	Adet Pcs
	L-3172-2	2.50		0,02	2,0300	
	L-3172-3	3.00		0,0357	2,200	
<p>PVC Alt Ray / Bottom Rail</p>	L-3703	3.00	50	0,0225	0,200	Adet Pcs

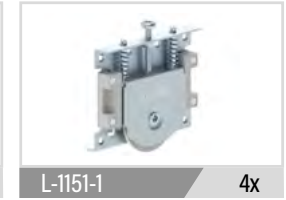


LC55 26-35 mm



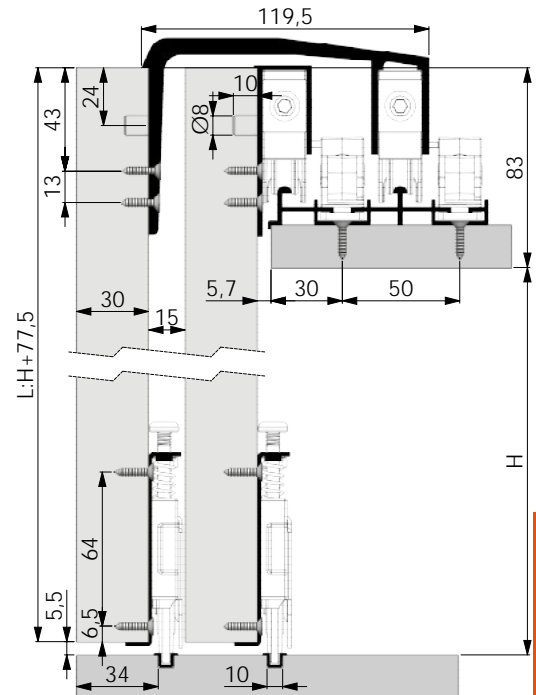
PDF

1 Set İeriđi | 1 Set Includes



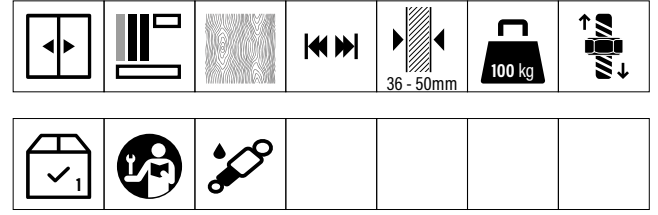
Code	T (mm)	Box	Volume (m ³)	Weight (kg)	Birim / Unit
L-1252	26-35	4	0,0361	17,26	1 Tk - 2 Kapak / 1 Set - 2 Doors
L-1255	26-35	4	0,0361	18,8	1 Tk - 3 Kapak / 1 Set - 3 Doors

Technical Drawing	Code	T (mt)	Bađ Band	Volume (m ³)	Weight (kg)	Unit
<p>Alüminyum Üst Ray / Upper Rail</p>	L-3172-1	2.00	8	0,016	1,6240	Adet Pcs
	L-3172-2	2.50		0,02	2,0300	
	L-3172-3	3.00		0,0357	2,200	
<p>PVC Alt Ray / Bottom Rail</p>	L-3703	3.00	50	0,0225	0,200	Adet Pcs



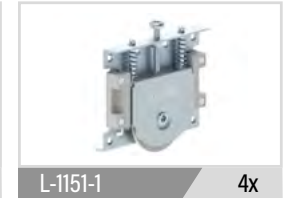


LC55 36-50 mm



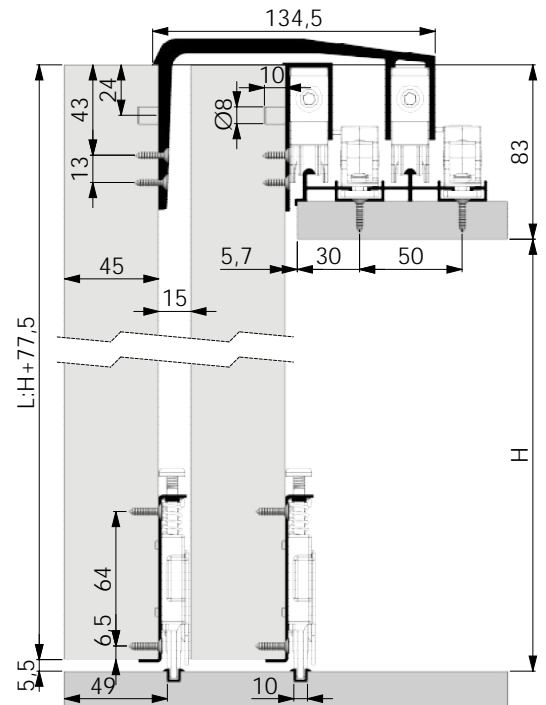
PDF

1 Set İçeriği | 1 Set Includes

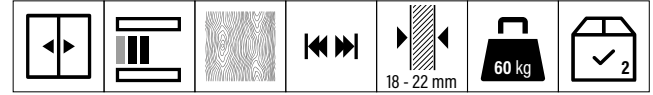


Code	T (mm)	Box	Volume (m³)	Weight (kg)	Birim / Unit
L-1253	36-50	4	0,0361	22,66	1 Tk - 2 Kapak / 1 Set - 2 Doors
L-1256	36-50	4	0,0361	24,2	1 Tk - 3 Kapak / 1 Set - 3 Doors

Technical Drawing	Code	T (mt)	Bağ Band	Volume (m³)	Weight (kg)	Unit
<p>Alüminyum Üst Ray / Upper Rail</p>	L-3172-1	2.00	8	0,016	1,6240	Adet Pcs
	L-3172-2	2.50		0,02	2,0300	
	L-3172-3	3.00		0,0357	2,200	
<p>PVC Alt Ray / Bottom Rail</p>	L-3703	3.00	50	0,0225	0,200	Adet Pcs

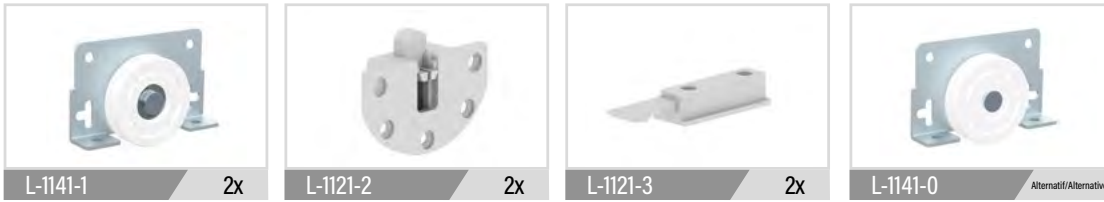


LC60



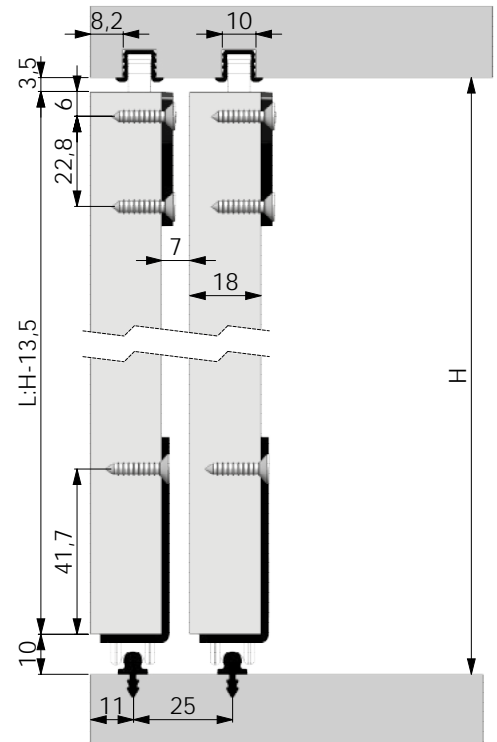
PDF

1 Set İçeriği | 1 Set Includes

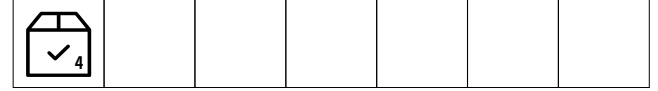
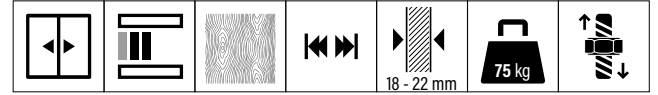


Code	T (mm)	Box	Volume (m³)	Weight (kg)	Birim / Unit
L-1141	18-22	72	0,027	176	1 Tk - 1 Kapak / 1 Set - 1 Doors

Technical Drawing	Code	T (mm)	Bağ Band	Volume (m³)	Weight (kg)	Unit
<p>PVC Üst Ray / Upper Rail</p>	L-3703	3.00	50	0,0225	0,200	Adet Pcs
<p>PVC Alt Ray / Bottom Rail</p>	L-3701	3.00	50	0,03375	0,165	Adet Pcs
<p>Alüminyum Alt Ray / Bottom Rail</p>	L-3106	3.00	50	0,022	0,300	Adet Pcs

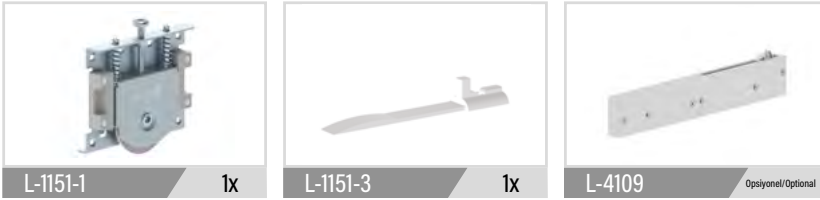


LC75 AY



PDF

1 Set İçeriği | 1 Set Includes



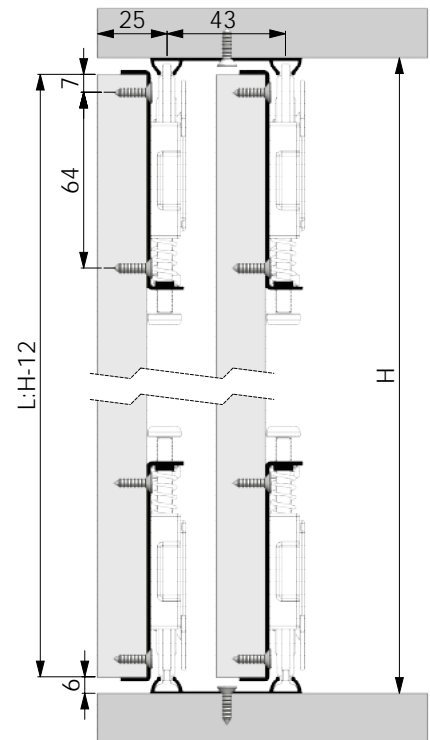
L-1151-1 1x

L-1151-3 1x

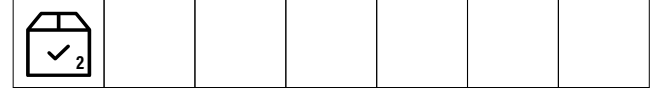
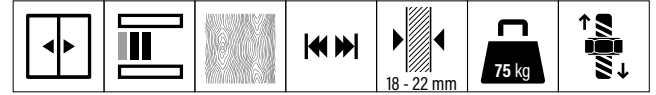
L-4109 Opsiyonel/Optional

Code	T (mm)	Box	Volume (m³)	Weight (kg)	Birim / Unit
L-1151	18-22	108	0,025	25,9	1 Adet / 1 Piece

Technical Drawing	Code	T (mt)	Bağ Band	Volume (m³)	Weight (kg)	Unit
<p>Alüminyum Alt-Üst Ray / Bottom-Upper Rail</p>	L-3110-1	2.00	20	0,024	0,500	Adet Pcs
	L-3110-2	2.50		0,03	0,500	
	L-3110-3	3.00		0,036	0,700	
<p>Alüminyum Alt-Üst Ray / Bottom-Upper Rail</p>	L-3111-1	2.00	20	0,0012	0,4520	Adet Pcs
	L-3111-2	2.50		0,0015	0,5650	
	L-3111-3	3.00		0,054	0,600	
<p>PVC Alt Ray / Bottom Rail</p>	L-3703	3.00	50	0,0225	0,200	Adet Pcs



LC75 AY-UK



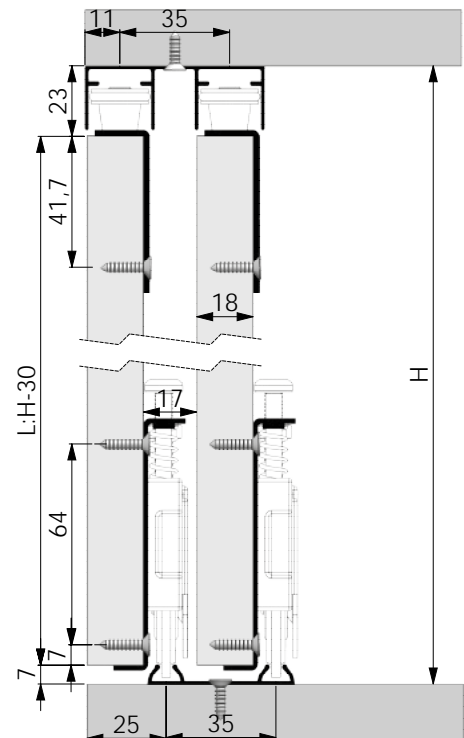
PDF

1 Set İçeriği | 1 Set Includes

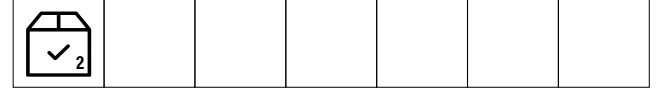
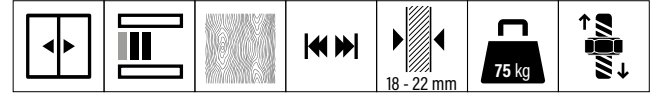


Code	T (mm)	Box	Volume (m ³)	Weight (kg)	Birim / Unit
L-1152	18-22	42	0,035	28,56	1Tk - 1 Kapak / 1 Set - 1 Doors

Technical Drawing	Code	T (mm)	Bağ Band	Volume (m ³)	Weight (kg)	Unit
<p>Alüminyum Alt-Üst Ray / Bottom-Upper Rail</p>	L-3142-1	2.00	20	0,0096	0,4160	Adet Pcs
	L-3142-2	2.50		0,012	0,5200	
	L-3142-3	3.00		0,0144	0,6240	
<p>Alüminyum Üst Ray / Upper Rail</p>	L-3123-1	2.00	10	0,015	0,9140	Adet Pcs
	L-3123-2	2.50		0,019	1,1425	
	L-3123-3	3.00		0,023	1,3710	
<p>Alüminyum Tekli Alt-Üst Ray / Bottom-Upper Rail</p>	L-3124	3.00	20	0,015	0,6240	Adet Pcs
	L-3124-2	2.50		0,0125	0,520	
<p>PVC Alt Ray / Bottom Rail</p>	L-3703	3.00	50	0,0225	0,200	Adet Pcs

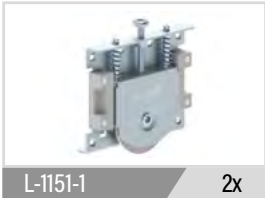


LC75 AY-LUK



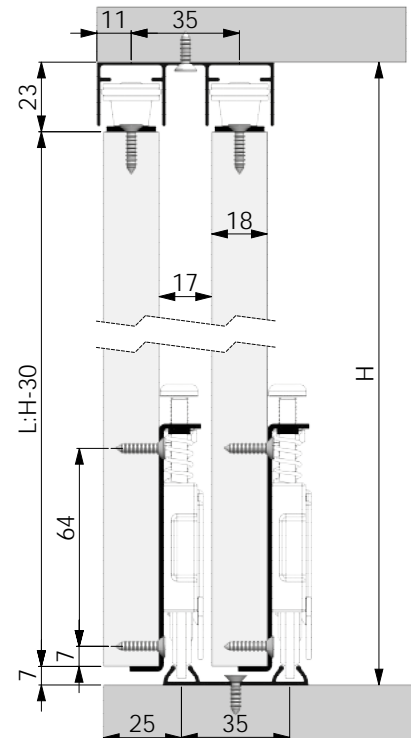
PDF

1 Set İçeriği | 1 Set Includes

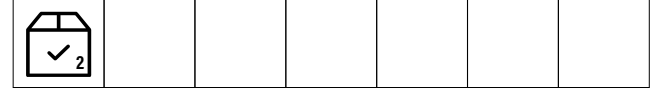
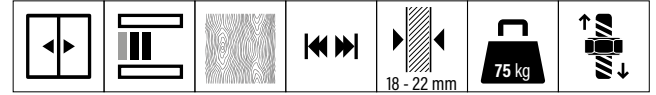


Code	T (mm)	Box	Volume (m³)	Weight (kg)	Birim / Unit
L-1154	18-22	42	0,035	23,5	1Tk - 1 Kapak / 1 Set - 1 Doors

Technical Drawing	Code	T (mt)	Bağ Band	Volume (m³)	Weight (kg)	Unit
<p>Alüminyum Alt-Üst Ray / Bottom-Upper Rail</p>	L-3142-1	2.00	20	0,0096	0,4160	Adet Pcs
	L-3142-2	2.50		0,012	0,5200	
	L-3142-3	3.00		0,0144	0,6240	
<p>Alüminyum Üst Ray / Upper Rail</p>	L-3123-1	2.00	10	0,015	0,9140	Adet Pcs
	L-3123-2	2.50		0,019	1,1425	
	L-3123-3	3.00		0,023	1,3710	
<p>Alüminyum Tekli Alt-Üst Ray / Bottom-Upper Rail</p>	L-3124	3.00	20	0,015	0,6240	Adet Pcs
	L-3124-2	2.50		0,0125	0,520	
<p>PVC Alt Ray / Bottom Rail</p>	L-3703	3.00	50	0,0225	0,200	Adet Pcs

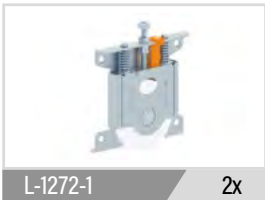


LC75 AY UK K



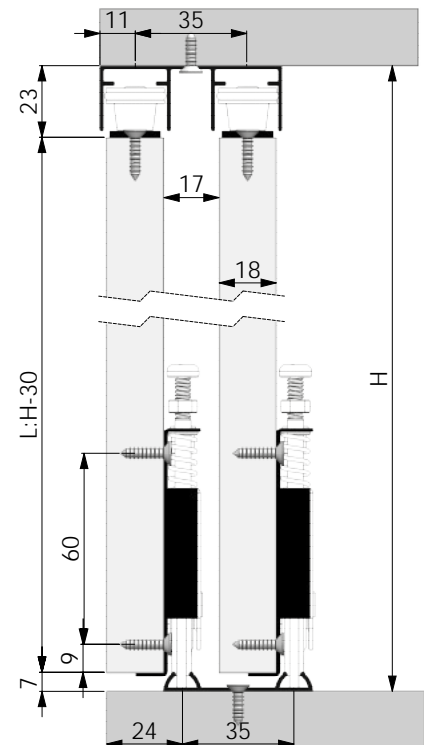
PDF

1 Set İçeriği | 1 Set Includes

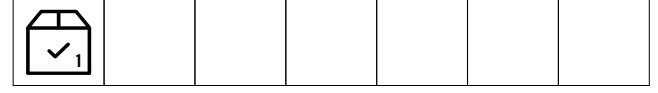
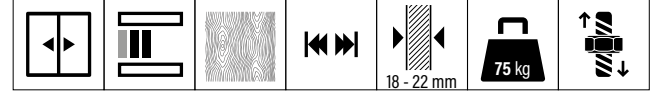


Code	T (mm)	Box	Volume (m³)	Weight (kg)	Birim / Unit
L-1153	18-22	54	0,025	20,8	1 Tk - 1 Kapak / 1 Set - 1 Doors
L-1272-1	18-22	144	0,027	22,3	1 Adet / 1 Pcs

Technical Drawing	Code	T (mt)	Bağ Band	Volume (m³)	Weight (kg)	Unit
<p>Alüminyum Alt-Üst Ray / Bottom-Upper Rail</p>	L-3142-1	2.00	20	0,0096	0,4160	Adet Pcs
	L-3142-2	2.50		0,012	0,5200	
	L-3142-3	3.00		0,0144	0,6240	
<p>Alüminyum Üst Ray / Upper Rail</p>	L-3123-1	2.00	10	0,015	0,9140	Adet Pcs
	L-3123-2	2.50		0,019	1,1425	
	L-3123-3	3.00		0,023	1,3710	
<p>Alüminyum Tekli Alt-Üst Ray / Bottom-Upper Rail</p>	L-3124	3.00	20	0,015	0,6240	Adet Pcs
	L-3124-2	2.50		0,0125	0,520	
<p>PVC Alt Ray / Bottom Rail</p>	L-3703	3.00	50	0,0225	0,200	Adet Pcs



LC75 MIX ECO



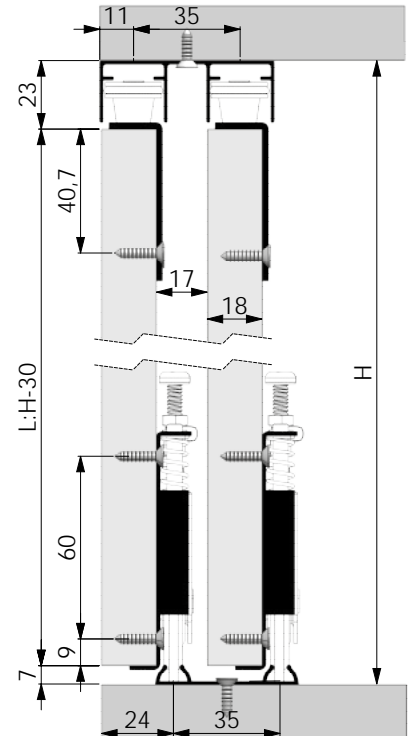
PDF

1 Set İçeriği | 1 Set Includes

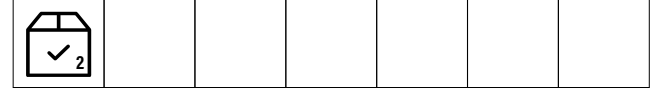
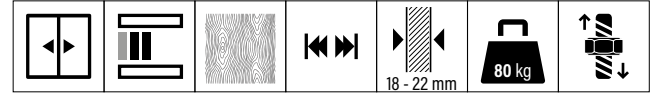


Code	T (mm)	Box	Volume (m³)	Weight (kg)	Birim / Unit
L-1159	18-22	28	0,035	28,35	1 Tk - 2 Kapak / 1 Set - 2 Doors

Technical Drawing	Code	T (mm)	Bağ Band	Volume (m³)	Weight (kg)	Unit
<p>Alüminyum Alt-Üst Ray / Bottom-Upper Rail</p>	L-3142-1	2.00	20	0,0096	0,4160	Adet Pcs
	L-3142-2	2.50		0,012	0,5200	
	L-3142-3	3.00		0,0144	0,6240	
<p>Alüminyum Üst Ray / Upper Rail</p>	L-3123-1	2.00	10	0,015	0,9140	Adet Pcs
	L-3123-2	2.50		0,019	1,1425	
	L-3123-3	3.00		0,023	1,3710	
<p>Alüminyum Tekli Alt-Üst Ray / Bottom-Upper Rail</p>	L-3124	3.00	20	0,015	0,6240	Adet Pcs
	L-3124-2	2.50		0,0125	0,520	
<p>PVC Alt Ray / Bottom Rail</p>	L-3703	3.00	50	0,0225	0,200	Adet Pcs



LC81 AY



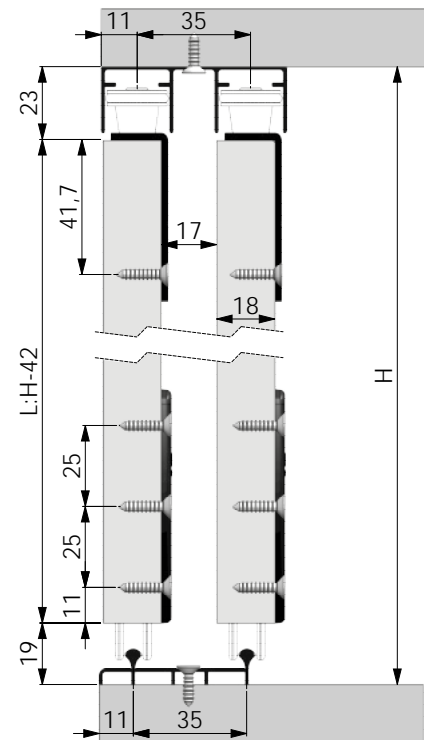
PDF

1 Set İçeriği | 1 Set Includes

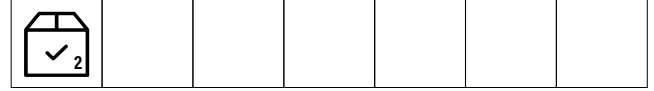
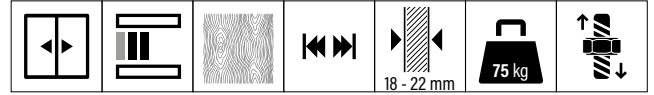


Code	T (mm)	Box	Volume (m ³)	Weight (kg)	Birim / Unit
L-1158	18-22	56	0,035	18,1	1 Tk - 1 Kapak / 1 Set - 1 Doors

Technical Drawing	Code	T (mt)	Bağ Band	Volume (m ³)	Weight (kg)	Unit
<p>Alüminyum Üst Ray / Upper Rail</p>	L-3123-1	2.00	10	0,015	0,9140	Adet Pcs
	L-3123-2	2.50		0,019	1,1425	
	L-3123-3	3.00		0,023	1,3710	
<p>Alüminyum Alt Ray / Bottom Rail</p>	L-3125-1	2.00	20	0,013	0,5260	Adet Pcs
	L-3125-2	2.50		0,01625	0,6575	
	L-3125-3	3.00		0,0195	0,7890	



LC71 AY



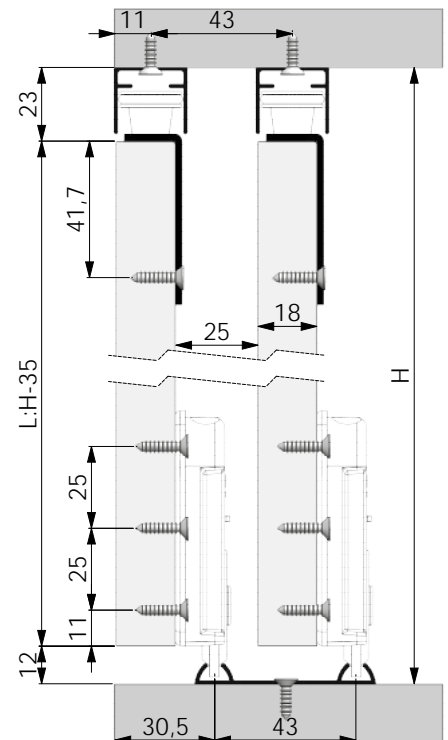
PDF

1 Set İçeriği | 1 Set Includes

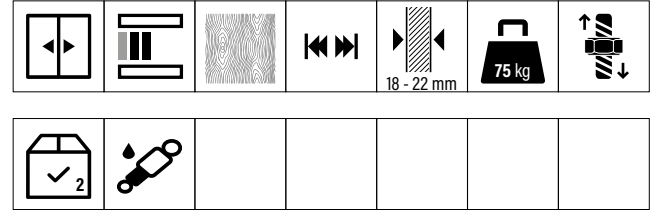


Code	T (mm)	Box	Volume (m³)	Weight (kg)	Birim / Unit
L-1157	18-22	56	0,035	25,52	1Tk - 1 Kapak / 1 Set - 1 Doors

Technical Drawing	Code	T (mm)	Bağ Band	Volume (m³)	Weight (kg)	Unit
<p>Alüminyum Üst Ray / Upper Rail</p>	L-3124	3.00	20	0,015	0,6240	Adet Pcs
	L-3124-2	2.50		0,0125	0,520	
<p>Alüminyum Alt Ray / Bottom Rail</p>	L-3110-1	2.00	20	0,024	0,500	Adet Pcs
	L-3110-2	2.50		0,03	0,600	
	L-3110-3	3.00		0,038	0,700	



LC75 AY-SC



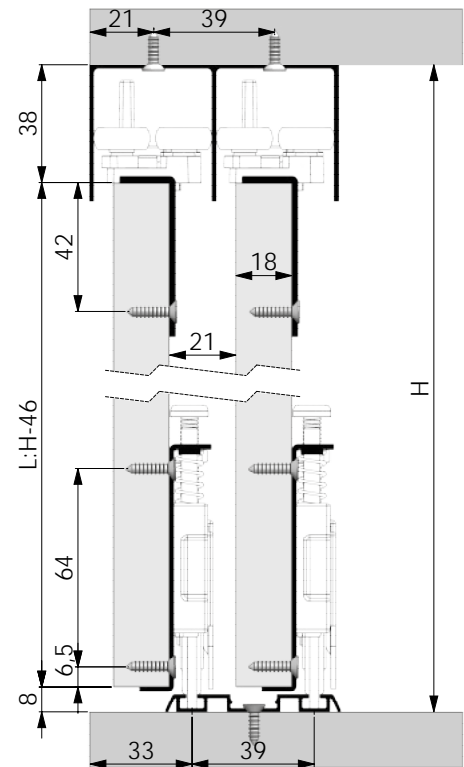
PDF

1 Set İçeriği | 1 Set Includes



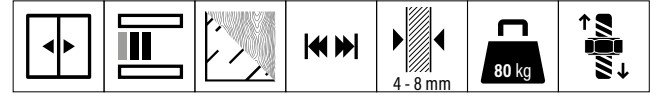
Code	T (mm)	Box	Volume (m³)	Weight (kg)	Birim / Unit
L-1155	18-22	18	0,035	15,2	1Tk- 1 Kapak / 1 Set - 1 Doors

Technical Drawing	Code	T (mm)	Bağ Band	Volume (m³)	Weight (kg)	Unit
<p>Alüminyum Üst Ray / Upper Rail</p>	L-3145-1	2.00	6	0,0208	1,4860	Adet Pcs
	L-3145-2	2.50		0,026	1,8575	
	L-3145-3	3.00		0,0432	2,235	
<p>Alüminyum Alt Ray / Bottom Rail</p>	L-3143-1	2.00	20	0,011	0,5700	Adet Pcs
	L-3143-2	2.50		0,03	0,7125	
	L-3143-3	3.00		0,036	0,800	
<p>Alüminyum Alt Ray Kapak Profili / Aluminium Bottom Rail Cover Profile</p>	L-3144-1	2.00	40	0,0042	0,1180	Adet Pcs
	L-3144-2	2.50		0,00525	0,1475	
	L-3144-3	3.00		0,0063	0,1770	





LC80 BETA RULMANSIZ / WITHOUT BALL BEARING

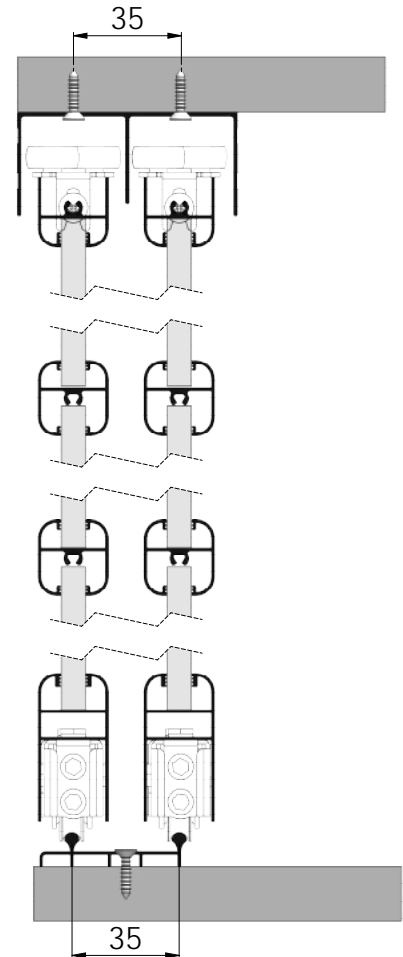


--	--	--	--	--	--	--



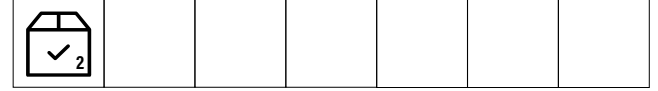
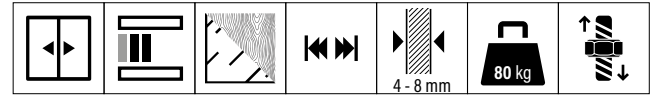
PDF

1 Set İçeriği | 1 Set Includes



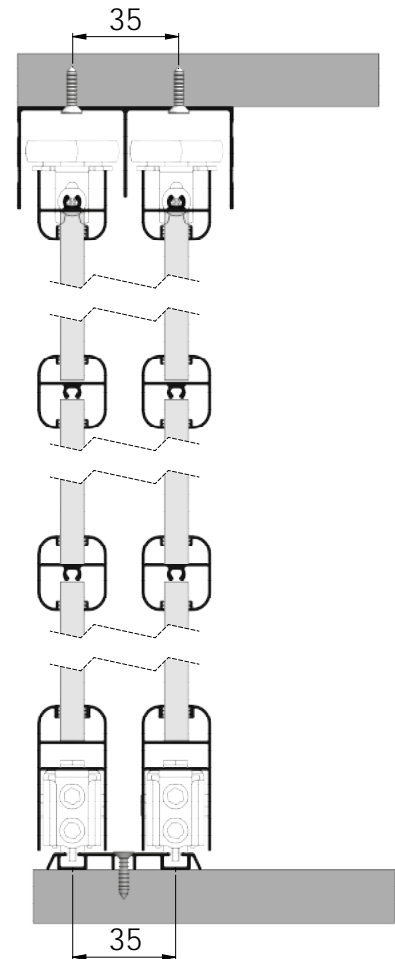
Code	T (mm)	Box	Volume (m³)	Weight (kg)	Birim / Unit
L-1161	4-8	72	0,027	22,3	1Tk - 1 Kapak / 1 Set - 1 Doors

LC80 GAMA RULMANSIZ / WITHOUT BALL BEARING



PDF

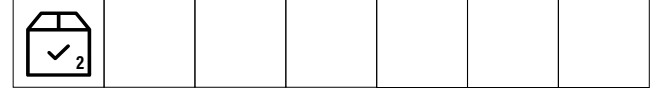
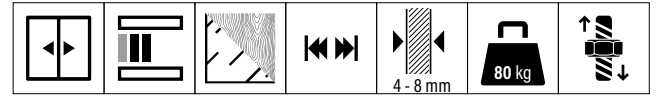
1 Set İeriđi | 1 Set Includes



Code	T (mm)	Box	Volume (m ³)	Weight (kg)	Birim / Unit
L-1162	4-8	72	0,027	22,3	1Tk - 1Kapak / 1Set - 1Doors

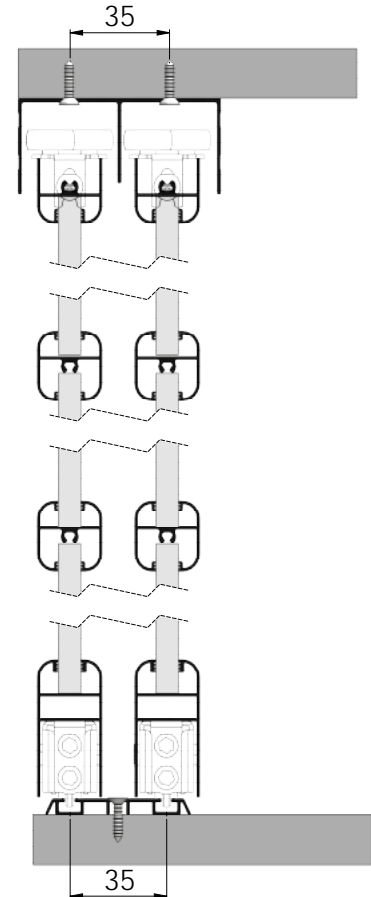


LC80 ALFA RULMANSIZ / WITHOUT BALL BEARING



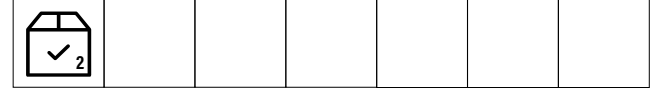
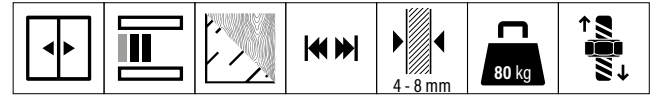
PDF

1 Set İçeriği | 1 Set Includes



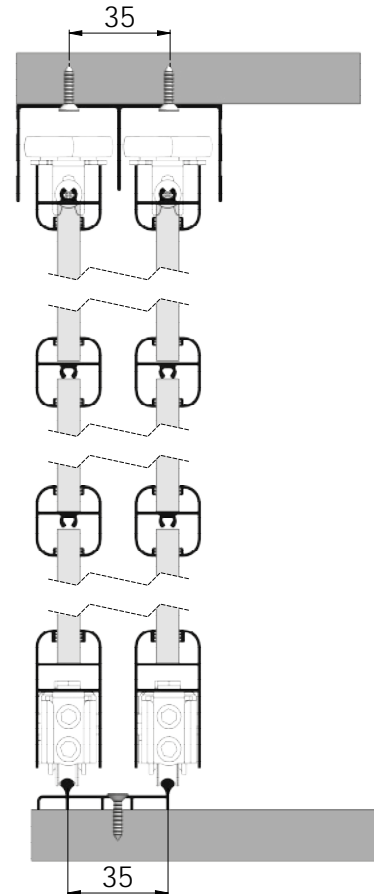
Code	T (mm)	Box	Volume (m³)	Weight (kg)	Birim / Unit
L-1163	4-8	72	0,027	22,3	1Tk - 1Kapak / 1Set - 1Doors

LC80 BETA RULMANLI / WITH BALL BEARING



PDF

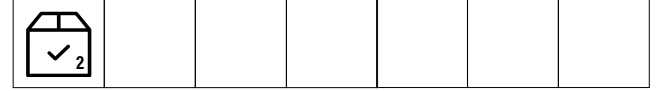
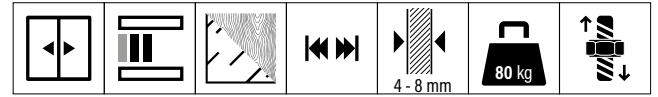
1 Set İçeriği | 1 Set Includes



Code	T (mm)	Box	Volume (m³)	Weight (kg)	Birim / Unit
L-1165	4-8	72	0,027	22,3	1Tk - 1Kapak / 1Set - 1Doors

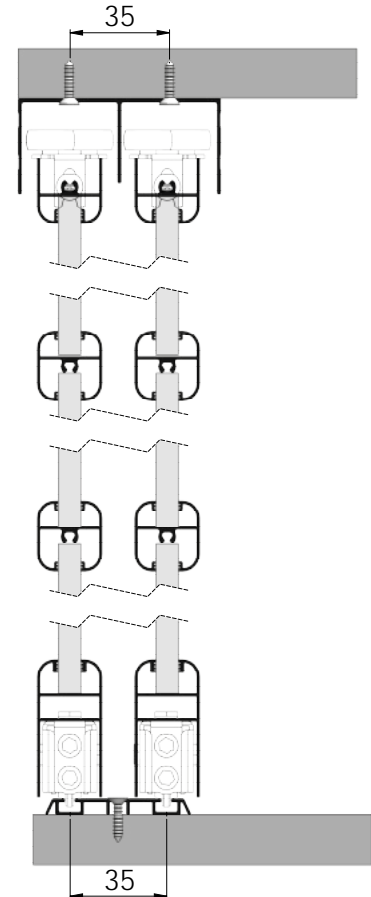


LC80 GAMA RULMANLI / WITH BALL BEARING



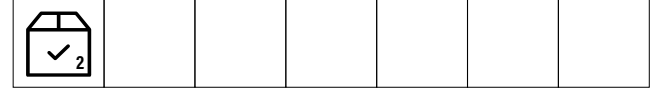
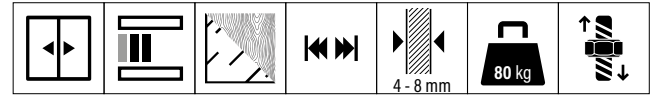
PDF

1 Set İçeriği | 1 Set Includes



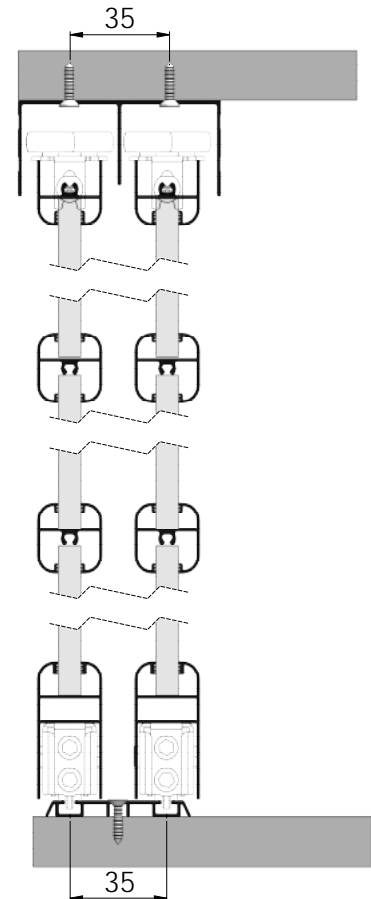
Code	T (mm)	Box	Volume (m³)	Weight (kg)	Birim / Unit
L-1166	4-8	72	0,027	22,3	1Tk - 1 Kapak / 1 Set - 1 Doors

LC80 ALFA RULMANLI / WITH BALL BEARING



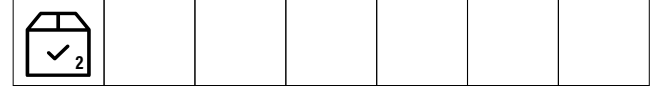
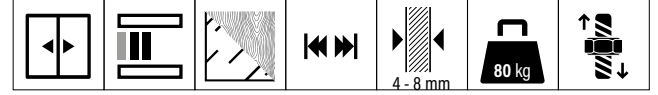
PDF

1 Set İçeriği | 1 Set Includes



Code	T (mm)	Box	Volume (m³)	Weight (kg)	Birim / Unit
L-1167	4-8	72	0,027	22,3	1Tk - 1 Kapak / 1 Set - 1 Doors

LC80 VEGA



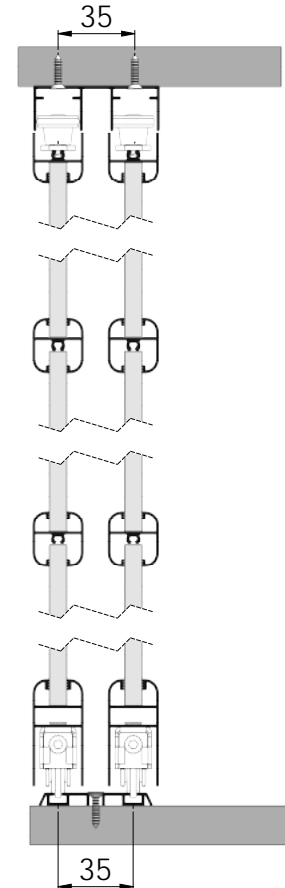
PDF

1 Set İçeriği | 1 Set Includes

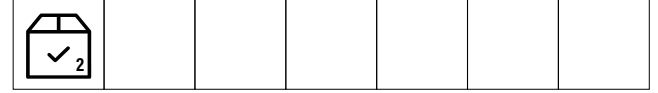
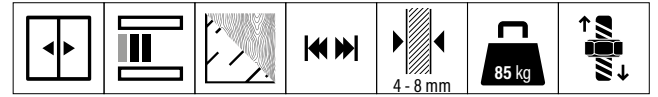


Code	T (mm)	Box	Volume (m³)	Weight (kg)	Birim / Unit
L-1164	4-8	72	0,027	14	1Tk - 1 Kapak / 1 Set - 1 Doors

Technical Drawing	Code	T (mm)	Bağ Band	Volume (m³)	Weight (kg)	Unit
<p>Alüminyum Alt-Üst Ray / Bottom-Upper Rail</p>	L-3142-1	2.00	20	0,0096	0,4160	Adet Pcs
	L-3142-2	2.50		0,012	0,5200	
	L-3142-3	3.00		0,0144	0,6240	
<p>Alüminyum Üst Ray / Upper Rail</p>	L-3123-1	2.00	10	0,015	0,9140	Adet Pcs
	L-3123-2	2.50		0,019	1,1425	
	L-3123-3	3.00		0,023	1,3710	
<p>Alüminyum Tekli Alt-Üst Ray / Bottom-Upper Rail</p>	L-3124	3.00	20	0,015	0,6240	Adet Pcs
	L-3124-2	2.50		0,0125	0,520	

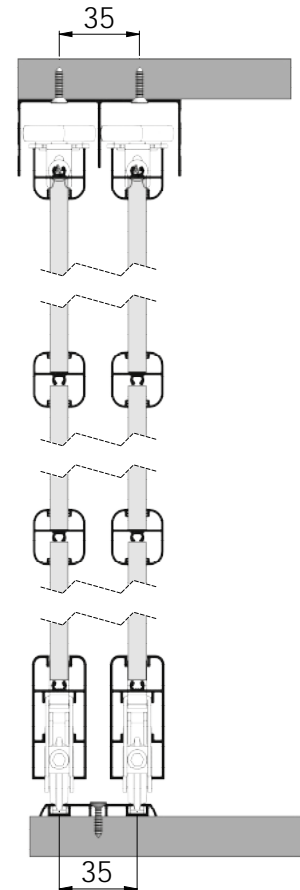


LC85



PDF

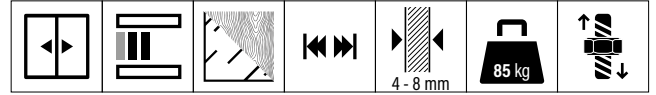
1 Set İçeriği | 1 Set Includes



Code	T (mm)	Box	Volume (m³)	Weight (kg)	Birim / Unit
L-1171	4-8	72	0,027	20	1Tk - 1 Kapak / 1 Set - 1 Doors

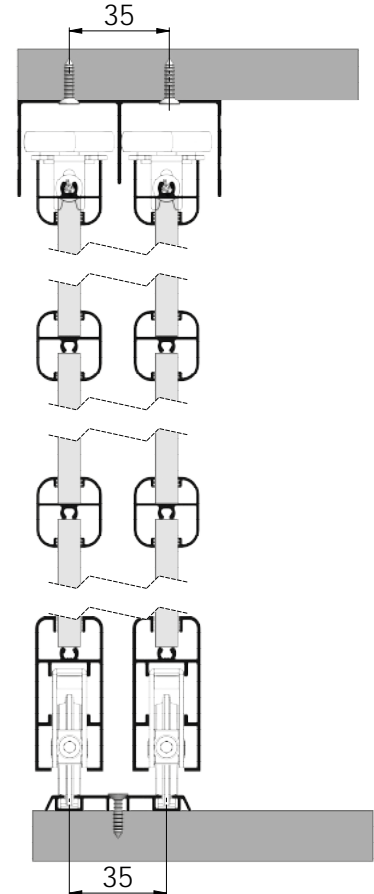


LC87



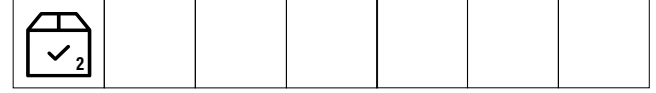
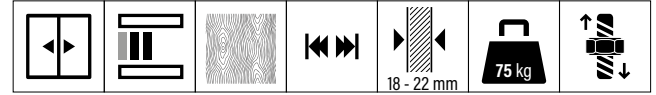
PDF

1 Set İçeriği | 1 Set Includes



Code	T (mm)	Box	Volume (m³)	Weight (kg)	Birim / Unit
L-1173	4-8	72	0,027	16	1Tk - 1 Kapak / 1 Set - 1 Doors

LC70 AY



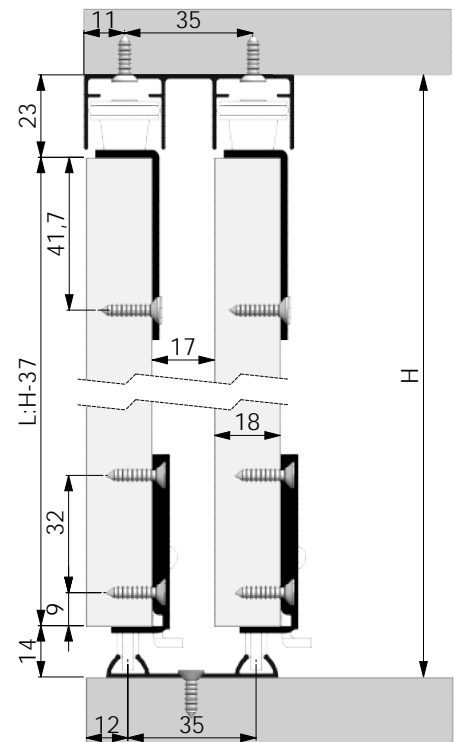
PDF

1 Set İçeriği | 1 Set Includes

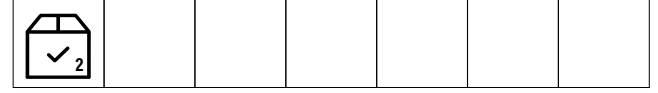
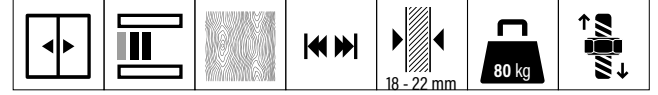


Code	T (mm)	Box	Volume (m ³)	Weight (kg)	Birim / Unit
L-1181	18-22	56	0,035	28,45	1Tk - 1 Kapak / 1 Set - 1 Doors

Technical Drawing	Code	T (mm)	Bağ Band	Volume (m ³)	Weight (kg)	Unit
<p>Alüminyum Üst Ray / Upper Rail</p>	L-3123-1	2.00	10	0,015	0,9140	Adet Pcs
	L-3123-2	2.50		0,019	1,1425	
	L-3123-3	3.00		0,023	1,3710	
<p>Alüminyum Tekli Alt-Üst Ray / Bottom-Upper Rail</p>	L-3124	3.00	20	0,015	0,524	Adet Pcs
	L-3124-2	2.50		0,0125	0,520	
<p>Alüminyum Alt-Üst Ray / Bottom-Upper Rail</p>	L-3142-1	2.00	20	0,0096	0,4160	Adet Pcs
	L-3142-2	2.50		0,012	0,5200	
	L-3142-3	3.00		0,0144	0,6240	
<p>PVC Alt Ray / Bottom Rail</p>	L-3703	3.00	50	0,0225	0,200	Adet Pcs

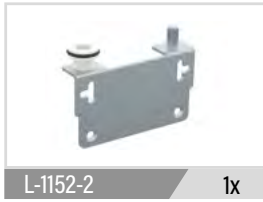


LC80 AY



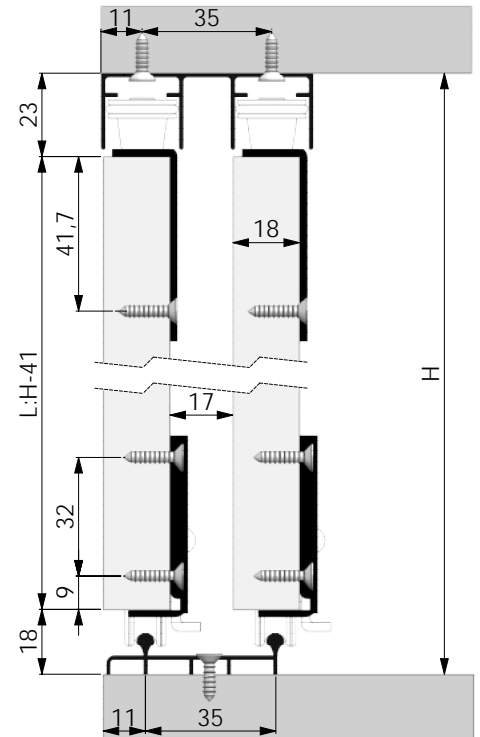
PDF

1 Set İçeriği | 1 Set Includes

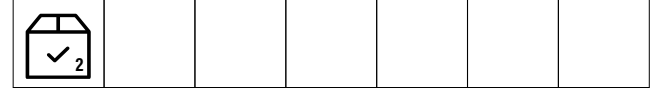
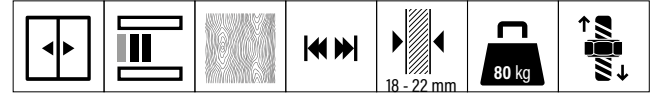


Code	T (mm)	Box	Volume (m³)	Weight (kg)	Birim / Unit
L-1191	18-22	56	0,035	29,5	1Tk-1 Kapak / 1 Set - 1 Doors

Technical Drawing	Code	T (mt)	Bağ Band	Volume (m³)	Weight (kg)	Unit
<p>Alüminyum Üst Ray / Upper Rail</p>	L-3123-1	2.00	10	0,015	0,9140	Adet Pcs
	L-3123-2	2.50		0,019	1,1425	
	L-3123-3	3.00		0,023	1,3710	
<p>Alüminyum Tekli Alt-Üst Ray / Bottom-Upper Rail</p>	L-3124	3.00	10	0,015	0,6240	Adet Pcs
	L-3124-2	2.50		0,0125	0,520	
<p>Alüminyum Alt Ray / Bottom Rail</p>	L-3125-1	2.00	20	0,013	0,5260	Adet Pcs
	L-3125-2	2.50		0,01625	0,6575	
	L-3125-3	3.00		0,0195	0,7890	
<p>Alüminyum Alt-Üst Ray / Bottom-Upper Rail</p>	L-3106	3.00	20	0,03375	0,300	Adet Pcs

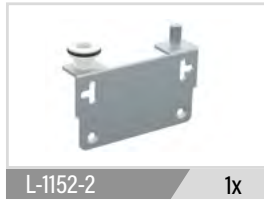


LC80 AYS



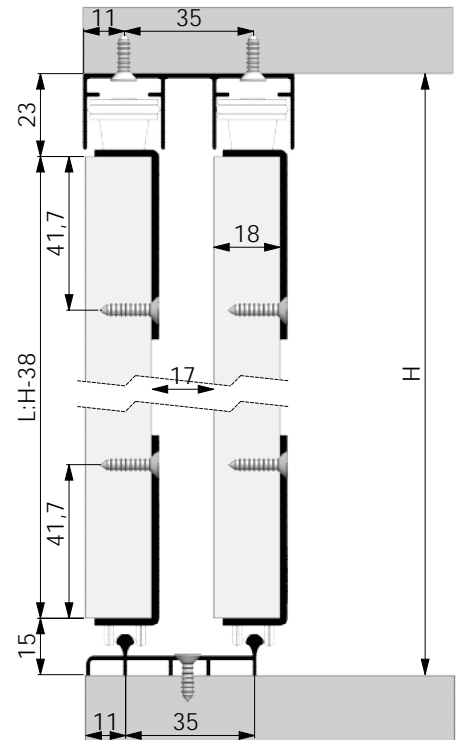
PDF

1 Set İçeriği | 1 Set Includes



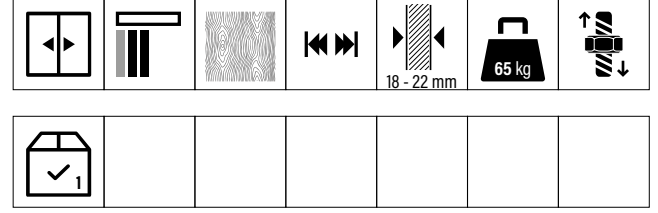
Code	T (mm)	Box	Volume (m³)	Weight (kg)	Birim / Unit
L-1192	18-22	56	0,035	24	1Tk - 1 Kapak / 1 Set - 1 Doors

Technical Drawing	Code	T (mt)	Bağ Band	Volume (m³)	Weight (kg)	Unit
<p>Alüminyum Üst Ray / Upper Rail</p>	L-3123-1	2.00	10	0,015	0,9140	Adet Pcs
	L-3123-2	2.50		0,019	1,1425	
	L-3123-3	3.00		0,023	1,3710	
<p>Alüminyum Tekli Alt-Üst Ray / Bottom-Upper Rail</p>	L-3124	3.00	10	0,015	0,6240	Adet Pcs
	L-3124-2	2.50		0,0125	0,520	
<p>Alüminyum Alt Ray / Bottom Rail</p>	L-3125-1	2.00	20	0,013	0,5260	Adet Pcs
	L-3125-2	2.50		0,01625	0,6575	
	L-3125-3	3.00		0,0195	0,7890	
<p>Alüminyum Alt-Üst Ray / Bottom-Upper Rail</p>	L-3106	3.00	20	0,03375	0,300	Adet Pcs





LC130 2P



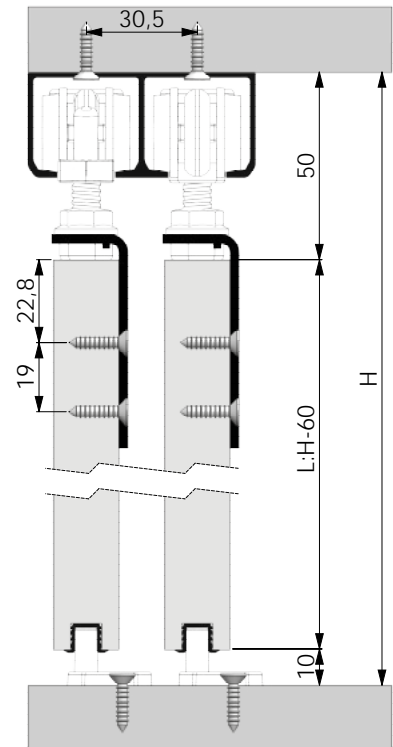
PDF

1 Set İçeriği | 1 Set Includes

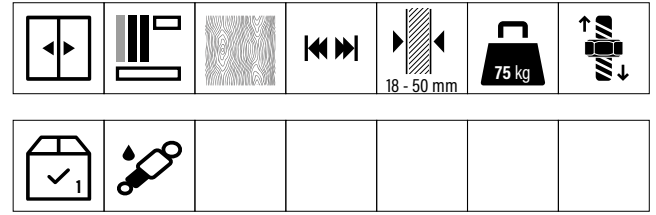


Code	T (mm)	Box	Volume (m³)	Weight (kg)	Birim / Unit
L-1201	18-22	40	0,035	23,32	1 Tk - 2 Kapak / 1 Set - 2 Doors
L-1202	18-22	40	0,035	34,8	1 Tk - 3 Kapak / 1 Set - 3 Doors

Technical Drawing	Code	T (mt)	Bağ Band	Volume (m³)	Weight (kg)	Unit
<p>Alüminyum Üst Ray / Upper Rail</p>	L-3127-1	2.00	10	0,0245	0,900	Adet Pcs
	L-3127-3	3.00		0,0288	1,602	
<p>PVC Alt Ray / Bottom Rail</p>	L-3703	3.00	50	0,0225	0,200	Adet Pcs

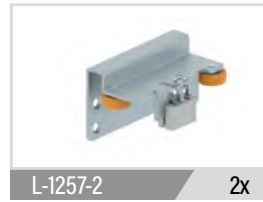


LC57



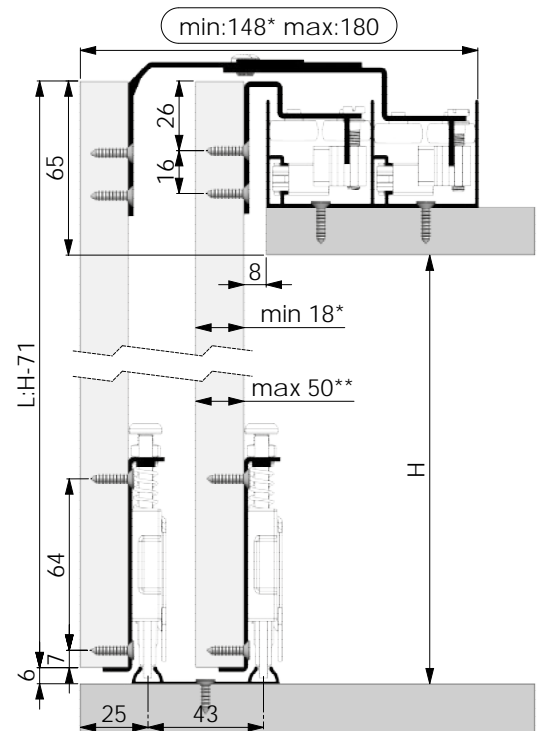
PDF

1 Set İçeriği | 1 Set Includes

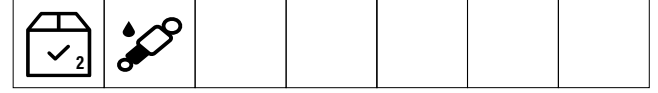
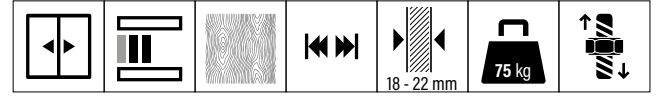


Code	T (mm)	Box	Volume (m ³)	Weight (kg)	Birim / Unit
L-1257	18-50	8	0,035	178	1Tk - 2 Kapak / 1 Set - 2 Doors
L-1262	18-50	8	0,035	23,4	1Tk - 3 Kapak / 1 Set - 3 Doors

Technical Drawing	Code	T (mt)	Bağ Band	Volume (m ³)	Weight (kg)	Unit
<p>Alüminyum Üst Ray / Upper Rail</p>	L-3174-1	2.00	6	0,0208	1,588	Adet Pcs
	L-3174-2	2.50		0,0260	1,985	
	L-3174-3	3.00		0,0312	2,382	
<p>Alüminyum Alt Ray / Bottom Rail</p>	L-3143-1	2.00	20	0,011	0,5700	Adet Pcs
	L-3143-2	2.50		0,03	0,7125	
	L-3143-3	3.00		0,036	0,800	
<p>Alüminyum Alt Ray Kapak Profili / Bottom Rail Cover Profile</p>	L-3144-1	2.00	40	0,0042	0,1180	Adet Pcs
	L-3144-2	2.50		0,00525	0,1475	
	L-3144-3	3.00		0,0063	0,1770	
<p>Alüminyum Alt-Üst Ray / Bottom-Upper Rail</p>	L-3110-1	2.00	20	0,024	0,500	Adet Pcs
	L-3110-2	2.50		0,03	0,600	
	L-3110-3	3.00		0,036	0,700	

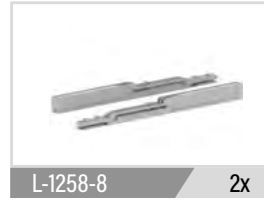
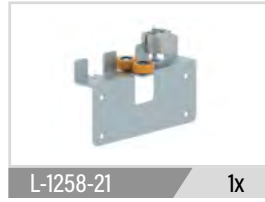
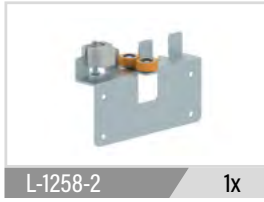


LC58



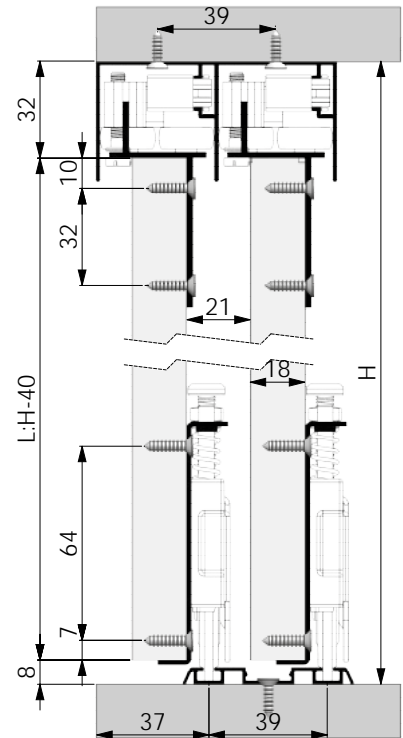
PDF

1 Set İçeriği | 1 Set Includes

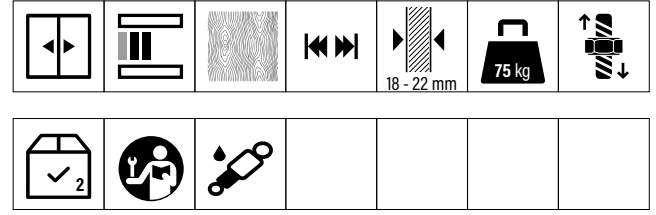


Code	T (mm)	Box	Volume (m³)	Weight (kg)	Birim / Unit
L-1258	18-22	18	0,035	16,2	1 Tk - 1 Kapak / 1 Set - 1 Doors

Technical Drawing	Code	T (mt)	Bağ Band	Volume (m³)	Weight (kg)	Unit
<p>Alüminyum Üst Ray / Upper Rail</p>	L-3174-1	2.00	6	0,0208	1,588	Adet Pcs
	L-3174-2	2.50		0,0260	1,985	
	L-3174-3	3.00		0,0312	2,382	
<p>Alüminyum Alt Ray / Bottom Rail</p>	L-3143-1	2.00	20	0,011	0,5700	Adet Pcs
	L-3143-2	2.50		0,03	0,7125	
	L-3143-3	3.00		0,036	0,8	
<p>Alüminyum Alt Ray Kapak Profili / Bottom Rail Cover Profile</p>	L-3144-1	2.00	40	0,0042	0,1180	Adet Pcs
	L-3144-2	2.50		0,00525	0,1475	
	L-3144-3	3.00		0,0063	0,1770	

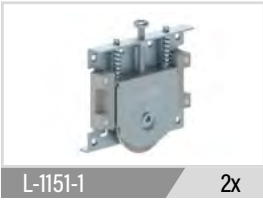


LC75 AY-YLUK



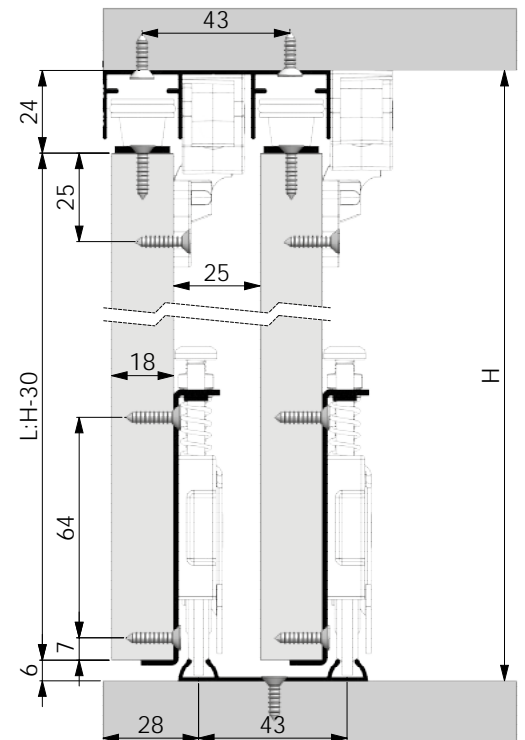
PDF

1 Set İçeriği | 1 Set Includes

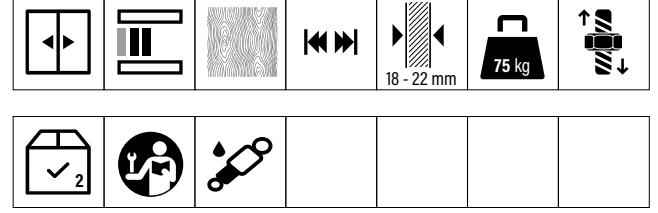


Code	T (mm)	Box	Volume (m³)	Weight (kg)	Birim / Unit
L-1270	18-22	24	0,035	17	1Tk-1 Kapak / 1 Set - 1 Doors

Technical Drawing	Code	T (mt)	Bağ Band	Volume (m³)	Weight (kg)	Unit
<p>Alüminyum Üst Ray / Upper Rail</p>	L-3110-1	2.00	20	0,024	0,500	Adet Pcs
	L-3110-2	2.50		0,03	0,600	
	L-3110-3	3.00		0,036	0,700	
<p>Alüminyum Üst Ray / Upper Rail</p>	L-3178-1	2.00	10	0,015	0,976	Adet Pcs
	L-3178-3	3.00		0,023	1,464	

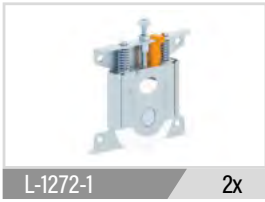


LC75 AY-YLUK-ECO



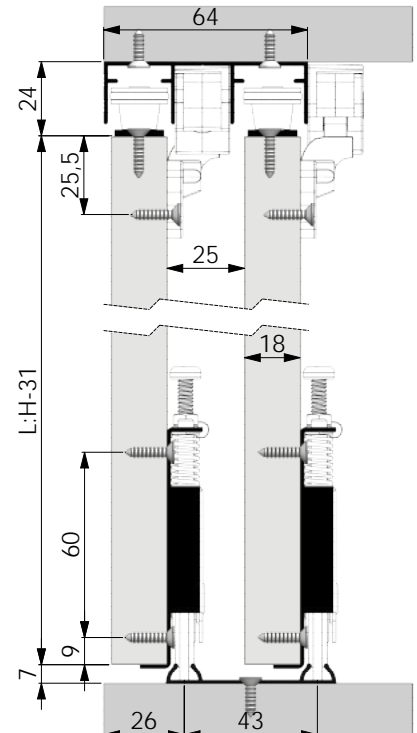
PDF

1 Set İçeriği | 1 Set Includes

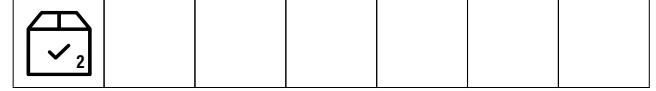
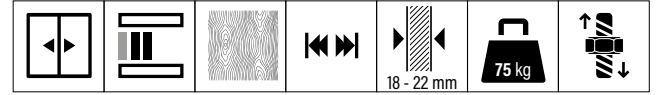


Code	T (mm)	Box	Volume (m³)	Weight (kg)	Birim / Unit
L-1271	18-22	24	0,035	13	1Tk-1Kapak / 1Set-1Doors

Technical Drawing	Code	T (mt)	Bağ Band	Volume (m³)	Weight (kg)	Unit
<p>Alüminyum Üst Ray / Upper Rail</p>	L-3110-1	2.00	20	0,024	0,500	Adet Pcs
	L-3110-2	2.50		0,03	0,600	
	L-3110-3	3.00		0,036	0,700	
<p>Alüminyum Üst Ray / Upper Rail</p>	L-3178-1	2.00	10	0,015	0,976	Adet Pcs
	L-3178-3	3.00		0,023	1,464	



LC75 AY-UK-ECO



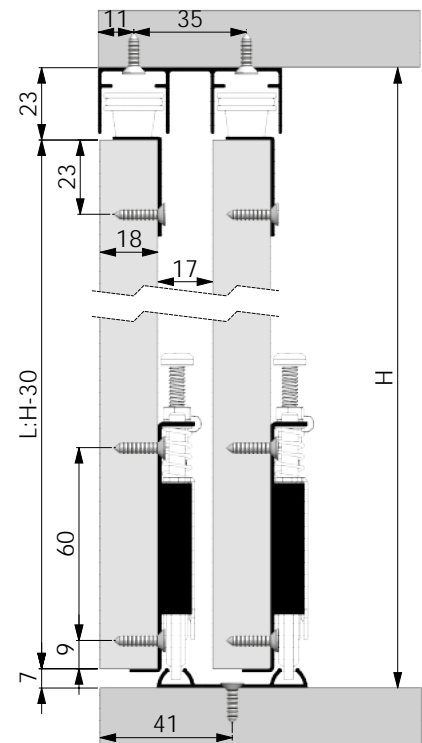
PDF

1 Set İÇeriği | 1 Set Includes



Code	T (mm)	Box	Volume (m³)	Weight (kg)	Birim / Unit
L-1274	18-22	54	0,025	21	1Tk - 1 Kapak / 1 Set - 1 Doors

Technical Drawing	Code	T (mt)	Bağ Band	Volume (m³)	Weight (kg)	Unit
<p>Alüminyum Üst Ray / Upper Rail</p>	L-3110-1	2.00	20	0,024	0,500	Adet Pcs
	L-3110-2	2.50		0,03	0,600	
	L-3110-3	3.00		0,036	0,700	
<p>Alüminyum Üst Ray / Upper Rail</p>	L-3123-1	2.00	10	0,015	0,9140	Adet Pcs
	L-3123-2	2.50		0,019	1,1425	
	L-3123-3	3.00		0,023	1,3710	



Sliding Door Systems

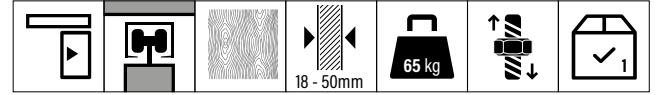
Sürme Kapı Sistemleri







LC65 ÜSTTEN MONTAJ / UPPER MOUNTED



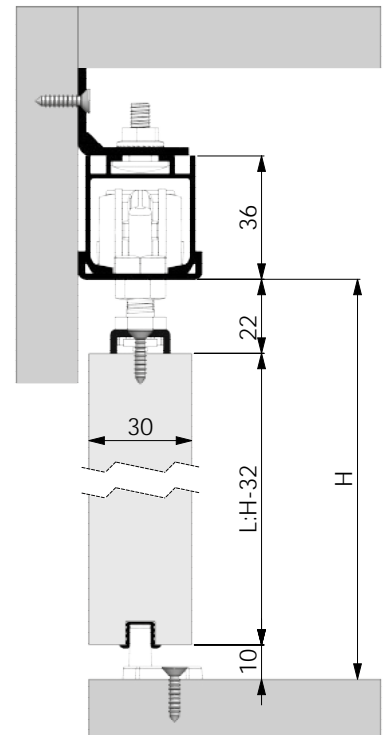
PDF

1 Set İçeriği | 1 Set Includes

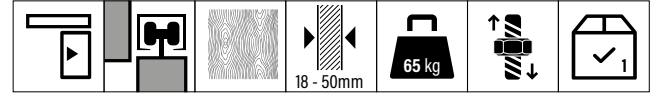


Code	T (mm)	Box	Volume (m³)	Weight (kg)	Birim / Unit
L-2101	18-50	36	0,027	16,7	1Tk-1Kapak/1Set-1Doors

Technical Drawing	Code	T (mt)	Bağ Band	Volume (m³)	Weight (kg)	Unit
<p>Alüminyum Üst Ray / Upper Rail</p>	L-3127-1	2.00	10	0,0245	0,900	Adet Pcs
	L-3127-3	3.00		0,0288	1,602	
<p>PVC Alt Ray / Bottom Rail</p>	L-3703	3.00	50	0,0225	0,200	Adet Pcs

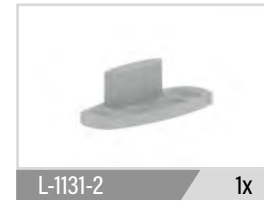


LC65 YANDAN MONTAJ / SIDE MOUNTED



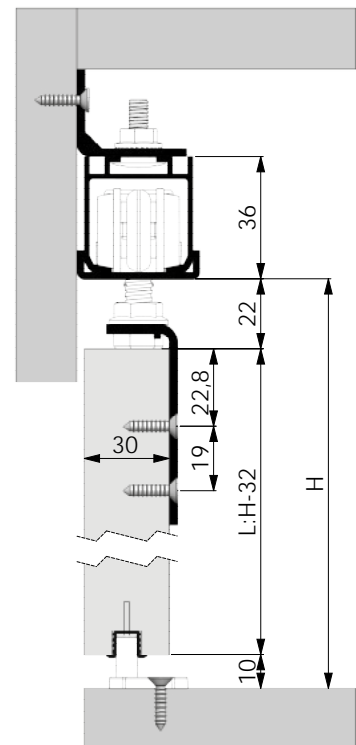
PDF

1 Set İçeriği | 1 Set Includes



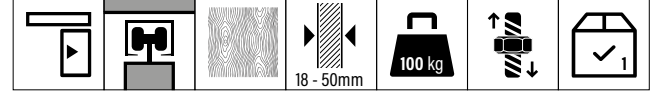
Code	T (mm)	Box	Volume (m ³)	Weight (kg)	Birim / Unit
L-2102	18-50	36	0,027	16,7	1Tk-1 Kapak / 1 Set - 1 Doors

Technical Drawing	Code	T (mt)	Bağ Band	Volume (m ³)	Weight (kg)	Unit
<p>Alüminyum Üst Ray / Upper Rail</p>	L-3127-1	2.00	10	0,0245	0,900	Adet Pcs
	L-3127-3	3.00		0,0288	1,602	
<p>PVC Alt Ray / Bottom Rail</p>	L-3703	3.00	50	0,0225	0,200	Adet Pcs





LC99 ÜSTTEN MONTAJ / UPPER MOUNTED



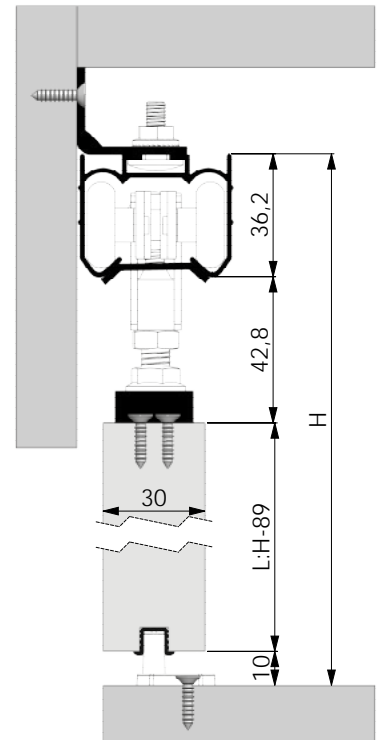
PDF

1 Set İÇeriği | 1 Set Includes

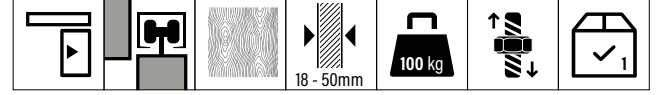


Code	T (mm)	Box	Volume (m³)	Weight (kg)	Birim / Unit
L-2111	18-50	36	0,027	27,16	1Tk-1Kapak/1Set-1Doors

Technical Drawing	Code	T (mt)	Bağ Band	Volume (m³)	Weight (kg)	Unit
<p>Alüminyum Üst Ray / Upper Rail</p>	L-3128-1	2.00	10	0,405	1,100	Adet Pcs
	L-3128-3	3.00		0,06075	1,700	
<p>PVC Alt Ray / Bottom Rail</p>	L-3703	3.00	50	0,0225	0,200	Adet Pcs

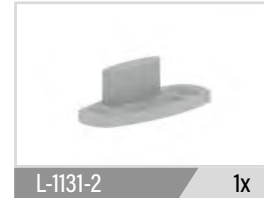


LC99 YANDAN MONTAJ / SIDE MOUNTED



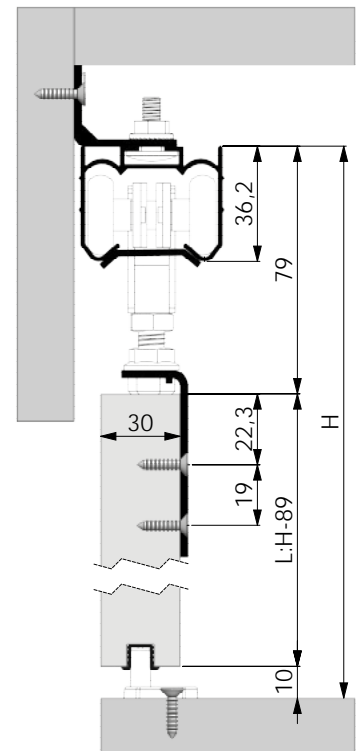
PDF

1 Set İeriđi | 1 Set Includes



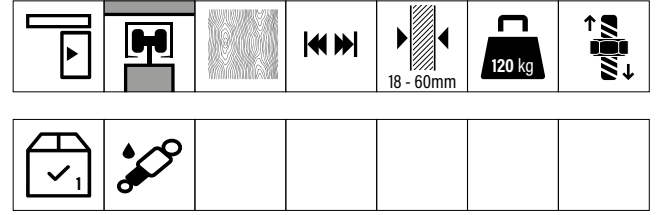
Code	T (mm)	Box	Volume (m ³)	Weight (kg)	Birim / Unit
L-2112	18-50	36	0,027	27,16	1Tk - 1 Kapak / 1 Set - 1 Doors

Technical Drawing	Code	T (mt)	Bađ Band	Volume (m ³)	Weight (kg)	Unit
<p>Alüminyum Üst Ray / Upper Rail</p>	L-3128-1	2.00	10	0,405	1,100	Adet Pcs
	L-3128-3	3.00		0,06075	1,700	
<p>PVC Alt Ray / Bottom Rail</p>	L-3703	3.00	50	0,0225	0,200	Adet Pcs





LC120 TEK YAVAŞLATICI / WITH SINGLE SOFT CLOSING



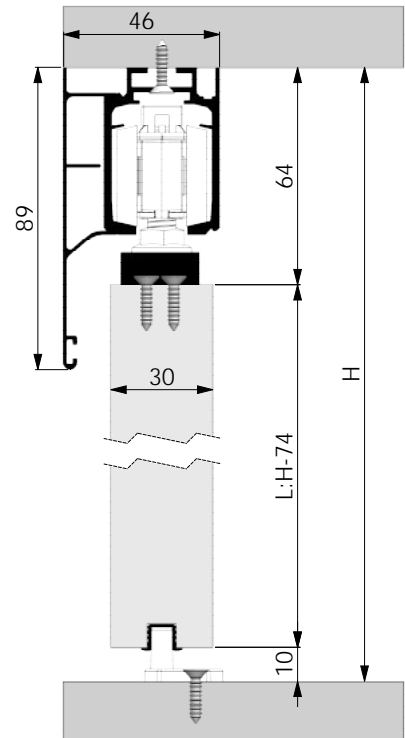
PDF

1 Set İçeriği | 1 Set Includes

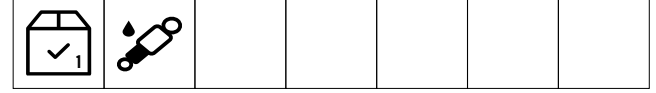
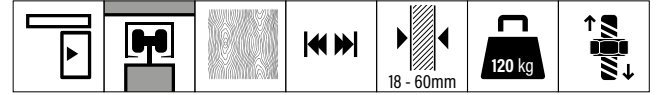


Code	T (mm)	Box	Volume (m ³)	Weight (kg)	Birim / Unit
L-2121	18-60	20	0,063	16,4	1Tk - 1 Kapak / 1 Set - 1 Doors

Technical Drawing	Code	T (mt)	Bağ Band	Volume (m ³)	Weight (kg)	Unit
<p>Alüminyum Üst Ray / Upper Rail</p>	L-3175-1	2.00	8	0,0216	2,232	Adet Pcs
	L-3175-3	3.00		0,0324	3,348	
	L-3175-4	4.00		0,0432	4,464	
<p>Alüminyum Alt Ray / Bottom Rail</p>	L-3176-1	2.00	10	0,0162	0,768	Adet Pcs
	L-3176-3	3.00		0,0243	1,152	
<p>PVC Alt Ray / Bottom Rail</p>	L-3703	3.00	50	0,0225	0,200	Adet Pcs



LC120 ÇİFT YAVAŞLATICI / WITH DOUBLE SOFT CLOSING



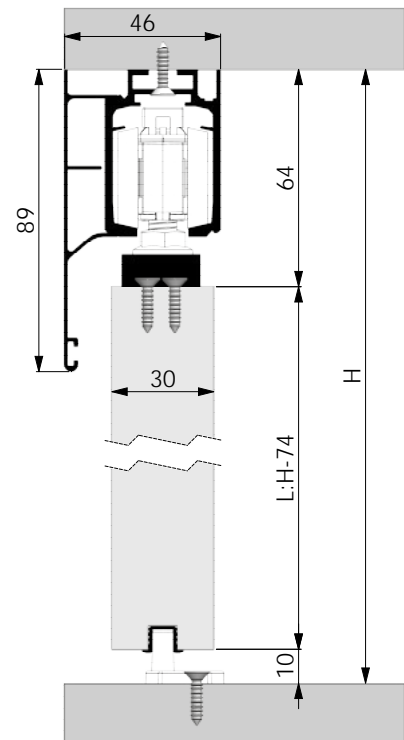
PDF

1 Set İçeriği | 1 Set Includes



Code	T (mm)	Box	Volume (m³)	Weight (kg)	Birim / Unit
L-2122	18-60	20	0,063	18,9	1Tk - 1 Kapak / 1 Set - 1 Doors

Technical Drawing	Code	T (mt)	Bağ Band	Volume (m³)	Weight (kg)	Unit
<p>Alüminyum Üst Ray / Upper Rail</p>	L-3175-1	2.00	8	0,0216	2,232	Adet Pcs
	L-3175-3	3.00		0,0324	3,348	
	L-3175-4	4.00		0,0432	4,464	
<p>Alüminyum Alt Ray / Bottom Rail</p>	L-3176-1	2.00	10	0,0162	0,768	Adet Pcs
	L-3176-3	3.00		0,0243	1,152	
<p>PVC Alt Ray / Bottom Rail</p>	L-3703	3.00	50	0,0225	0,200	Adet Pcs



Accessories

Aksesuar



es



AKSESUAR GRUBU ACCESSORIES GROUP

L-4101 MASA PİMİ / TABLE PIN

1 Set İçeriği | 1 Set Includes



L-4101-1 1x

Code	T (mm)	Box	Volume (m³)	Weight (kg)	Birim / Unit
L-4101	-	1000	0,0096	8,7	1 Adet / 1 Piece

Code	T (mm)	Box	Volume (m³)	Weight (kg)	Birim / Unit
L-4113	-	500	0,035	20	1 Adet / 1 Piece

L-4113 HAREKETLİ TABLA DESTEK ELEMANI / MOVING TABLE SUPPORT PART

1 Set İçeriği | 1 Set Includes



L-4113 1x

L-4102 HALATLI MASA RAYI MONTAJ ELEMANLARI / TABLE RAIL MECHANISM WITH STEEL ROPE MOUNTING ELEMENTS

1 Set İçeriği | 1 Set Includes



L-4102-1 2x



L-4102-2 2x



L-4102-3 1x



L-4102-4 1x

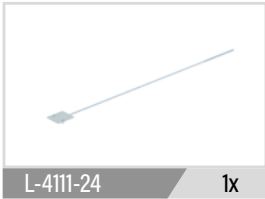


L-4101 8x

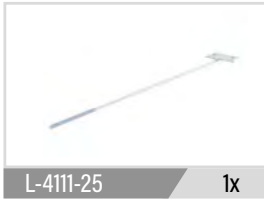
Code	T (mm)	Box	Volume (m³)	Weight (kg)	Birim / Unit
L-4102	-	120	0,035	31,85	11k / 1 Set

L-4111 METAL ÇEK-GER APARATI / METAL PULL TENSION

1 Set İçeriği | 1 Set Includes



L-4111-24 1x



L-4111-25 1x



L-4111-2 1x



L-3705 2x

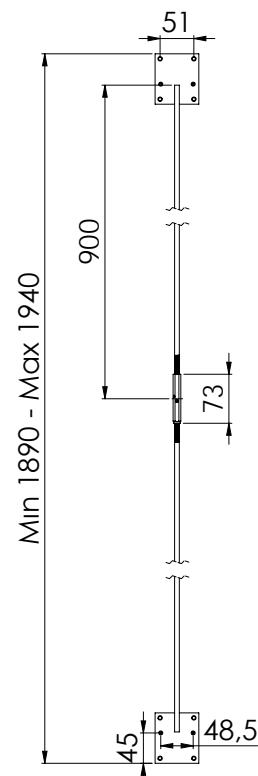


L-4111-21 1x

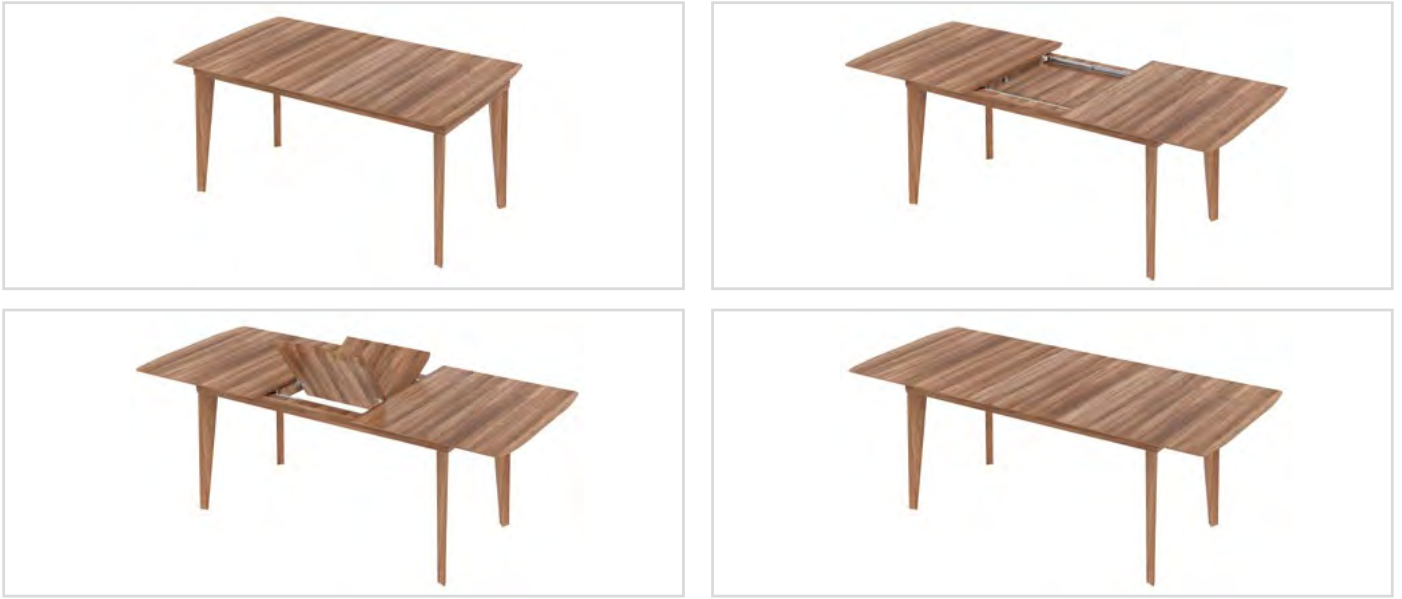


L-4111-22 6x

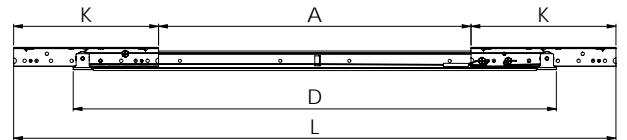
Code	T (mm)	Box	Volume (m³)	Weight (kg)	Birim / Unit
L-4111	-	40	0,404	36	11k / 1 Set



HALATLI MASA RAYI TAKIMI / TABLE RAIL SET WITH STEEL ROPE



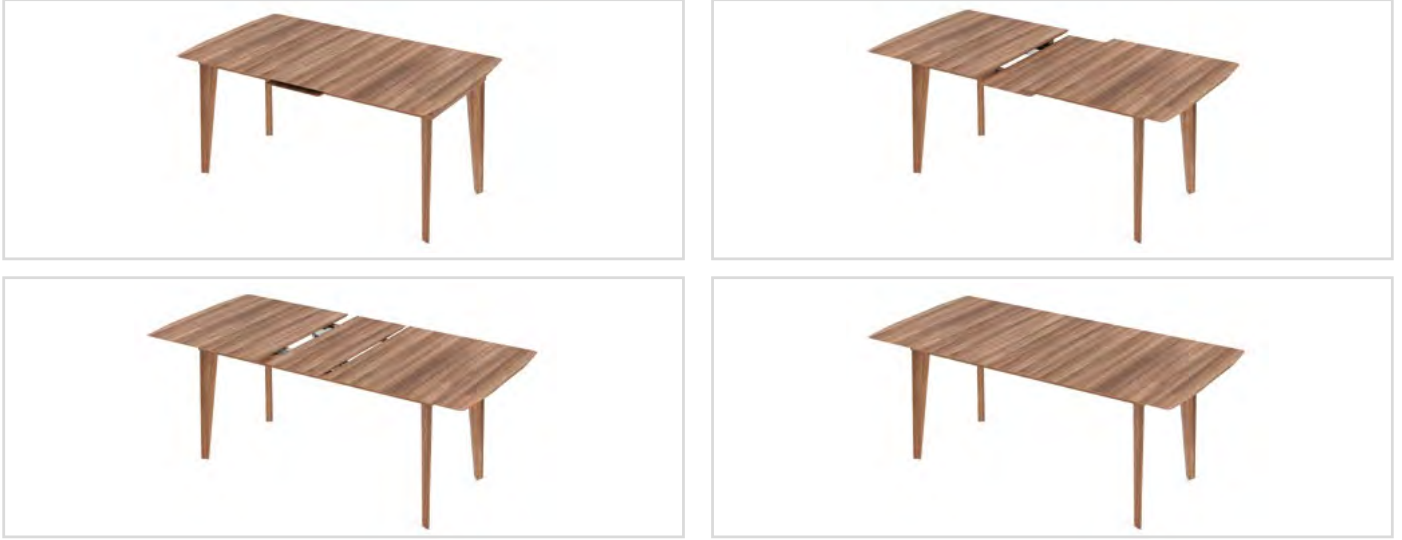
1 Set İeriđi | 1 Set Includes



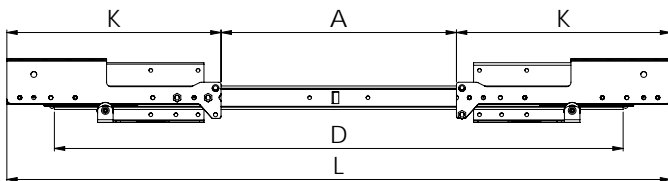
Code	Box	Volume (m ³)	Weight (kg)	Birim / Unit
L-4103	10	0,0272	19	1Tk / 1 Set
L-4106	10	0,0272	24	1Tk / 1 Set
L-4115	10	0,0311	27,5	1Tk / 1 Set

Code	D	K	A	L
L-4103	770	230	500	960
L-4106	770	350	500	1200
L-4115	1050	350	720	1415

ASANSÖRLÜ MASA RAYI TAKIMI / TABLE RAIL SET WITH LIFT



1 Set İeriđi | 1 Set Includes



Code	Mode Tray (mm)	Box	Volume (m³)	Weight (kg)	Birim / Unit
L-4114	285	2	0,0315	7800	1Tk / 1 Set
L-4116	450	2	0,0370	9,000	1Tk / 1 Set

Code	D	K	A	L
L-4114	770	290	490	1070
L-4116	1070	290	605	1186

L-4109 YAVAŞLATICI / SOFT CLOSING MECHANISM

1 Set İçeriği | 1 Set Includes



L-4109

2x



L-4109-4

1x



L-4109-5

1x

Code	T (mm)	Box	Volume (m ³)	Weight (kg)	Birim / Unit
L-4109	-	40	0,065	24,7	1Tk / 1Set

L-4110 YAVAŞLATICI / SOFT CLOSING MECHANISM

1 Set İçeriği | 1 Set Includes



L-4110

2x

Code	T (mm)	Box	Volume (m ³)	Weight (kg)	Birim / Unit
L-4110	-	65	0,035	10	1Tk / 1Set

L-1258-8 YAVAŞLATICI / SOFT CLOSING MECHANISM

1 Set İçeriği | 1 Set Includes



L-1258-8

2x

Code	T (mm)	Box	Volume (m ³)	Weight (kg)	Birim / Unit
L-1258-8	-	200	0,0315	22,3	1Tk / 1Set

STARAX®

© Copyright 2021

Bu katalog STAR MUTFAK ve MOBİLYA AKSESUARLARI SAN. ve TİC. A.Ş. tarafından ürün tanıtımı için hazırlanmıştır. Yazılı izin olmaksızın tamamı veya bir bölümü kopyalanamaz. STAR MUTFAK tüm ürünlerinde önceden haber vermeksizin değişiklik yapma hakkını saklı tutar.

This catalogue; prepared by STAR MUTFAK ve MOBİLYA AKSESUARLARI SAN. ve TİC. A.Ş. is for presentation of products. Can not be copied all or partly without written permission. STAR MUTFAK reserve the right to make changes for all products without prior notice.

STAR MUTFAK ve MOBİLYA AKSESUARLARI SAN. TİC. A.Ş.

Velimeşe OSB Mah. 236. Sokak No:18 Ergene 59930 Tekirdağ Turkey

Tel: +90 282 444 53 54 **Fax:** +90 282 502 63 80

www.starax.com.tr

www.lucido.com.tr



STARAX[®]

www.starax.com.tr